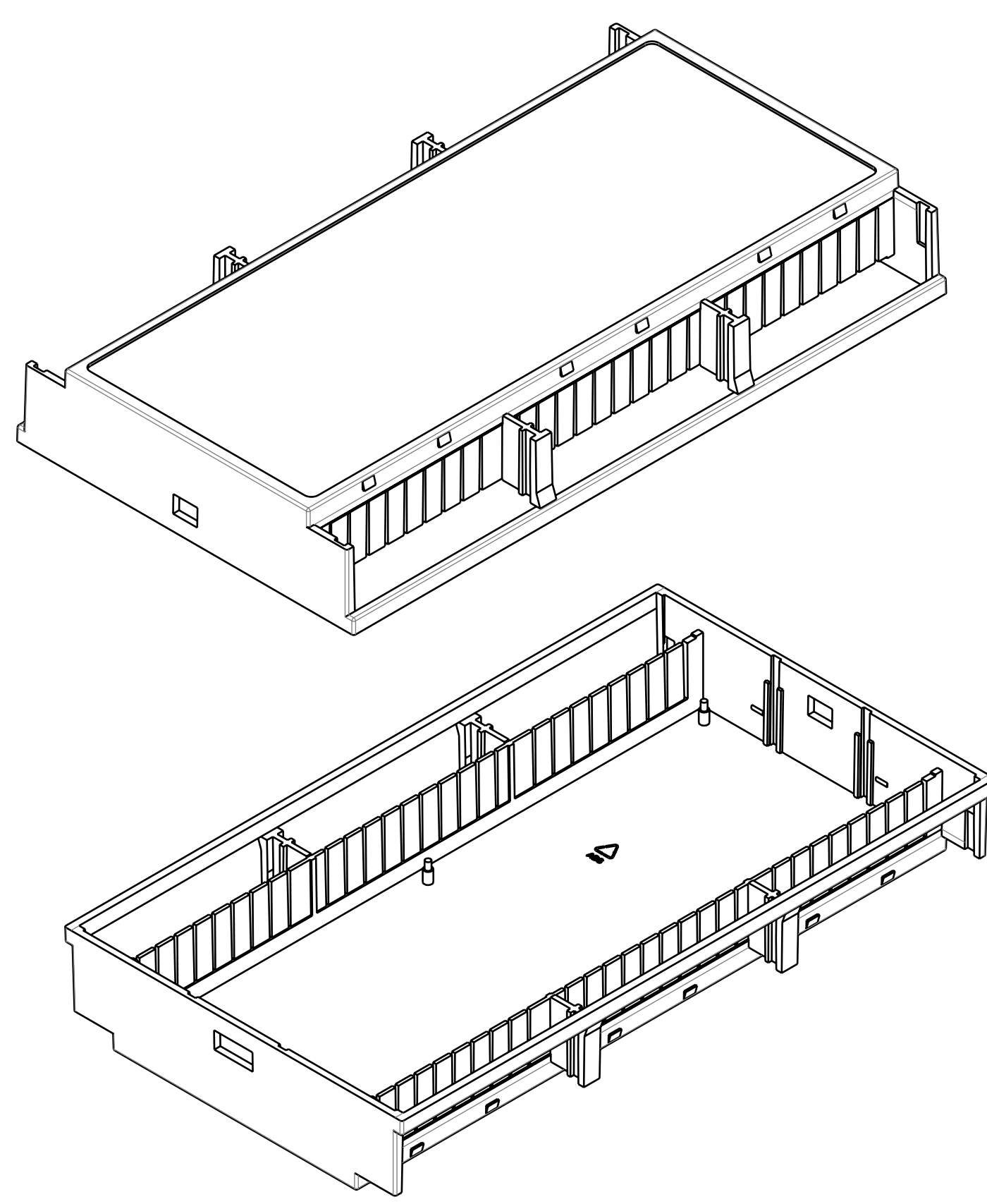
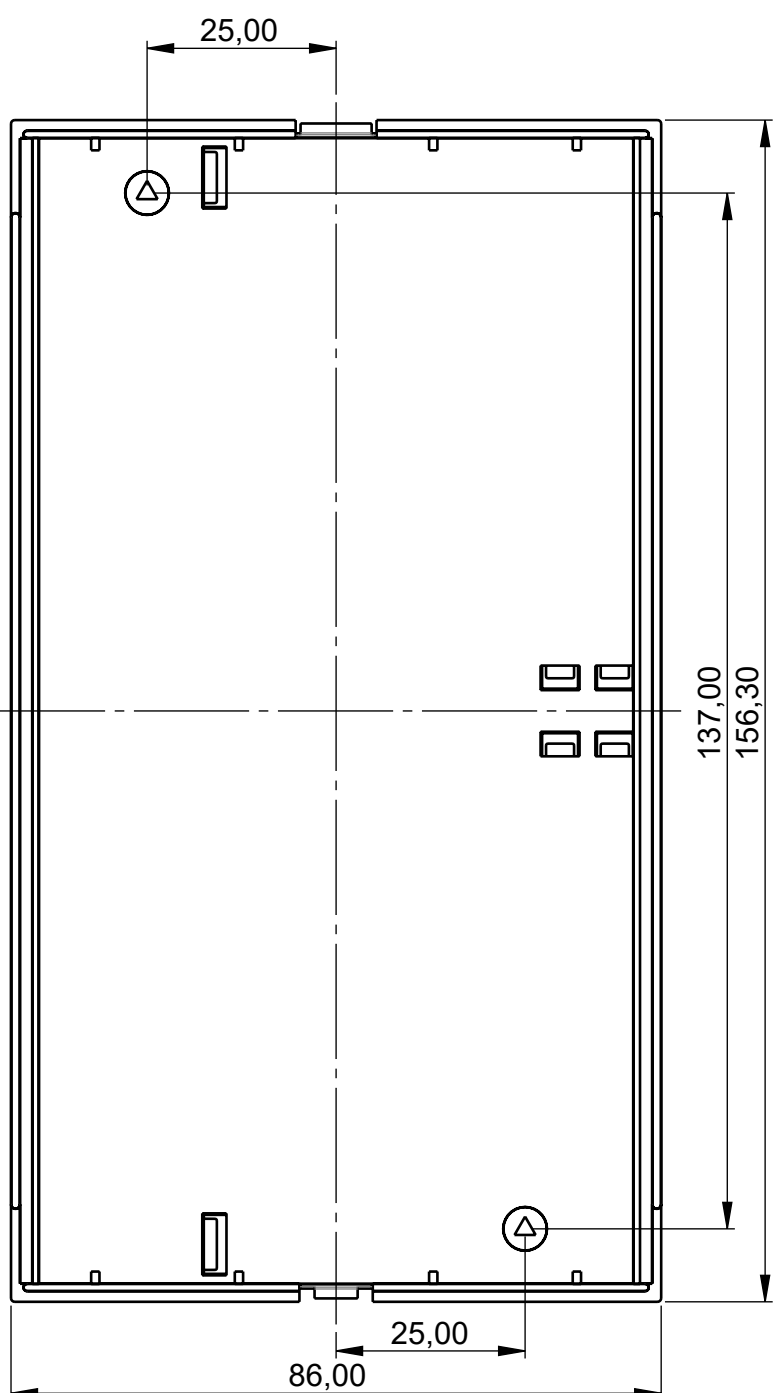
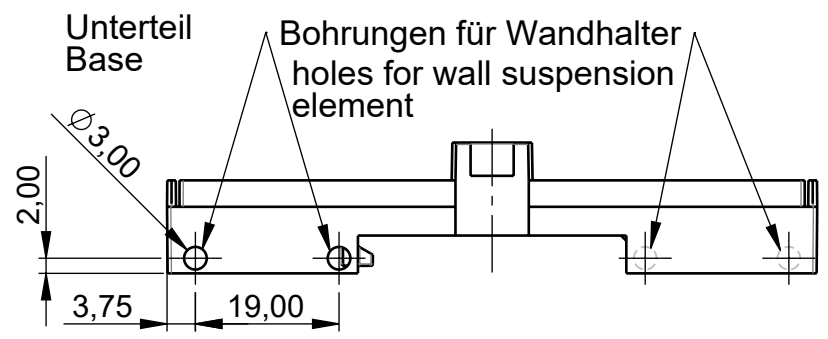
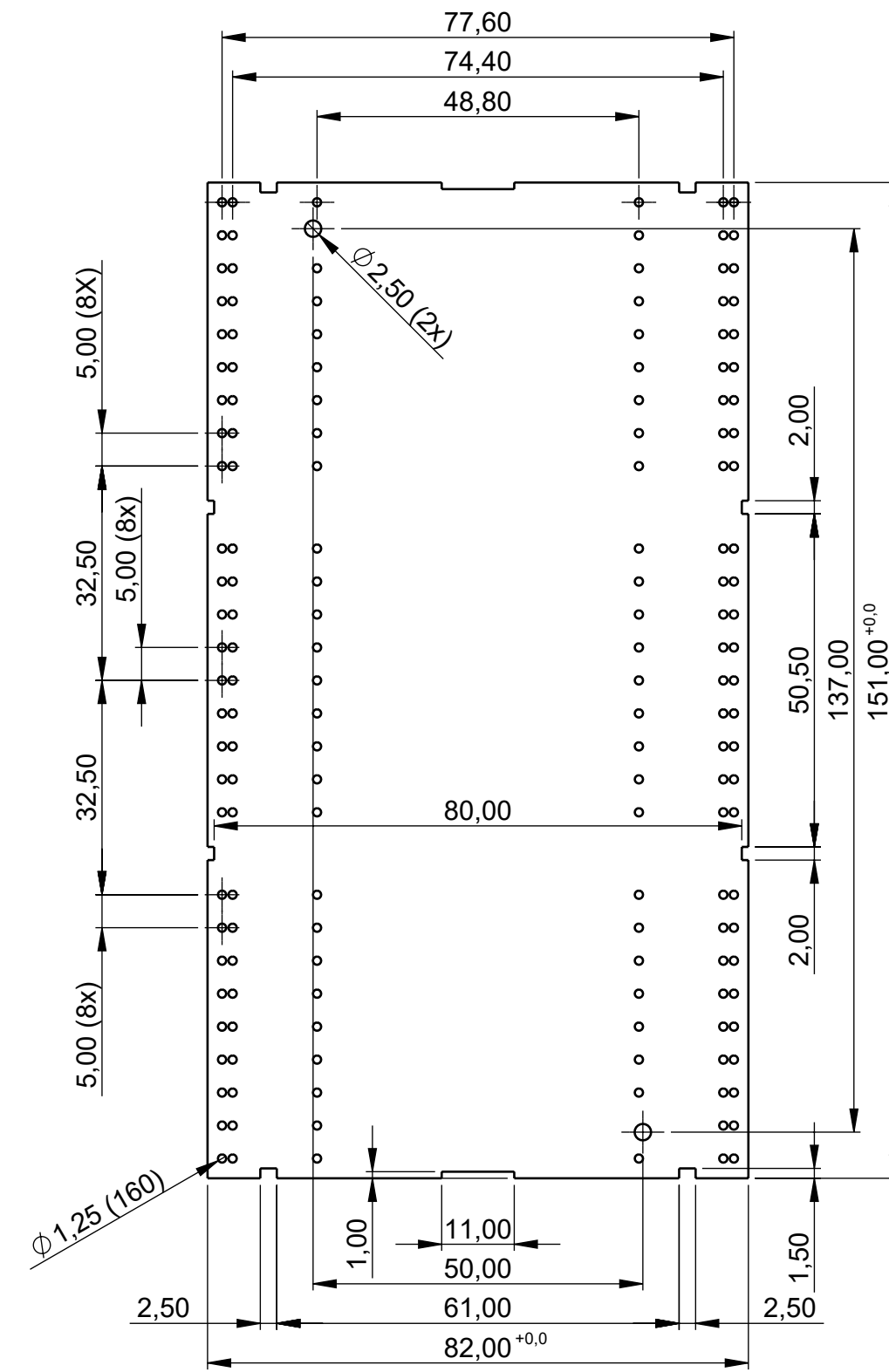


Leiterplatte für das Unterteil Raster 5.0 PCB for base block 5.0



<p>Bitte die Maße an aktuellen Teilen abnehmen. Diese unterliegen material- und produktionsspezifischen Fertigungstoleranzen.</p> <p>Please take the dimensions from current parts. These are subject to material and manufacturing-specific tolerances.</p>	<p>Informationskopie Copy for Information will not be updated</p> <p>Technische Änderungen vorbehalten. Interner oder Druckfehler begründen keinen Anspruch auf Schadenersatz. Wichtige Einbaumaße bitte direkt mit dem aktuellen Produkt ablesen. Subject to technical modification without prior notice. Typographical and other errors do not justify any claim for damages. All dimensions should be verified using an actual moulded part. Sous réserve de modifications techniques. Toute erreur ou faute d'impression ne justifie aucune demande d'indemnisation. Veuillez prêter les clients de vérifier les dimensions des composants avec les boîtiers avant le montage.</p>	<p>Erst. am: 05.02.2014 Erst. von: D. Hasselbach Freig. am: 18.02.2014 Freig. von: D. Hasselbach Revision: 01</p>	<p>Toleranzen: DIN 16901 T130 Volumen: Zeichnungsart: KUNDE</p>	<p>Status: SERIENFREIGABE DIN 6 Teil 2</p>
		<p>OKW GEHÄUSE SYSTEME</p>		<p>Railtec B 9 Module Vers. low profile B6505229</p>