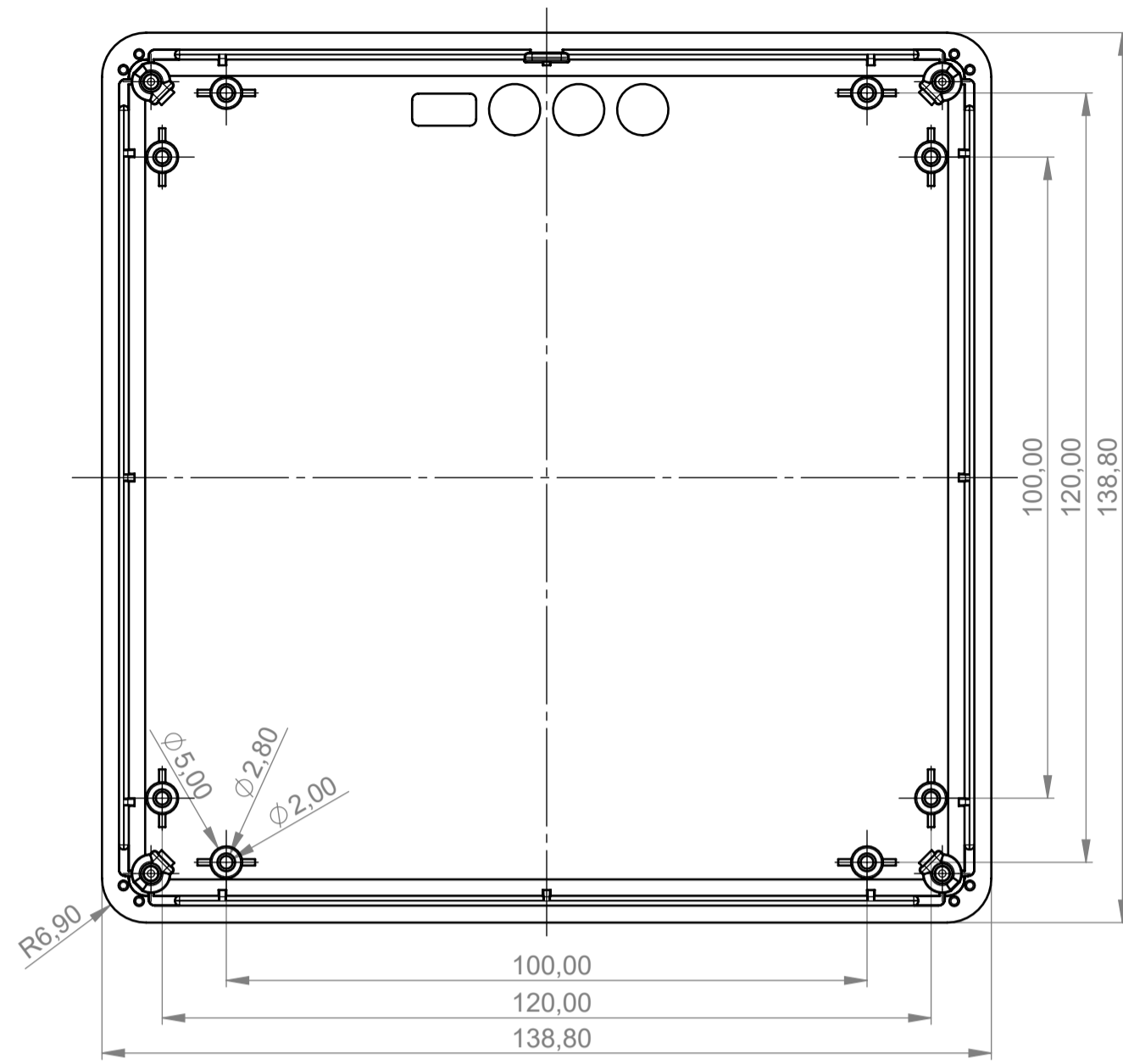
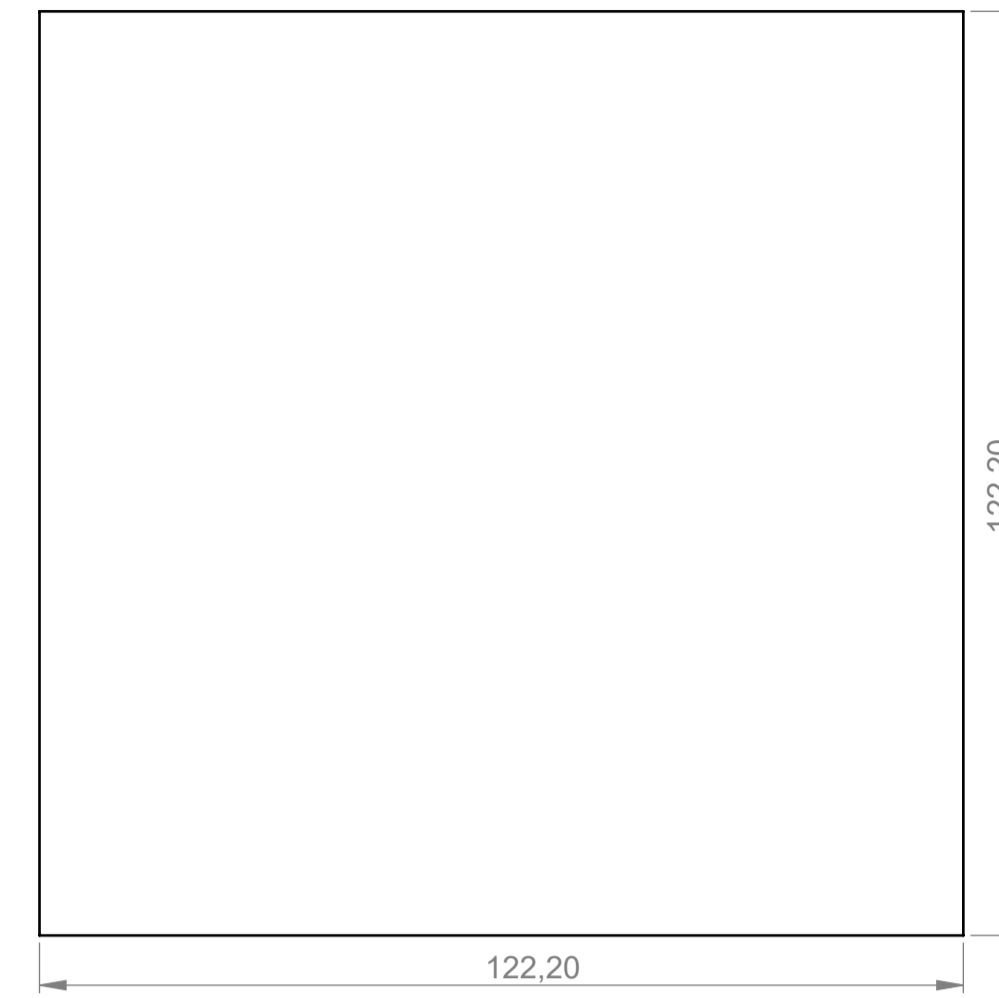


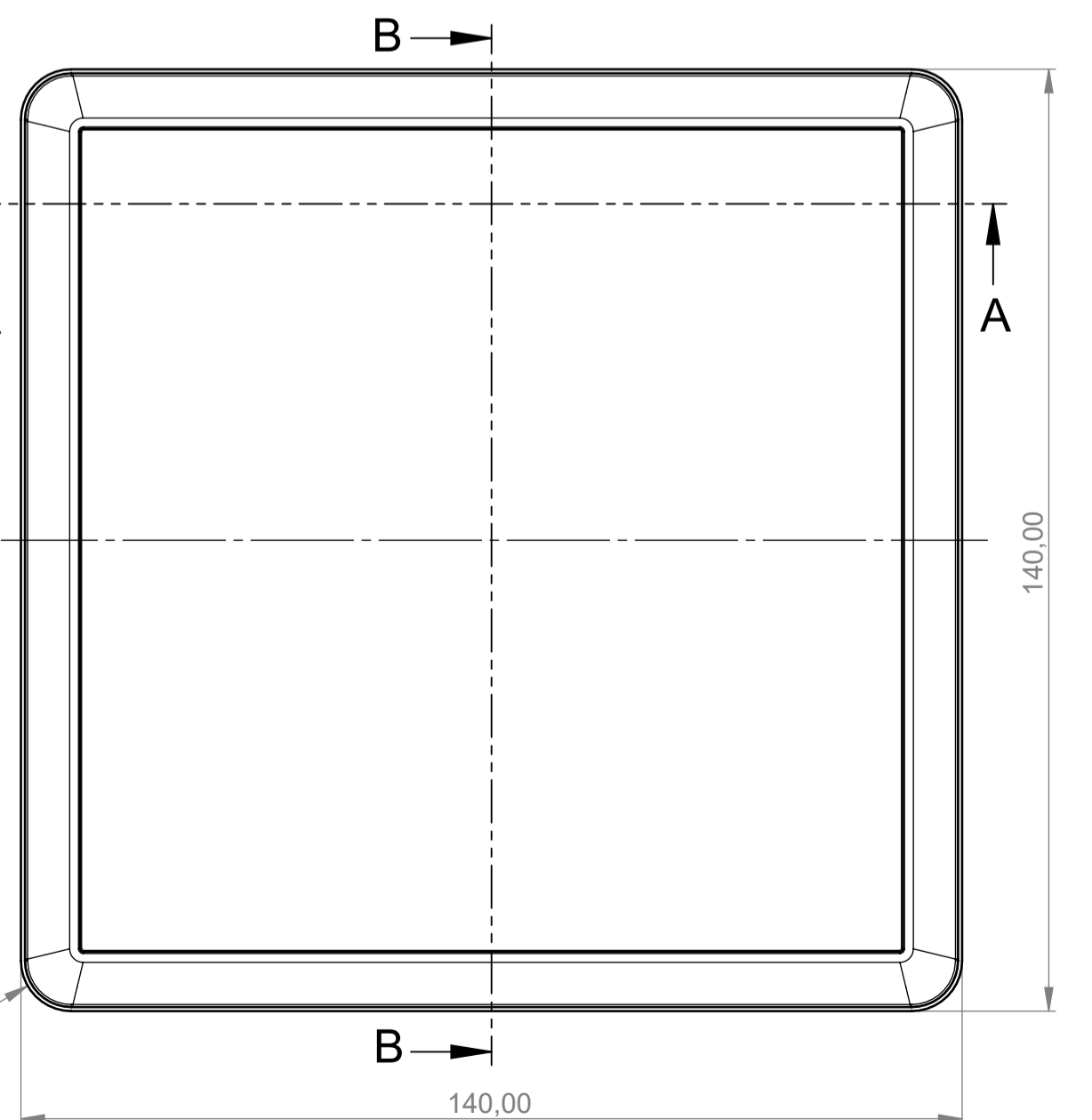
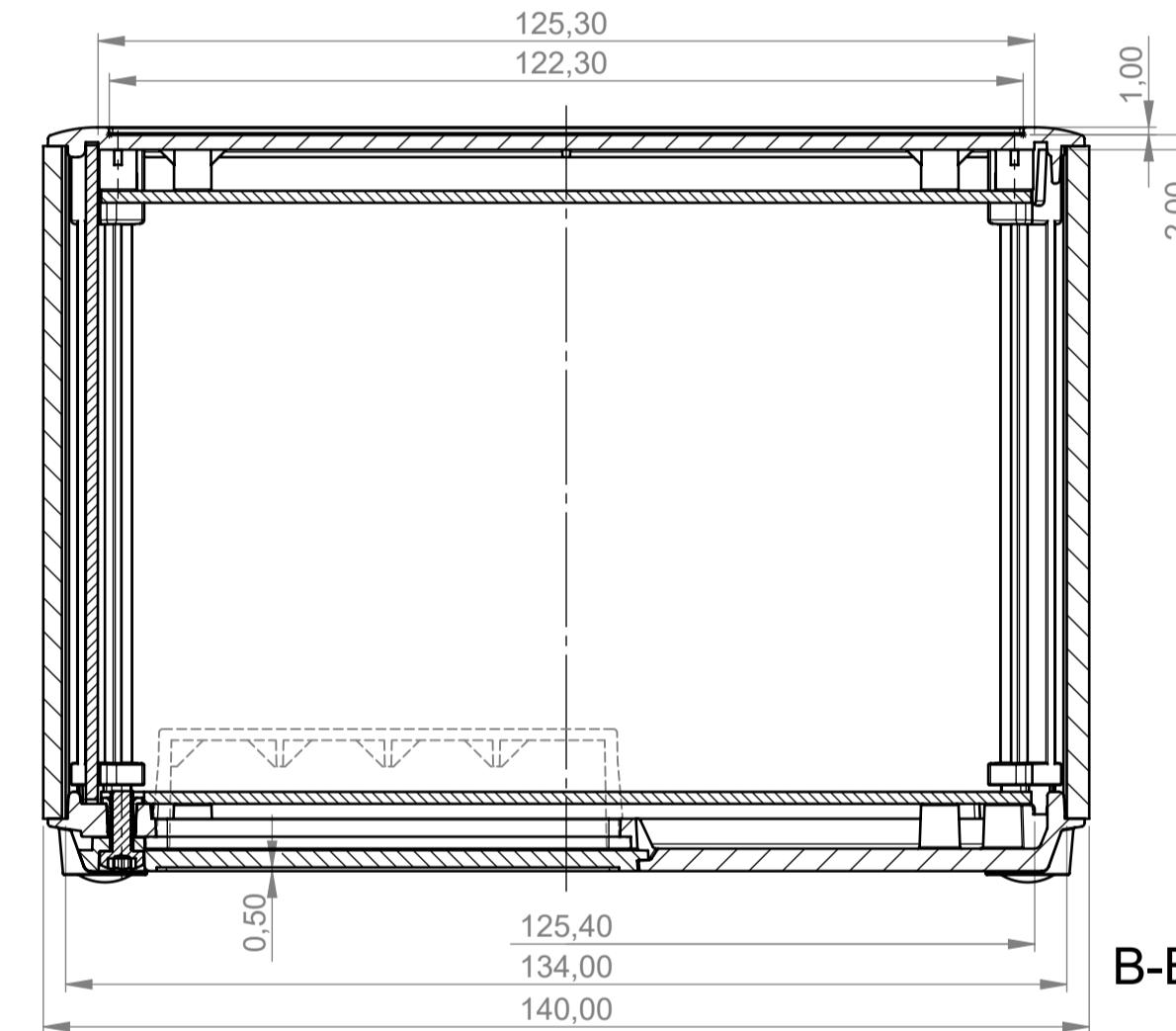
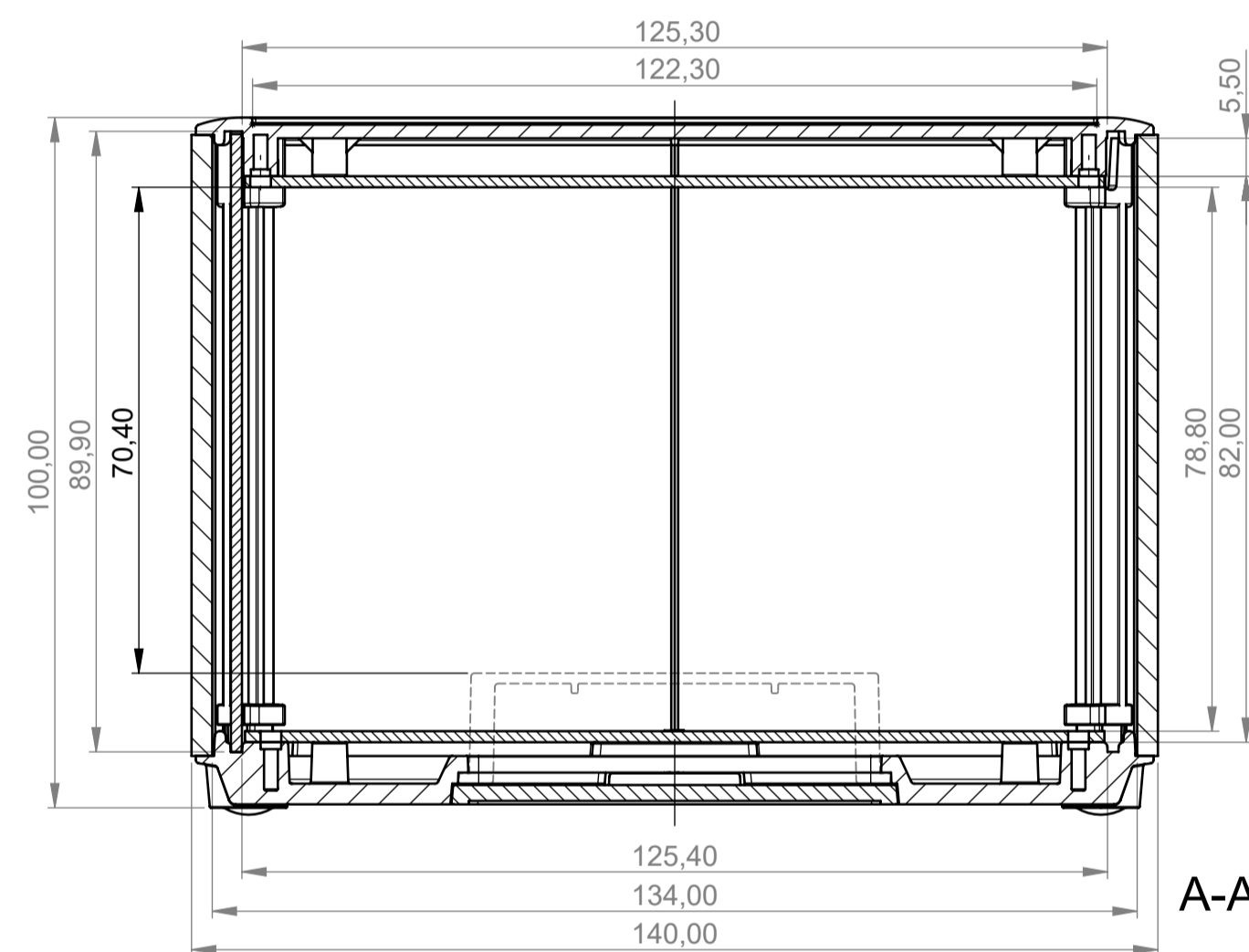
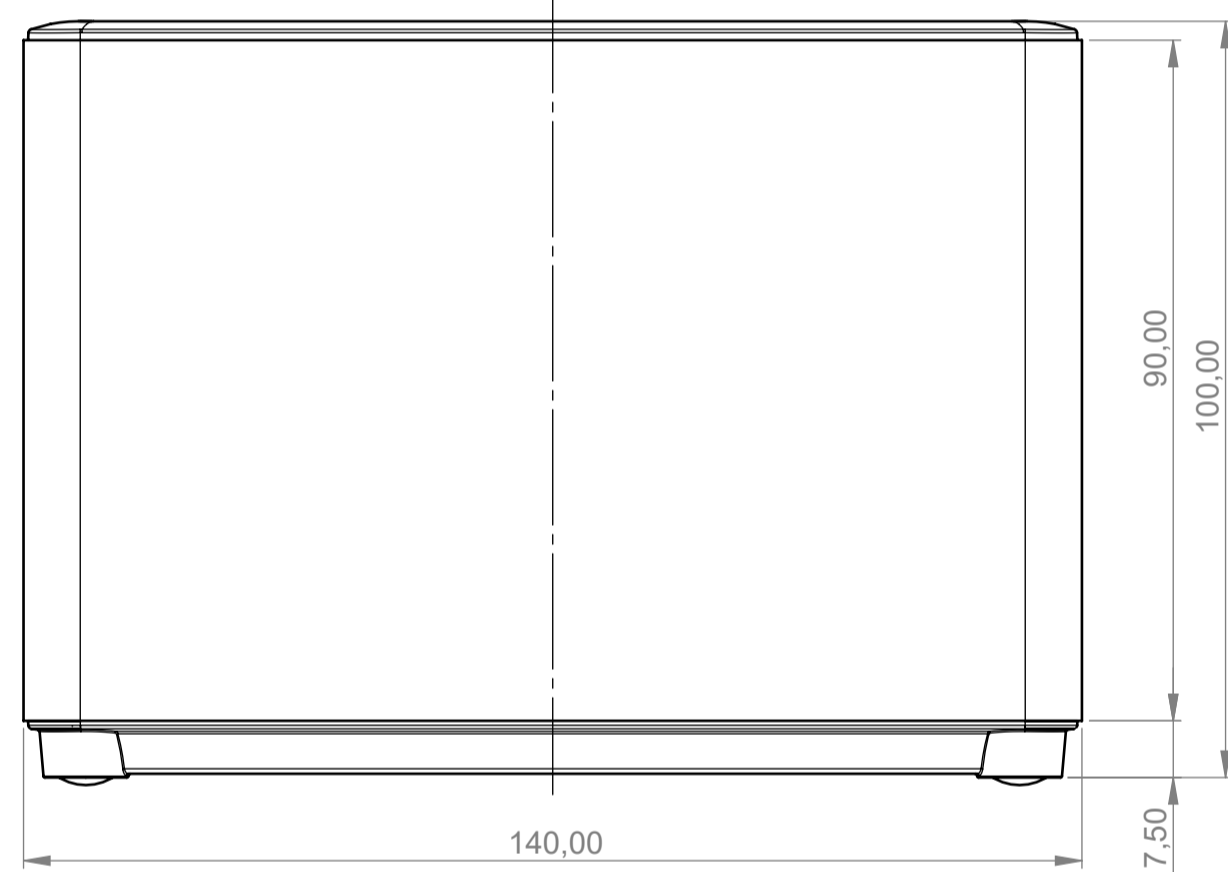
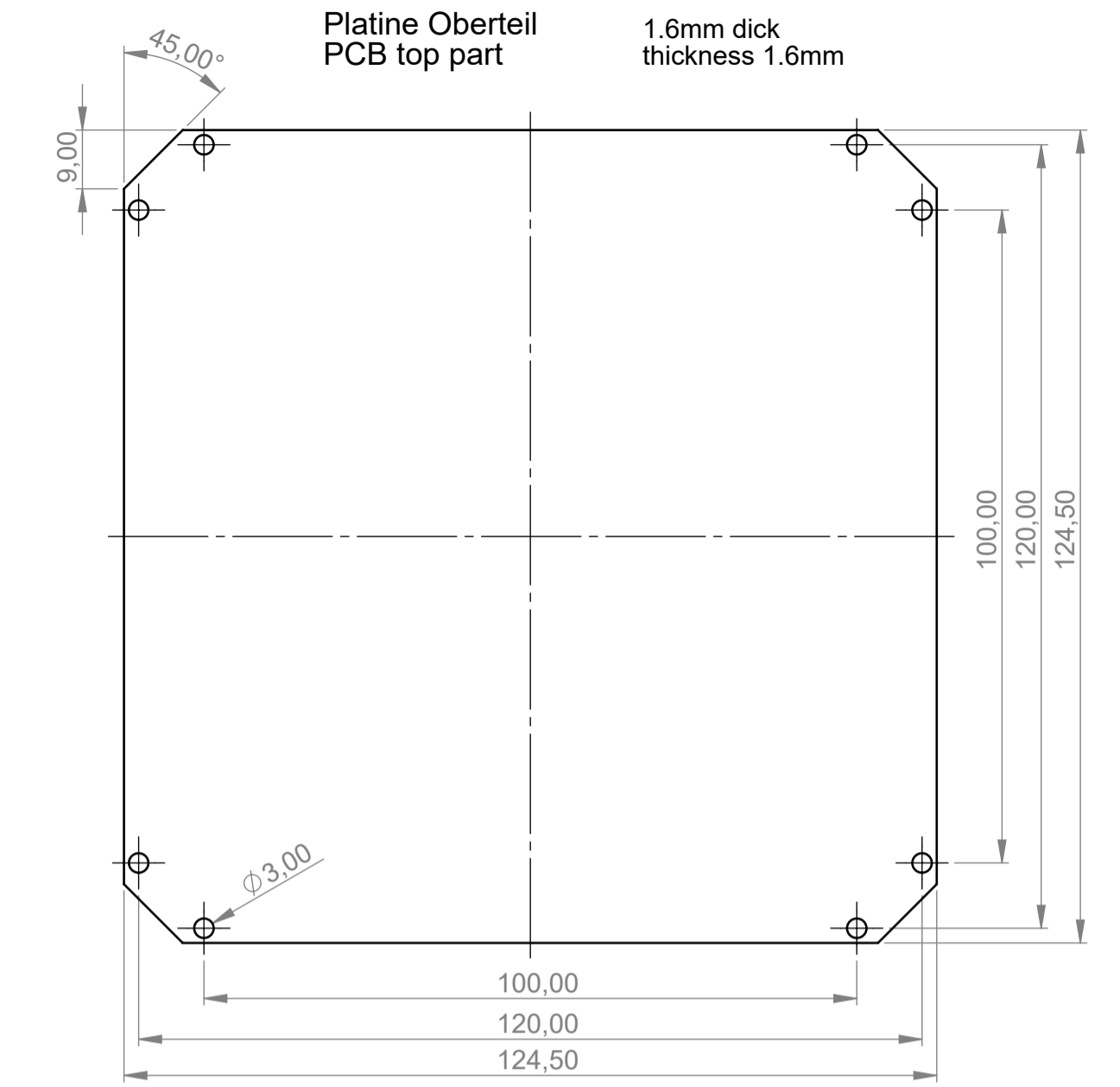
Oberteil Innenansicht  
Top part inside view



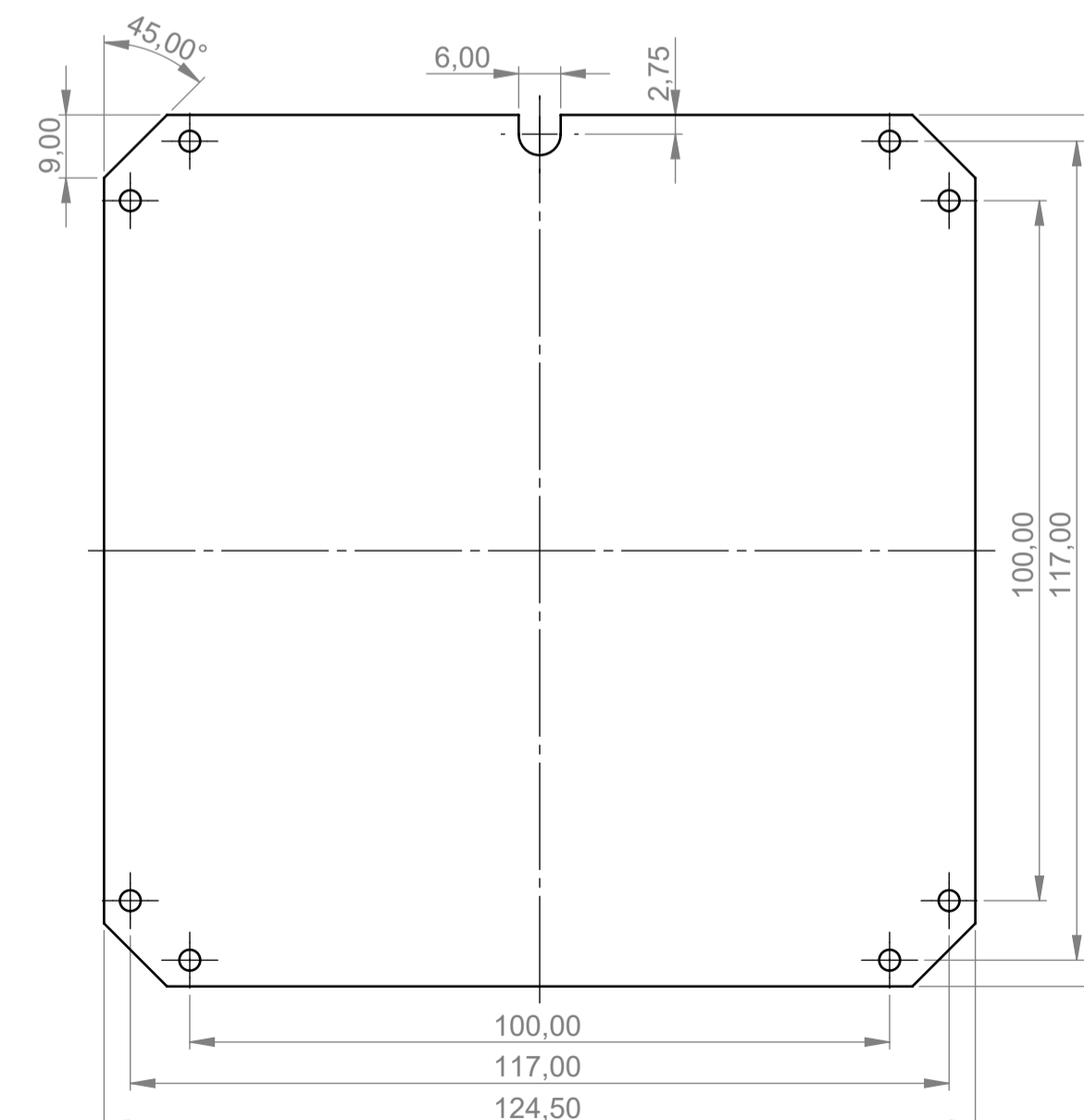
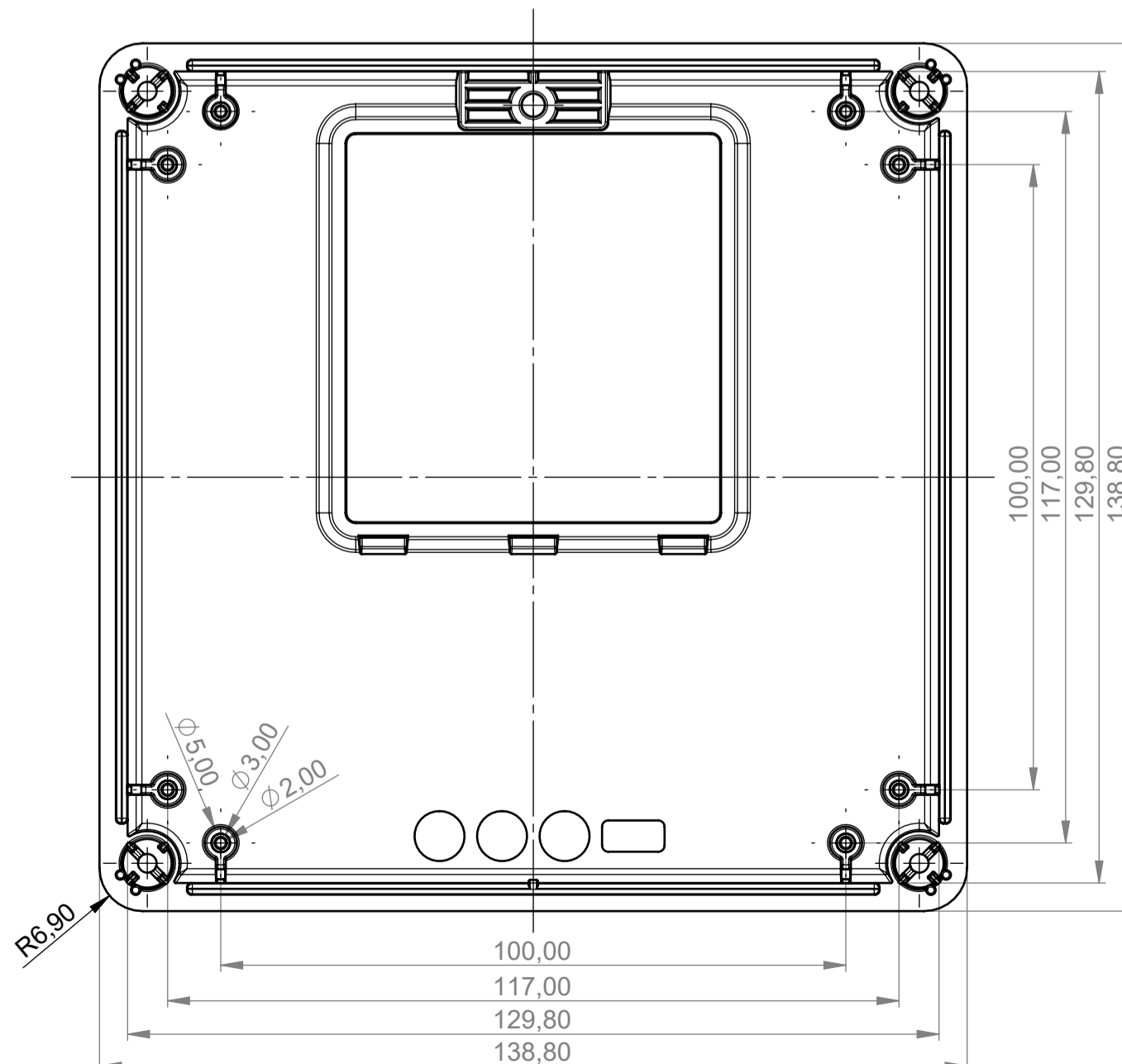
Folientastatur  
Membrane keyboard



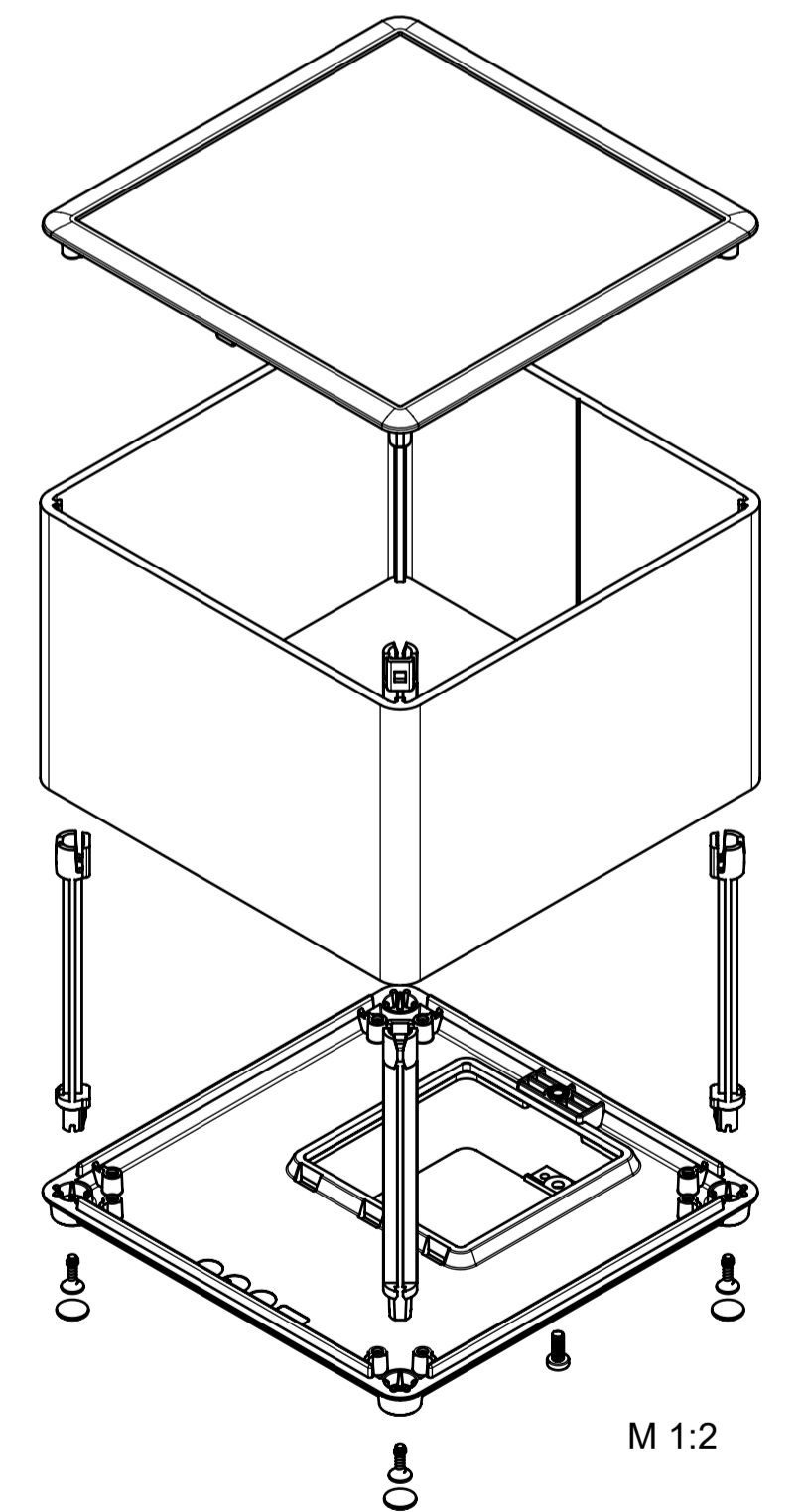
Platine Oberteil  
PCB top part  
1.6mm dick  
thickness 1.6mm



Unterteil Innenansicht  
Base part inside view



Platine Unterteil  
PCB base part  
1.6mm dick  
thickness 1.6mm



<b>Informationskopie</b> Copy for Information will not be updated	Erst. am: 21.07.2014	Toleranzen:	Status:		
	Erst. von: D. Haselbach	ÄNDERUNG	ÄNDERUNG		
	Freig. am:	Volumen:	Zeichnungsart:		This document contains proprietary information of OKW Gehäusesysteme GmbH and is rendered subject to the conditions that the information be retained in confidence not be reproduced or copied and not be used or incorporated in any product.
	Freig. von:	KUNDE	KUNDE		
Revision: 02	<b>OKW</b> <b>GEHÄUSE</b> <b>SYSTEME</b>		<b>SYNERGY S140</b> <b>Komplettgehäuse 140 x 140 x 100</b> <b>ES14905*</b>	M 1:1 Dateiname: 00015545	