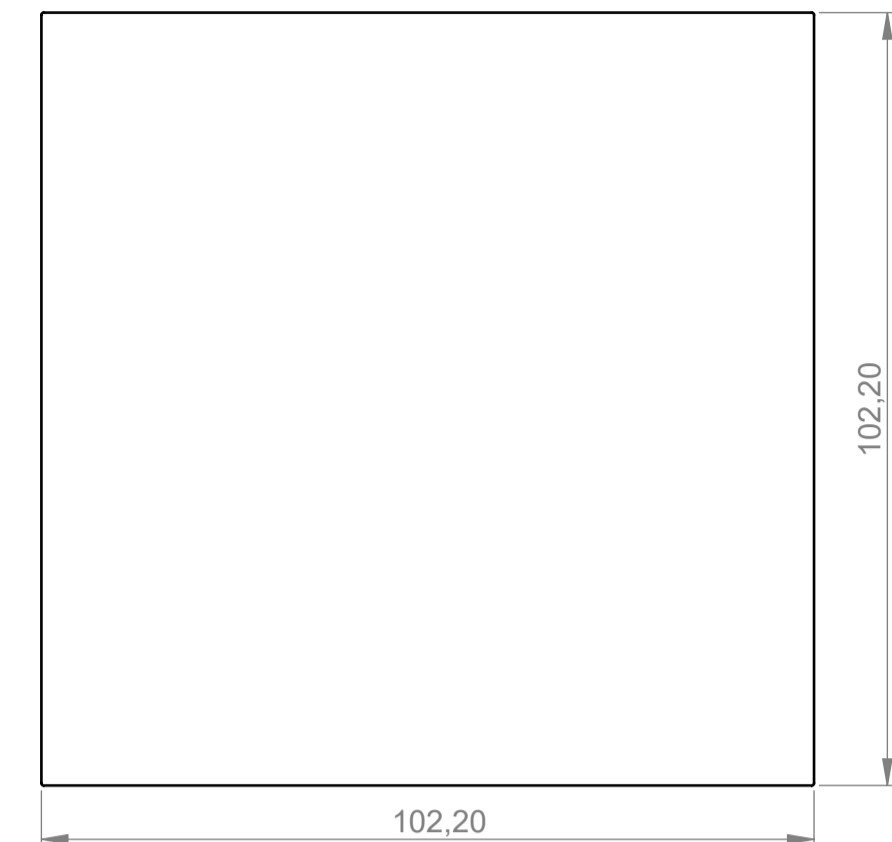
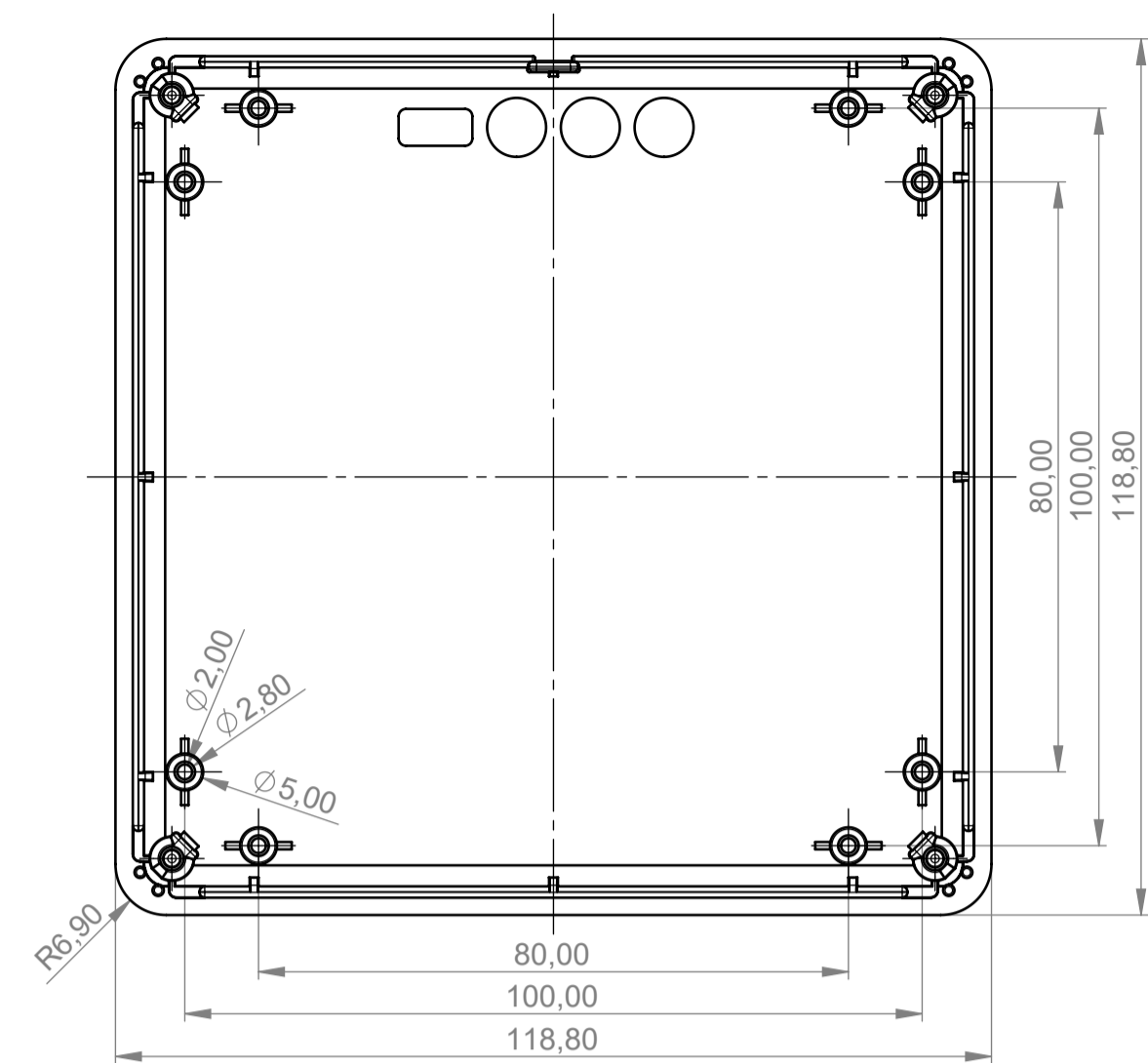
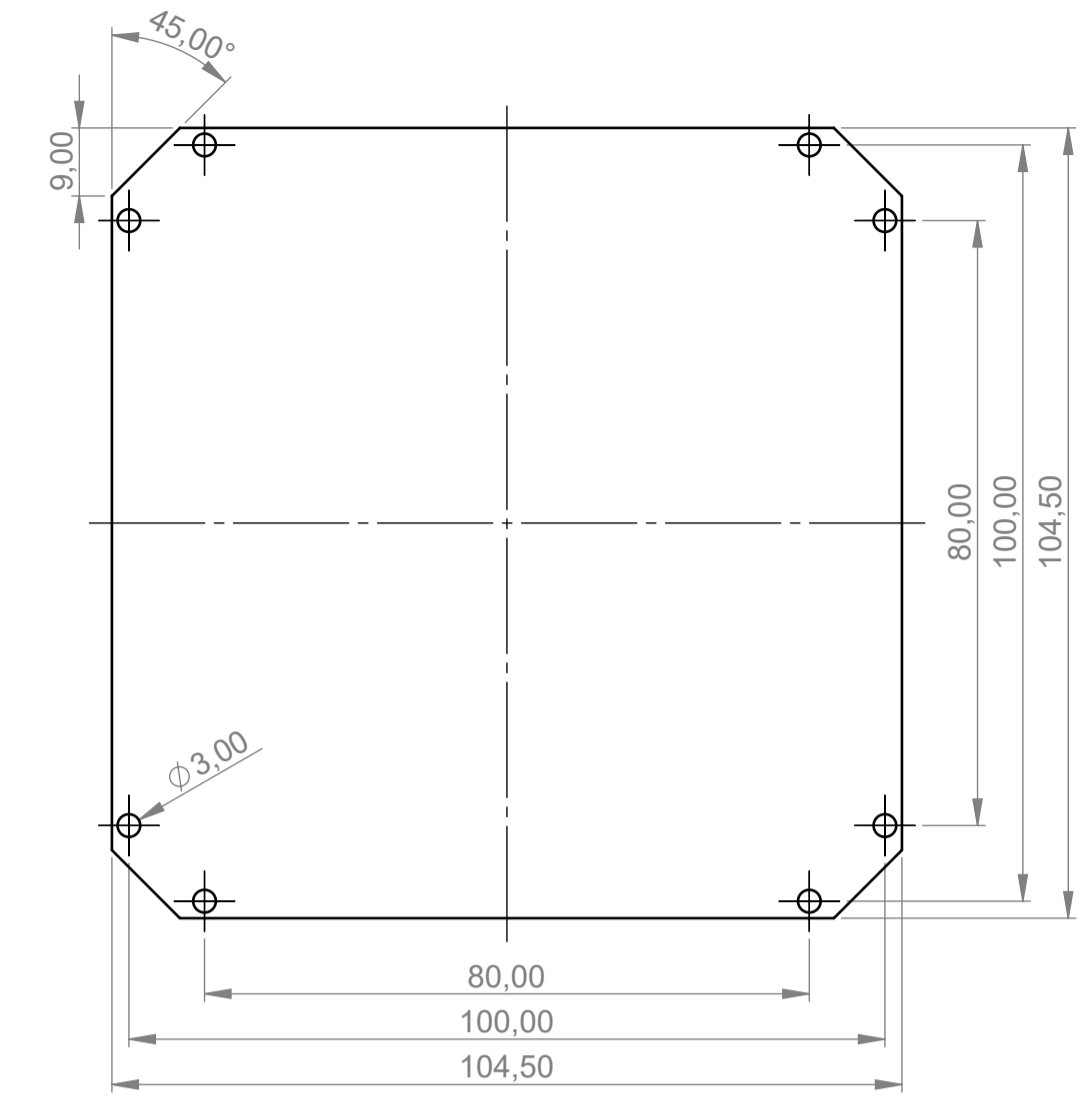


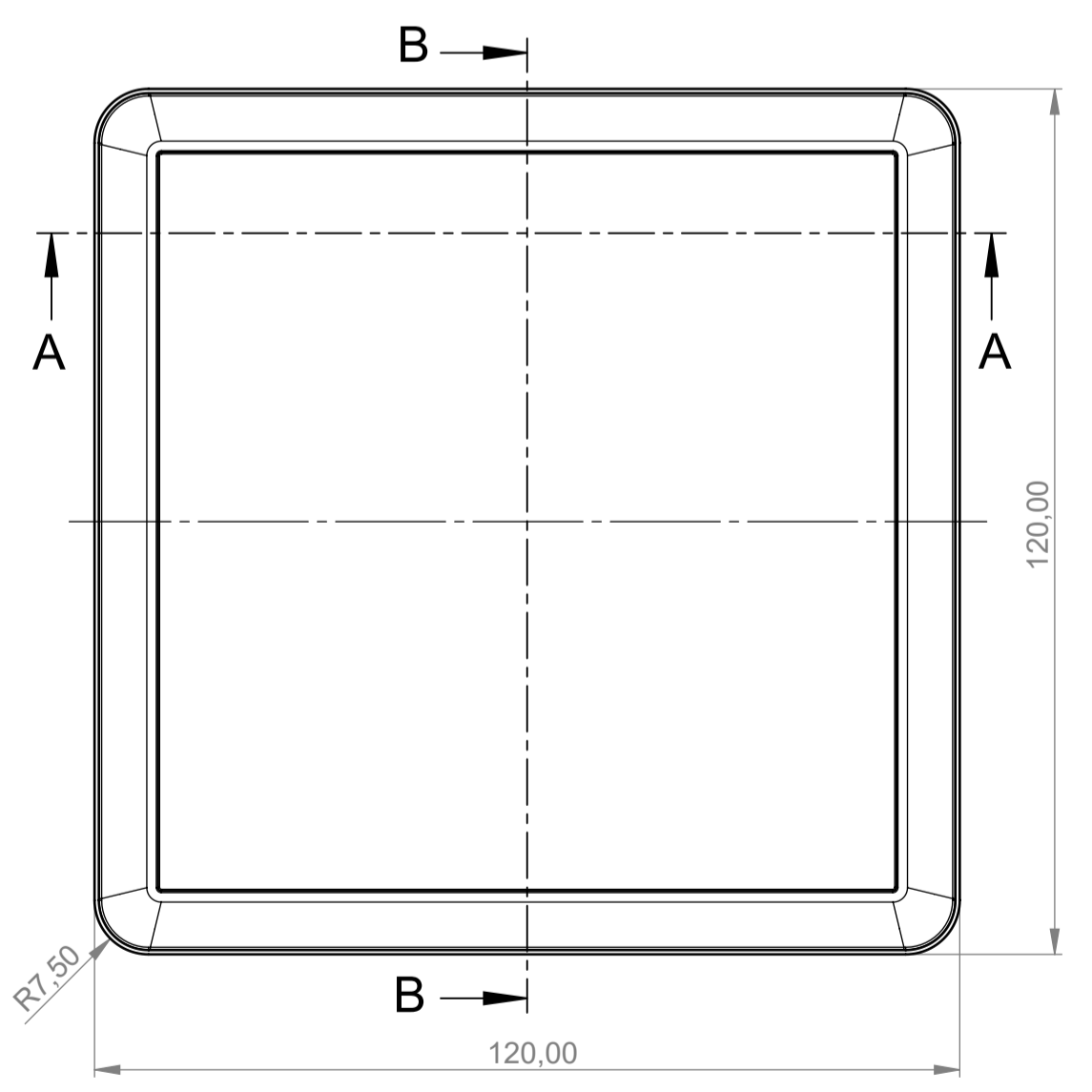
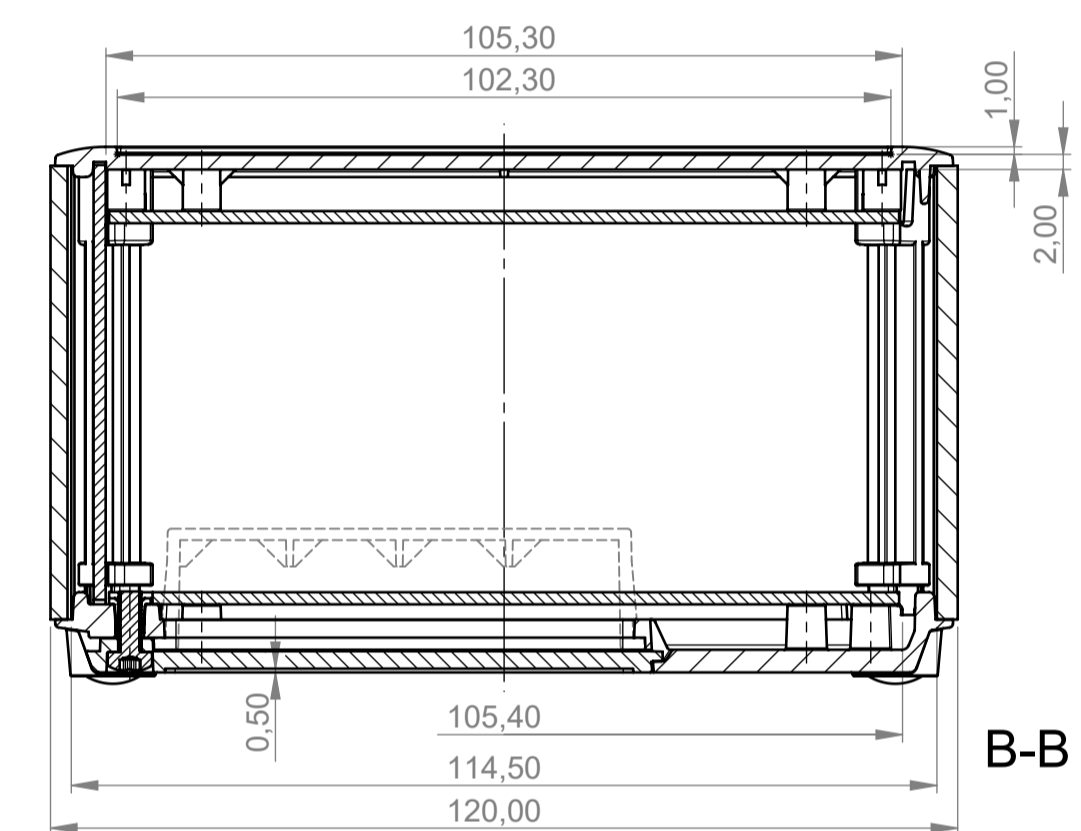
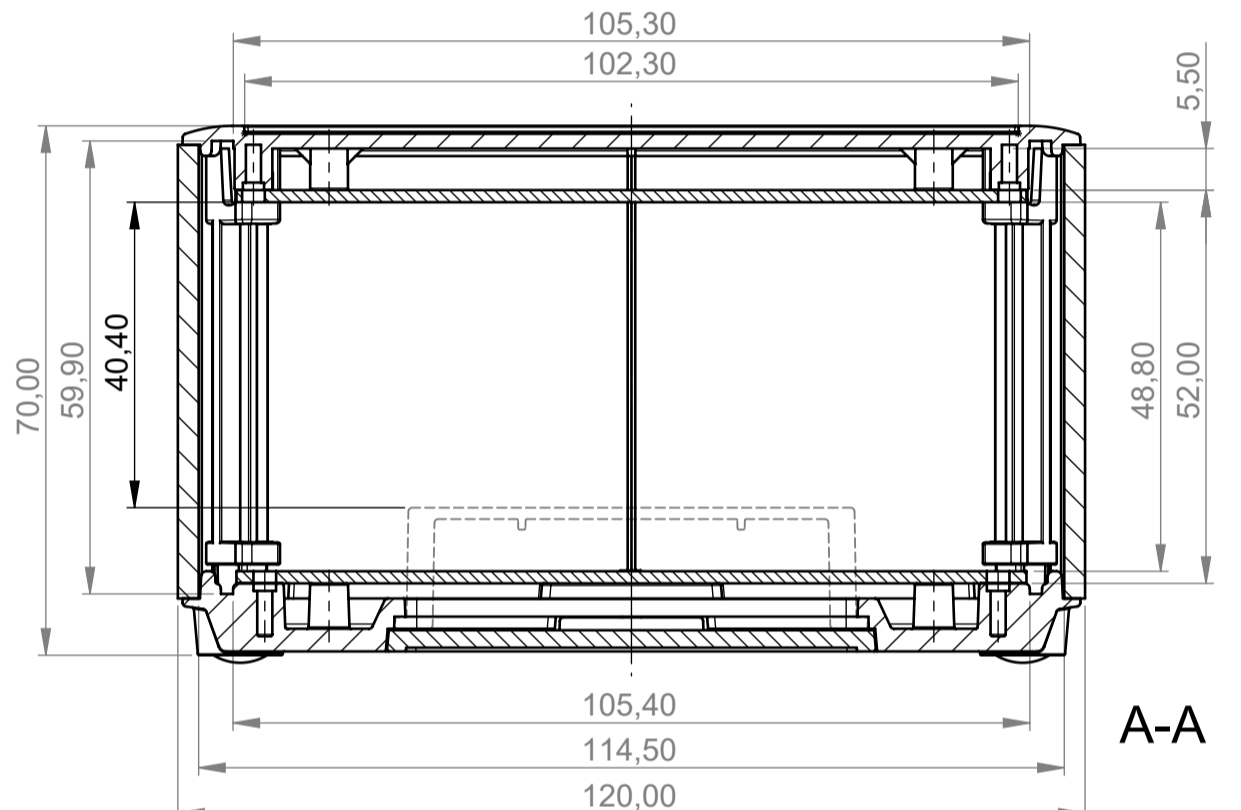
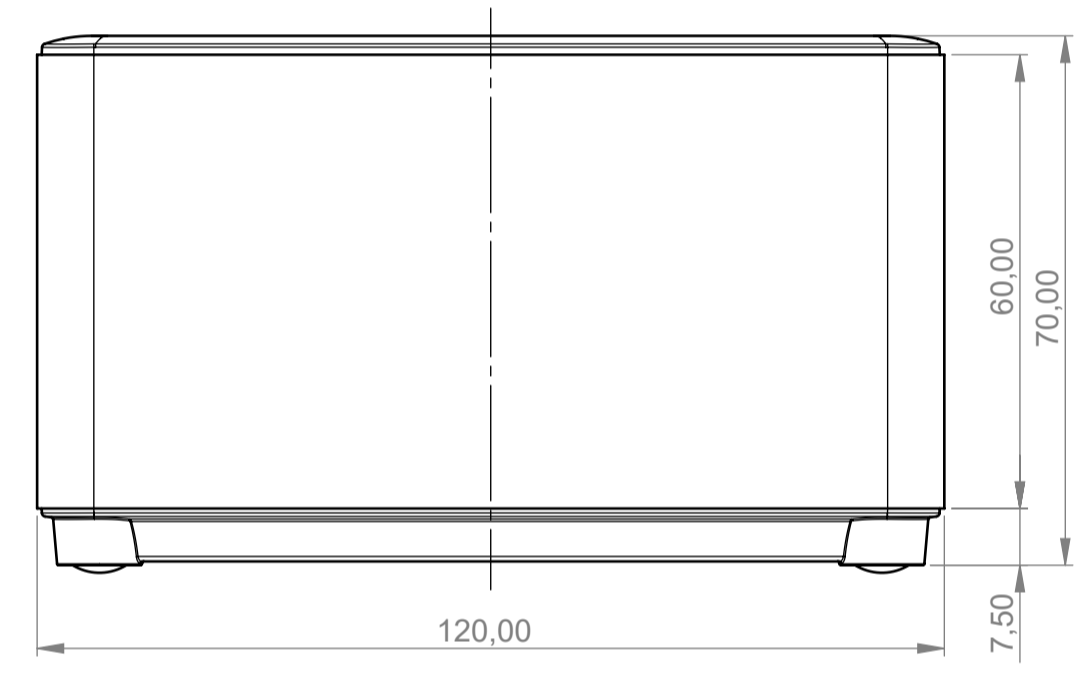
Oberteil Innenansicht  
Top part inside view



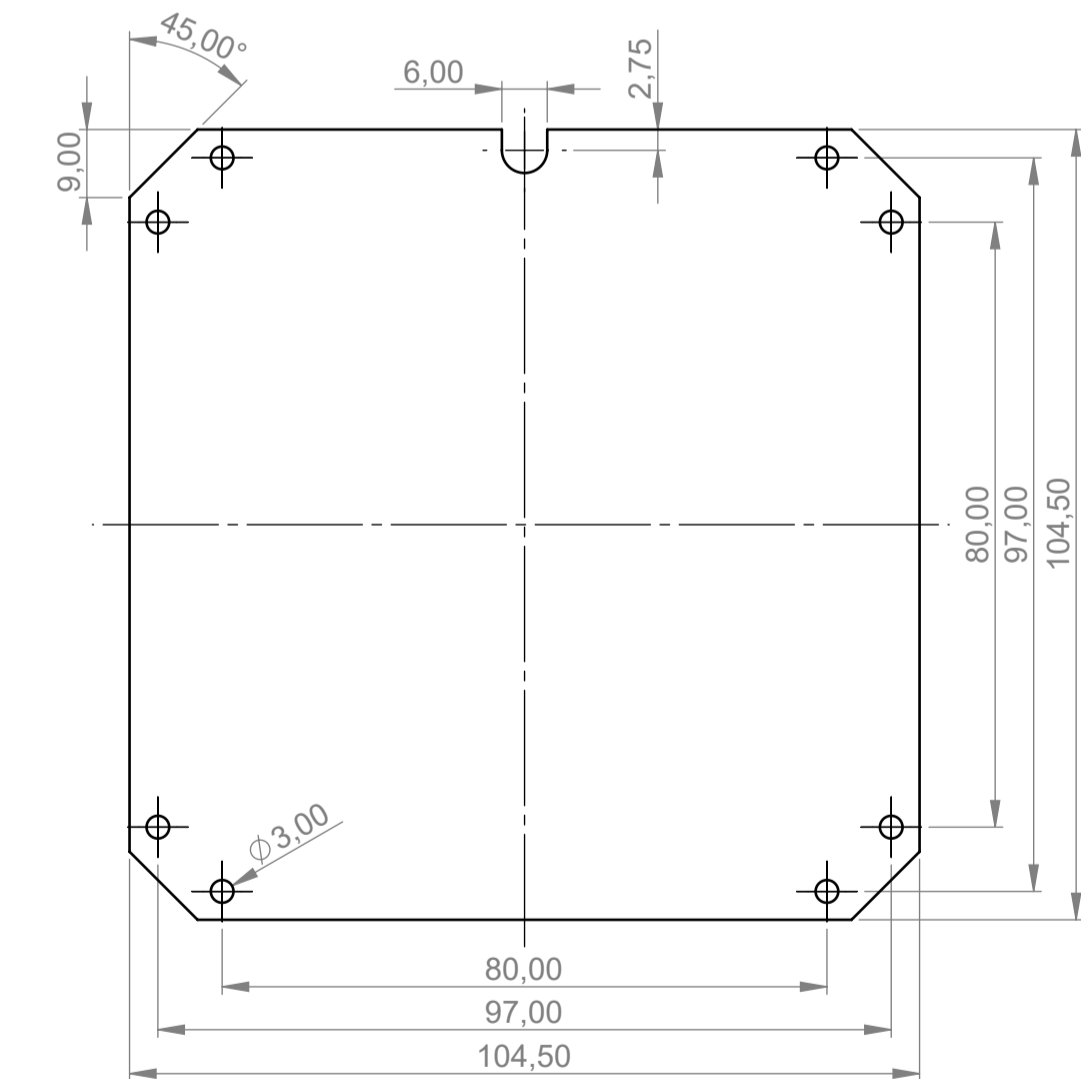
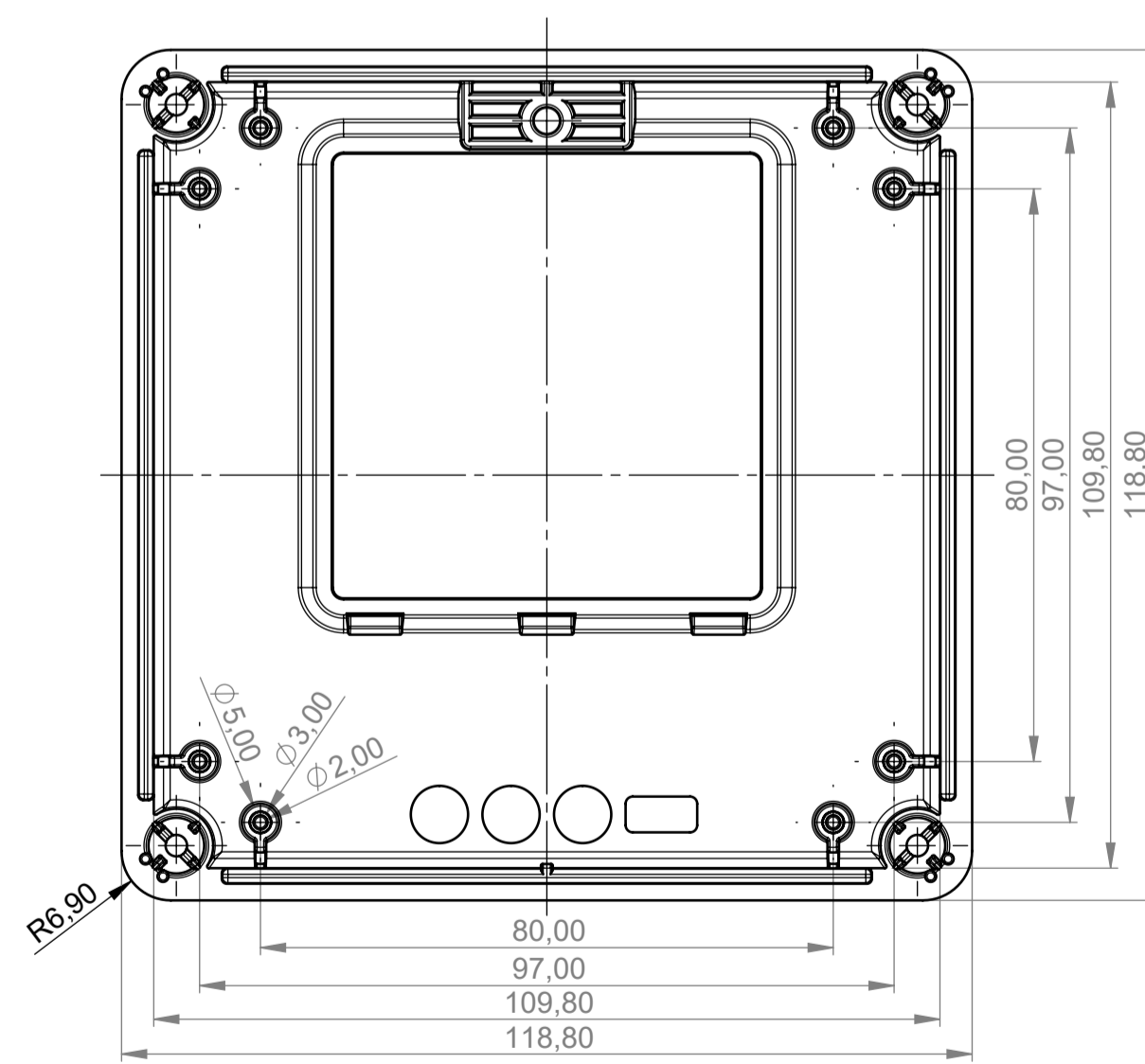
Folientastatur  
Membrane keyboard



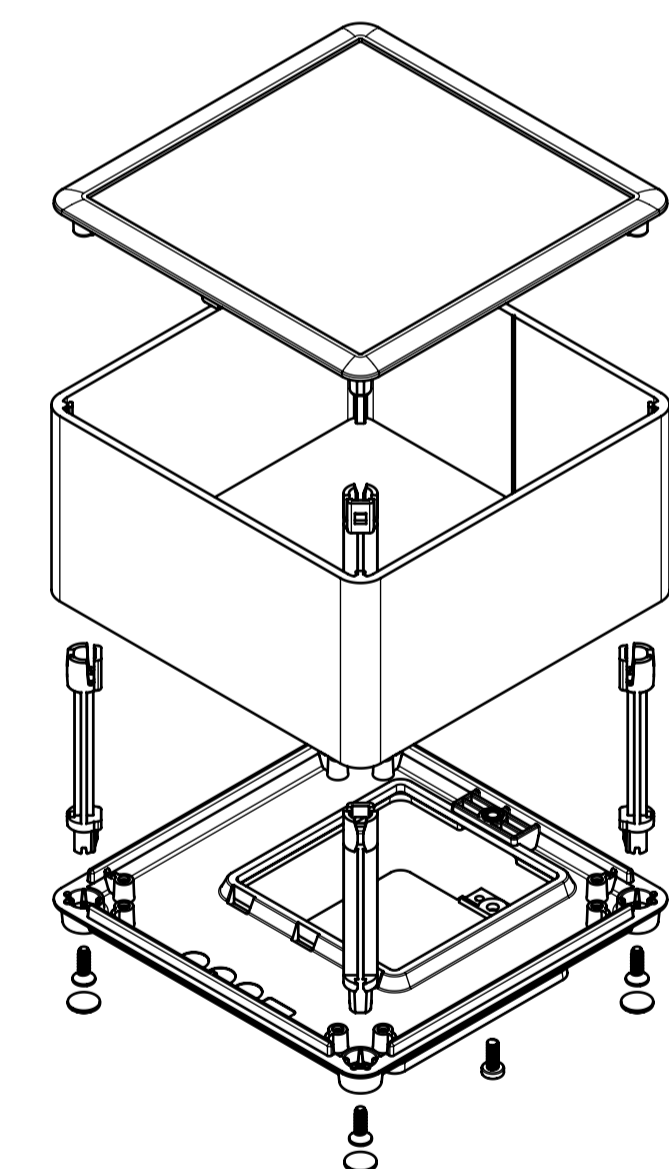
Platine Oberteil  
PCB top part  
1.6mm dick  
thickness 1.6mm



Unterteil Innenansicht  
Base part inside view



Platine Unterteil  
PCB base part  
1.6mm dick  
thickness 1.6mm



M 1:2

<p>Bitte die Maße an aktuellen Teilen abnehmen. Diese unterliegen material- und fertigungsspezifischen Fertigungstoleranzen.</p> <p>Please take the dimensions from current parts. These are subject to material- and manufacturing-specific tolerances.</p>	<p>Informationskopie Copy for Information will not be updated</p> <p><small>Technische Änderungen vorbehalten. Interner oder Druckfehler begründen keinen Anspruch auf Schadenersatz. Wichtige Einbaumasse bitte direkt mit dem aktuellen Produkt abstimmen. Subject to technical modification without prior notice. Typographical and other errors do not justify any claim for damages. All dimensions should be verified using an actual moulded part. Sous réserve de modifications techniques. Toute erreur ou faute d'impression ne justifie aucune demande d'indemnisation. Nous prions les clients de vérifier les dimensions des composants avec les boîtiers avant le montage.</small></p>	<p>Erst. am: 04.03.2014 Erst. von: D. Hasselbach Freig. von: Revision: 02</p>	<p>Toleranzen: Volumen: Zeichnungsart: KUNDE</p>	<p>Status: ÄNDERUNG Zuverlässigkeit: KUNDE</p>	<p>DIN 6 Teil 2</p>
		<p>OKW GEHÄUSE SYSTEME</p>		<p>SYNERGY S120 Komplettgehäuse 120 x 120 x 70 ES12605*</p>	
<p><small>Für dieses Dokument behalten wir uns alle Urheberrechte vor. Es darf auch auszugsweise weder vervielfältigt noch Dritten in irgendeiner Form zugänglich gemacht werden.</small></p>					