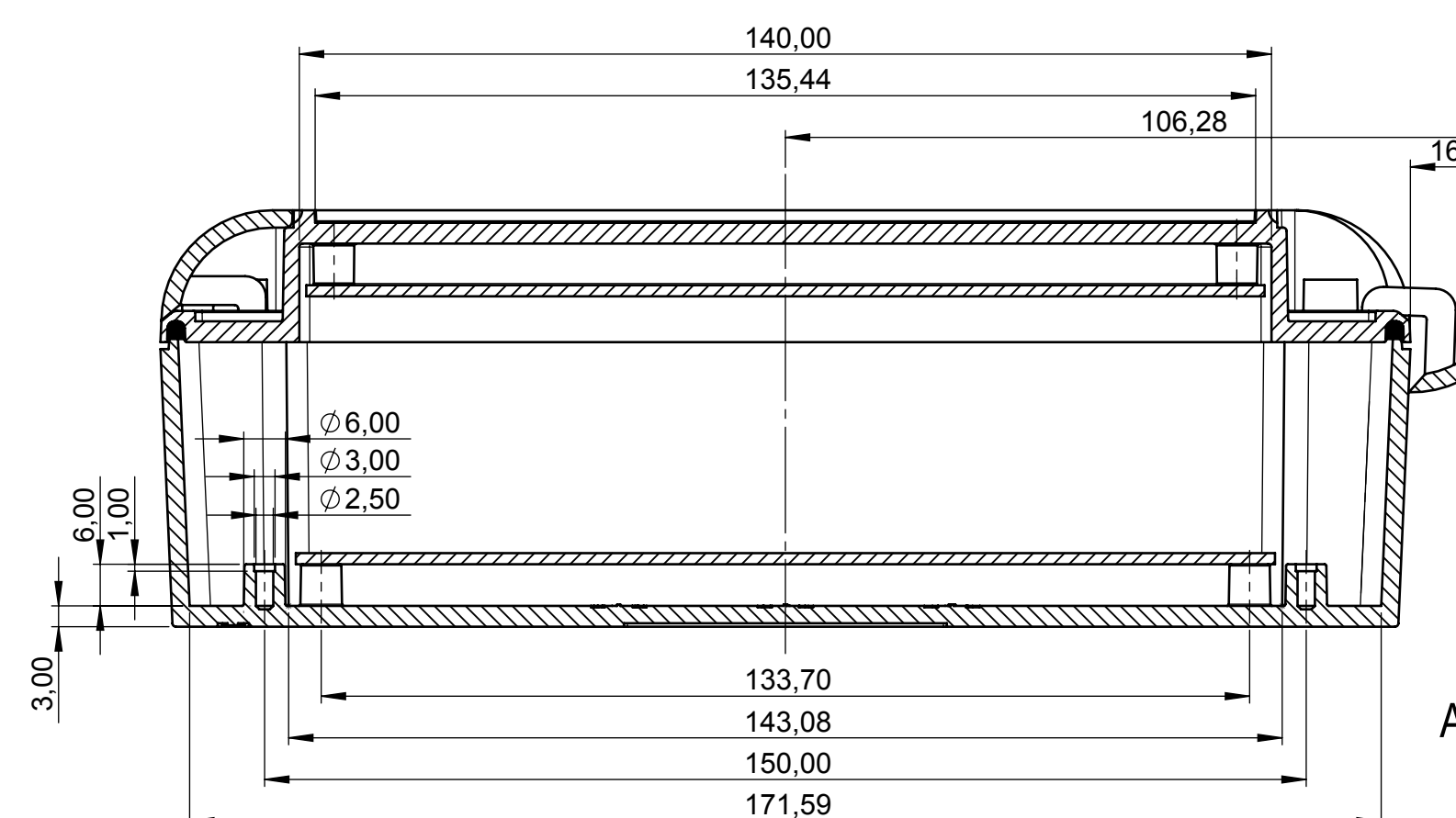
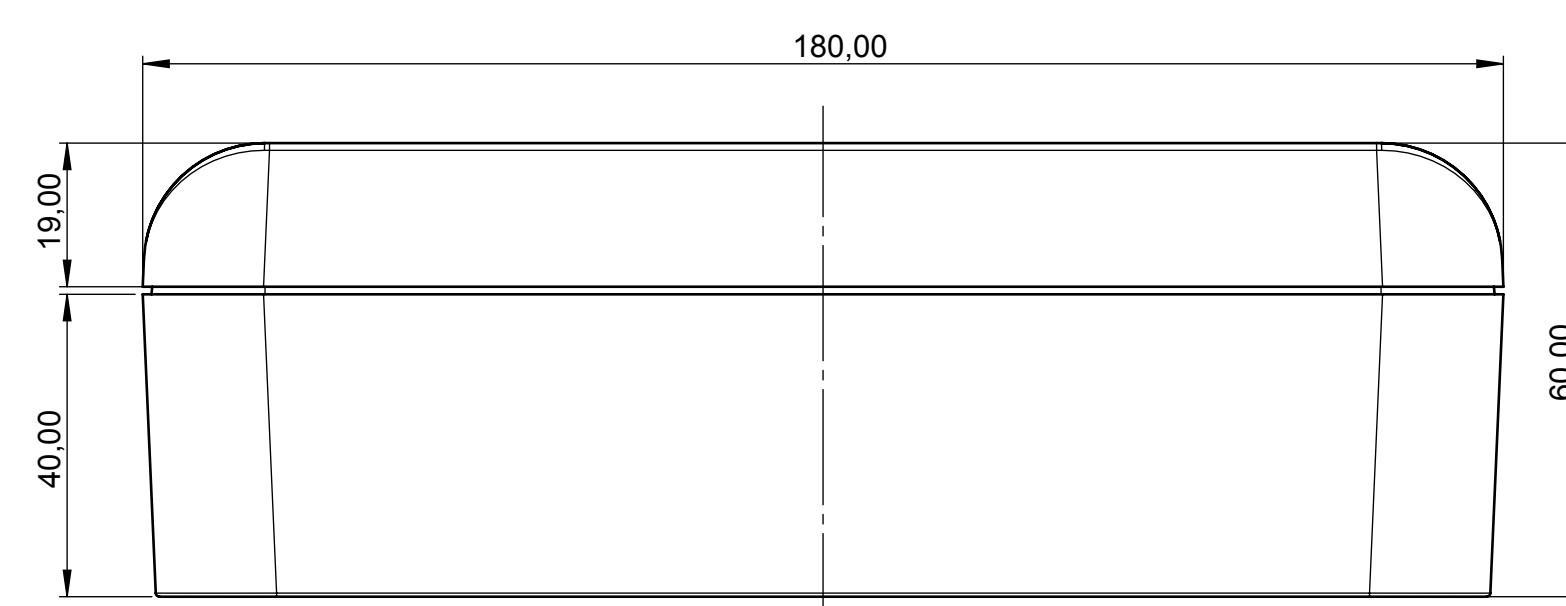
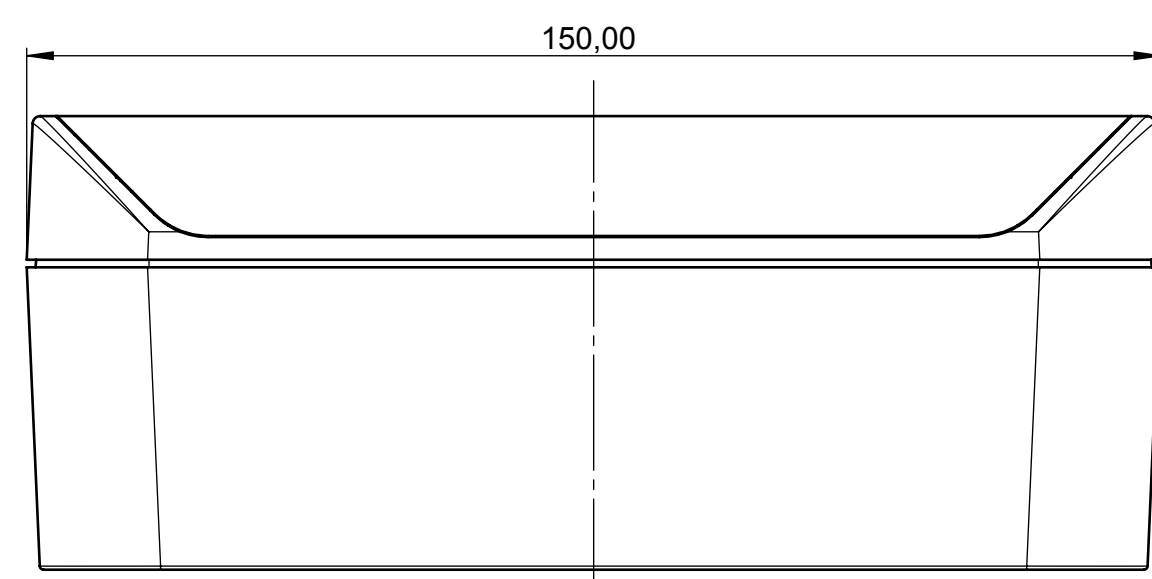
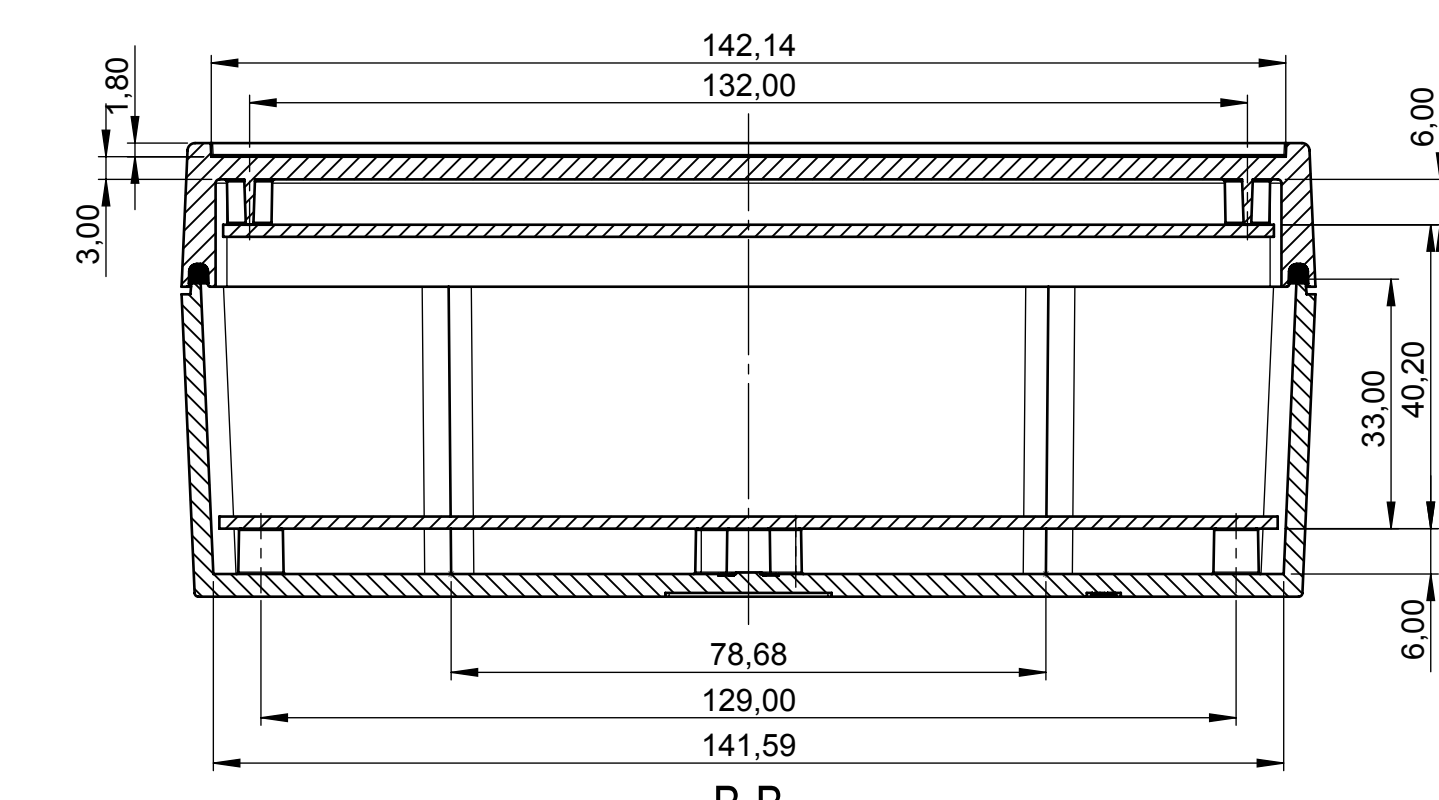


Oberenteil Innenansicht
Top part inside view

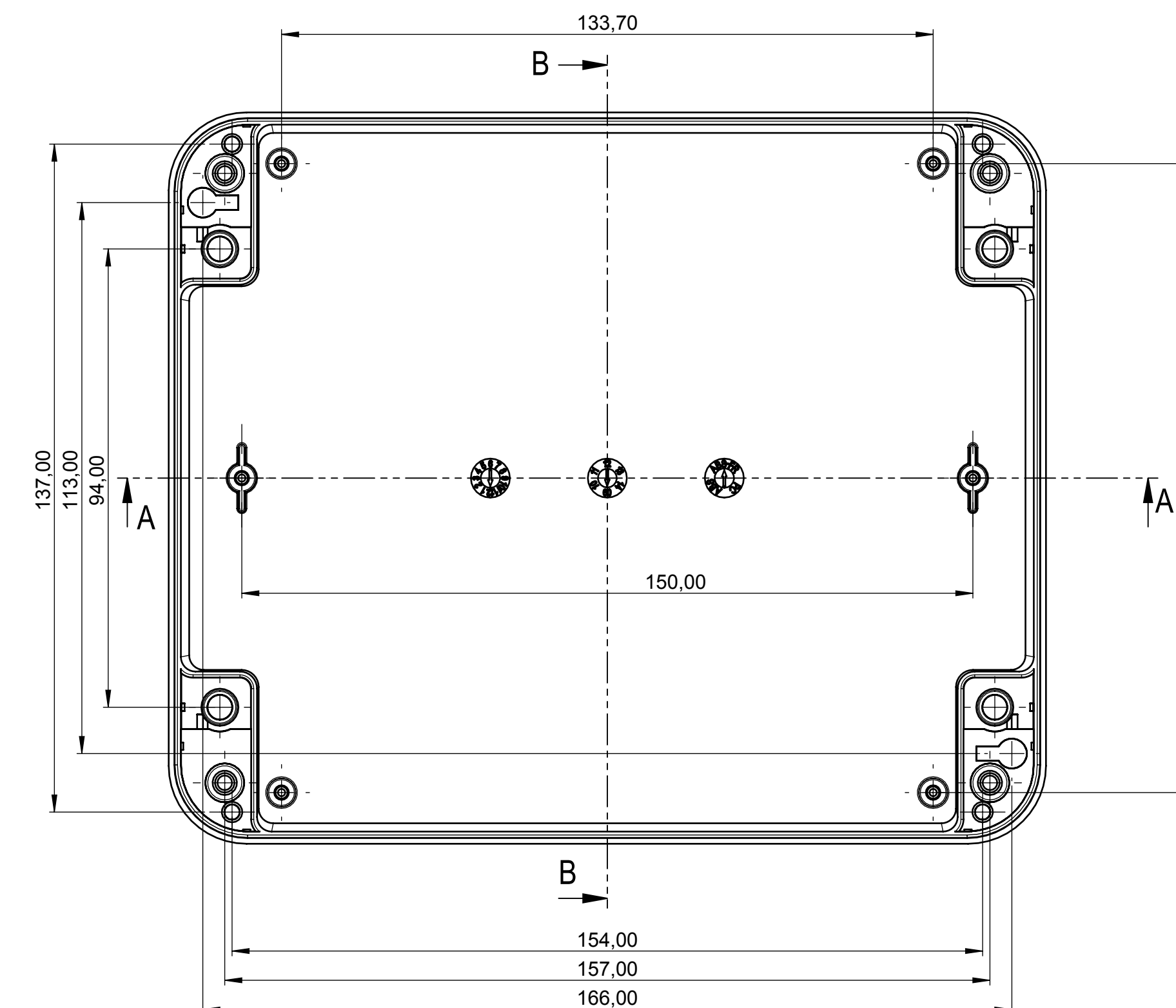
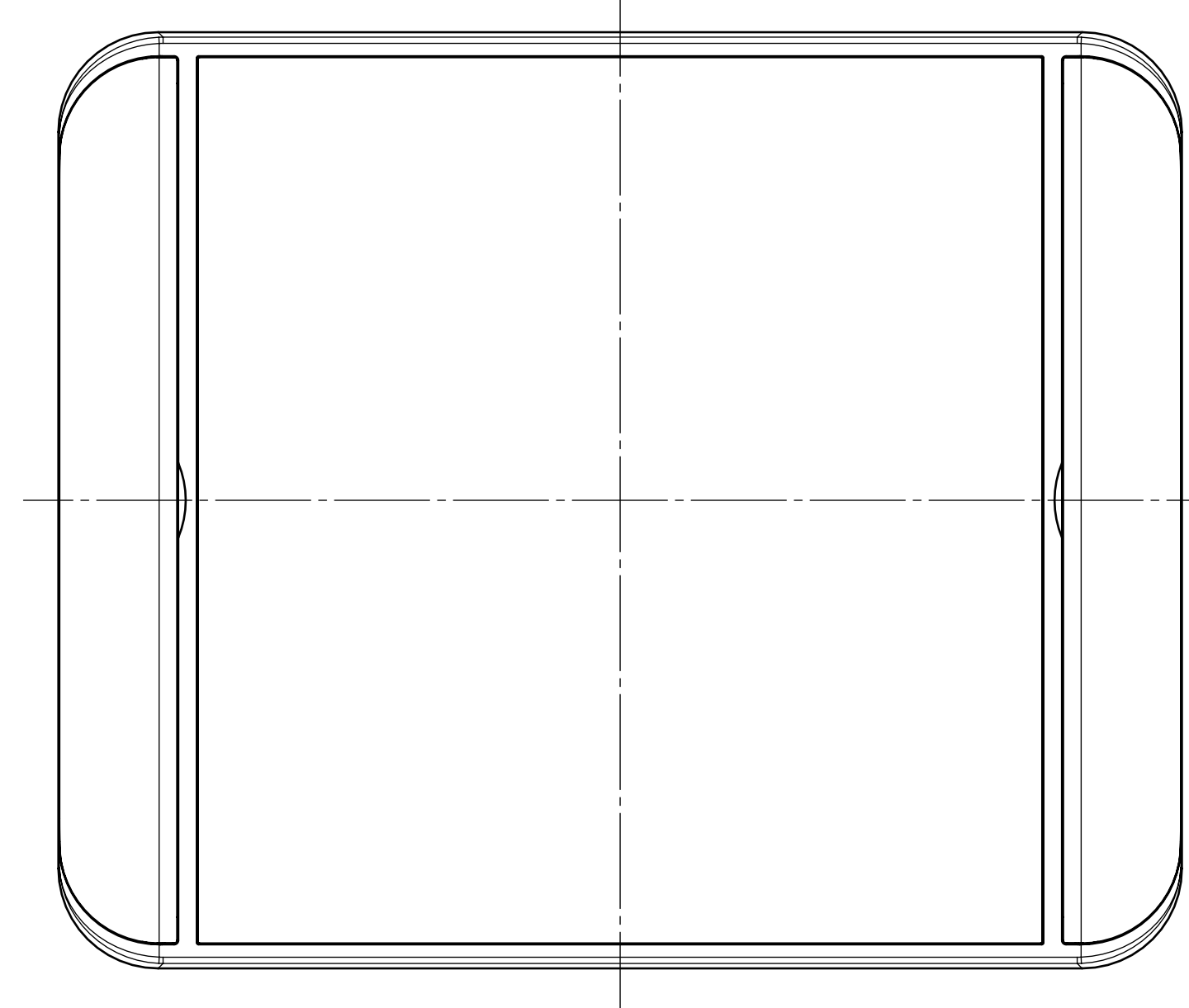
Platine Oberteil
PCB top part



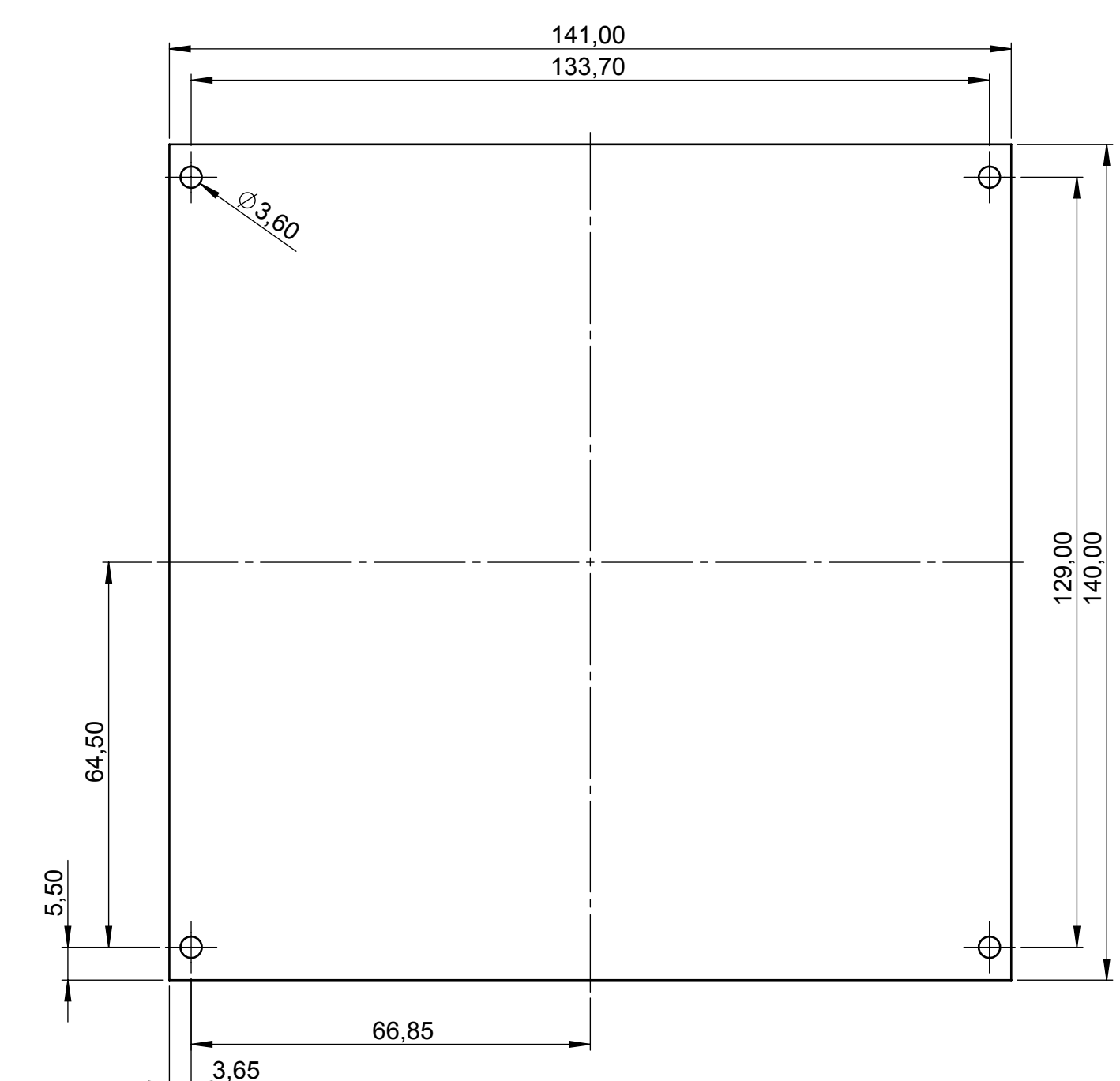
A-A



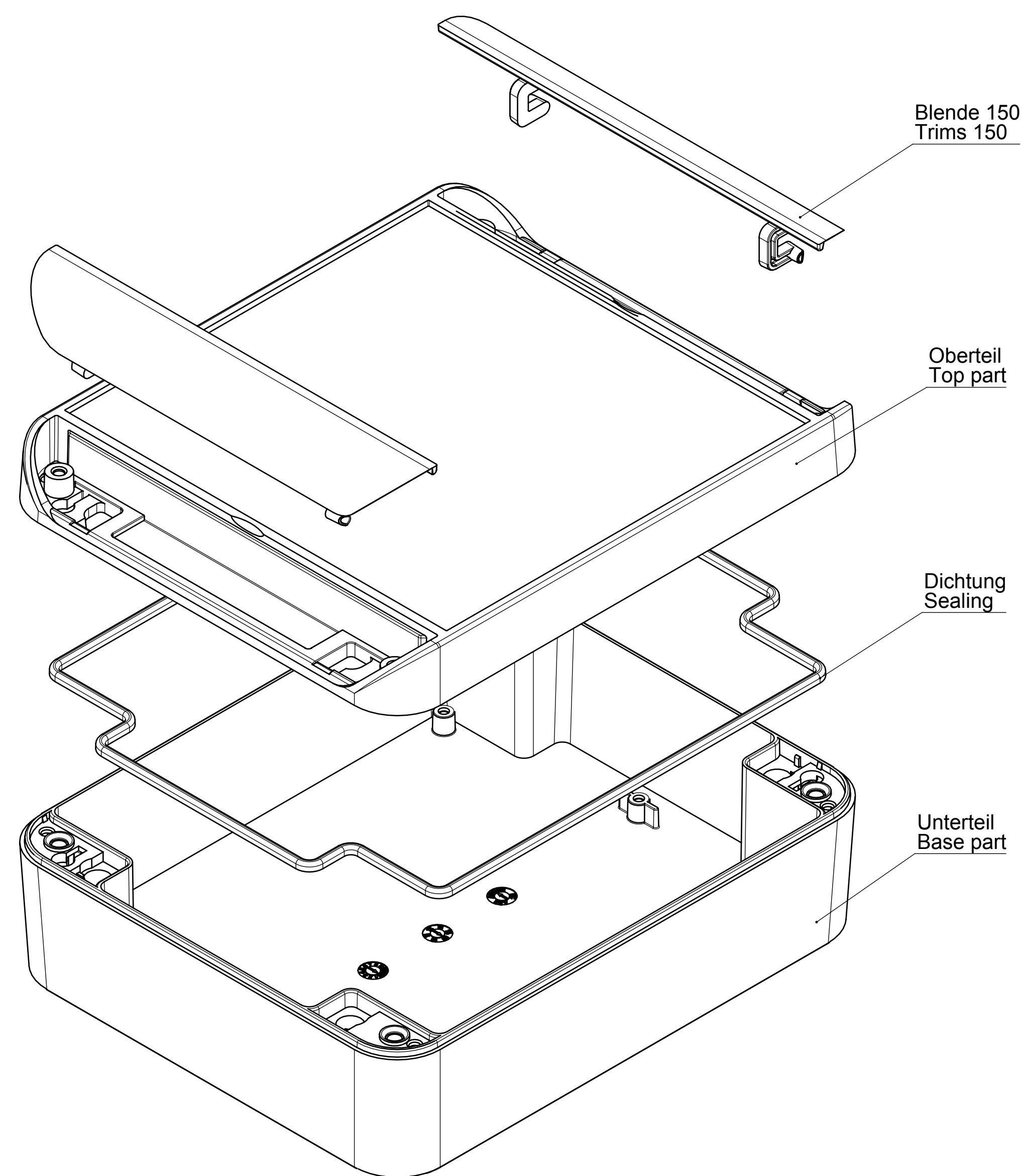
B-B



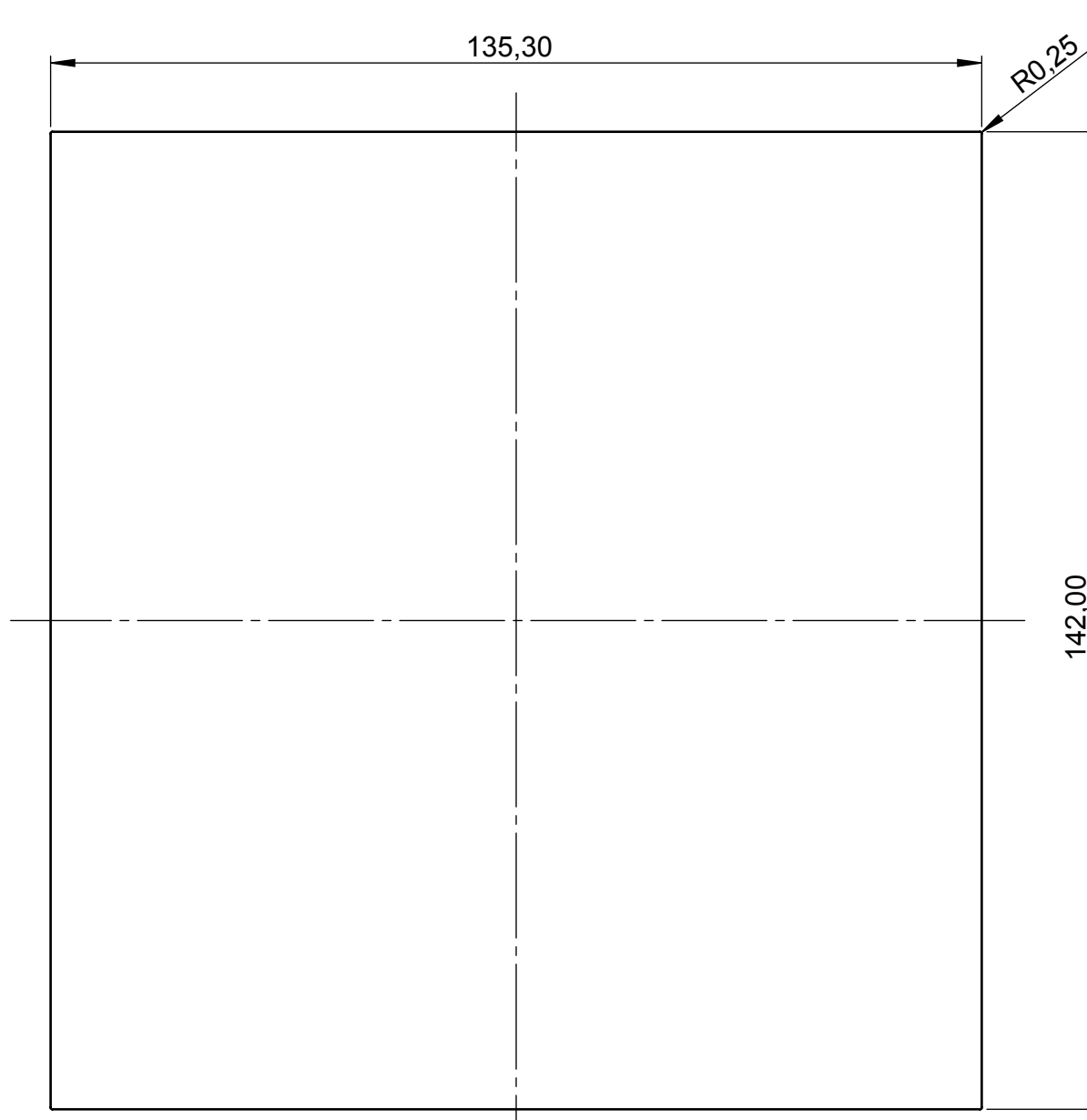
Unterteil Innenansicht
Base part inside view



Platine Unterteil
PCB base part



- Blende 150
Trims 150
- Oberteil
Top part
- Dichtung
Sealing
- Unterteil
Base part



Folientastatur
Membrane keyboard