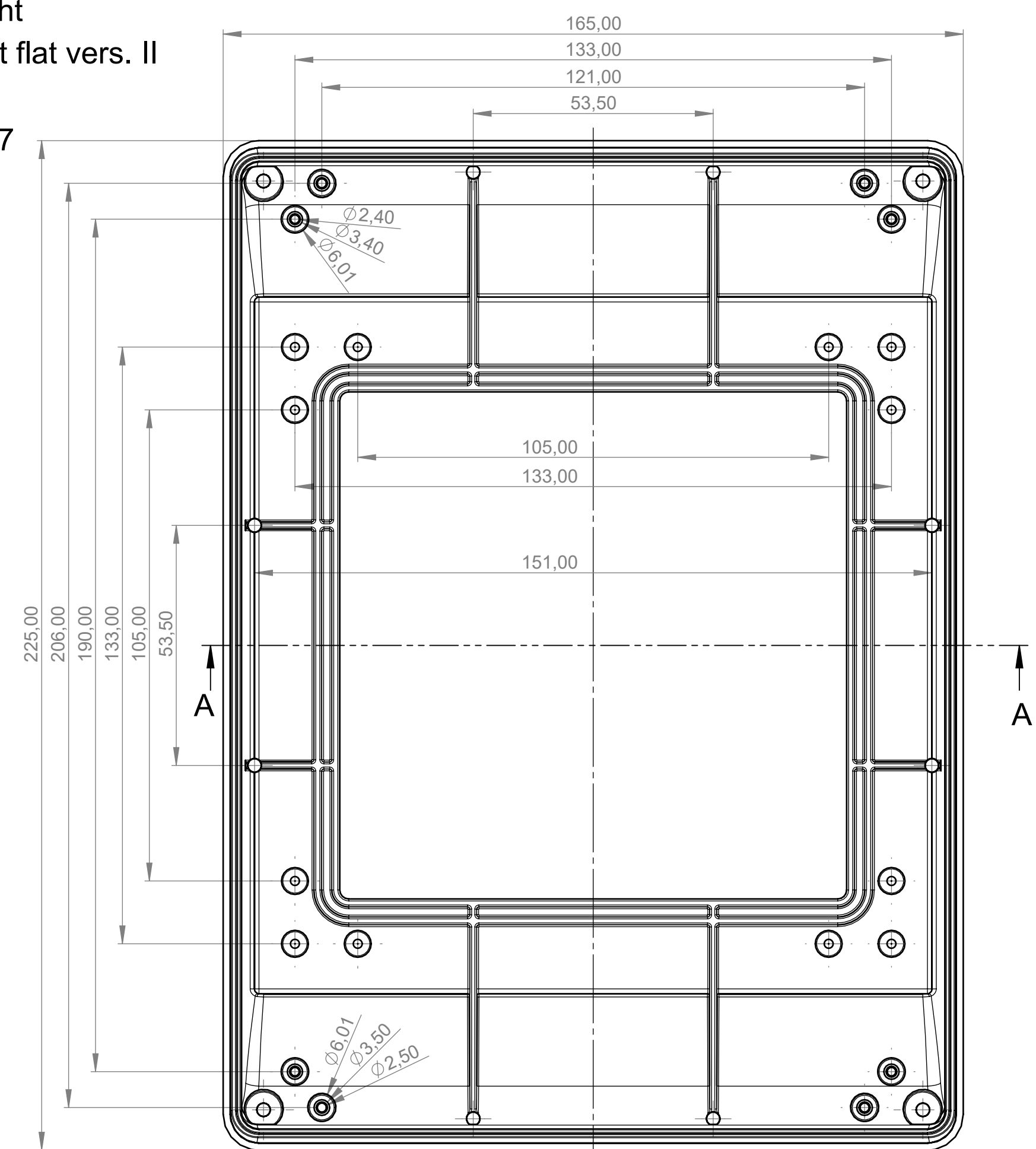
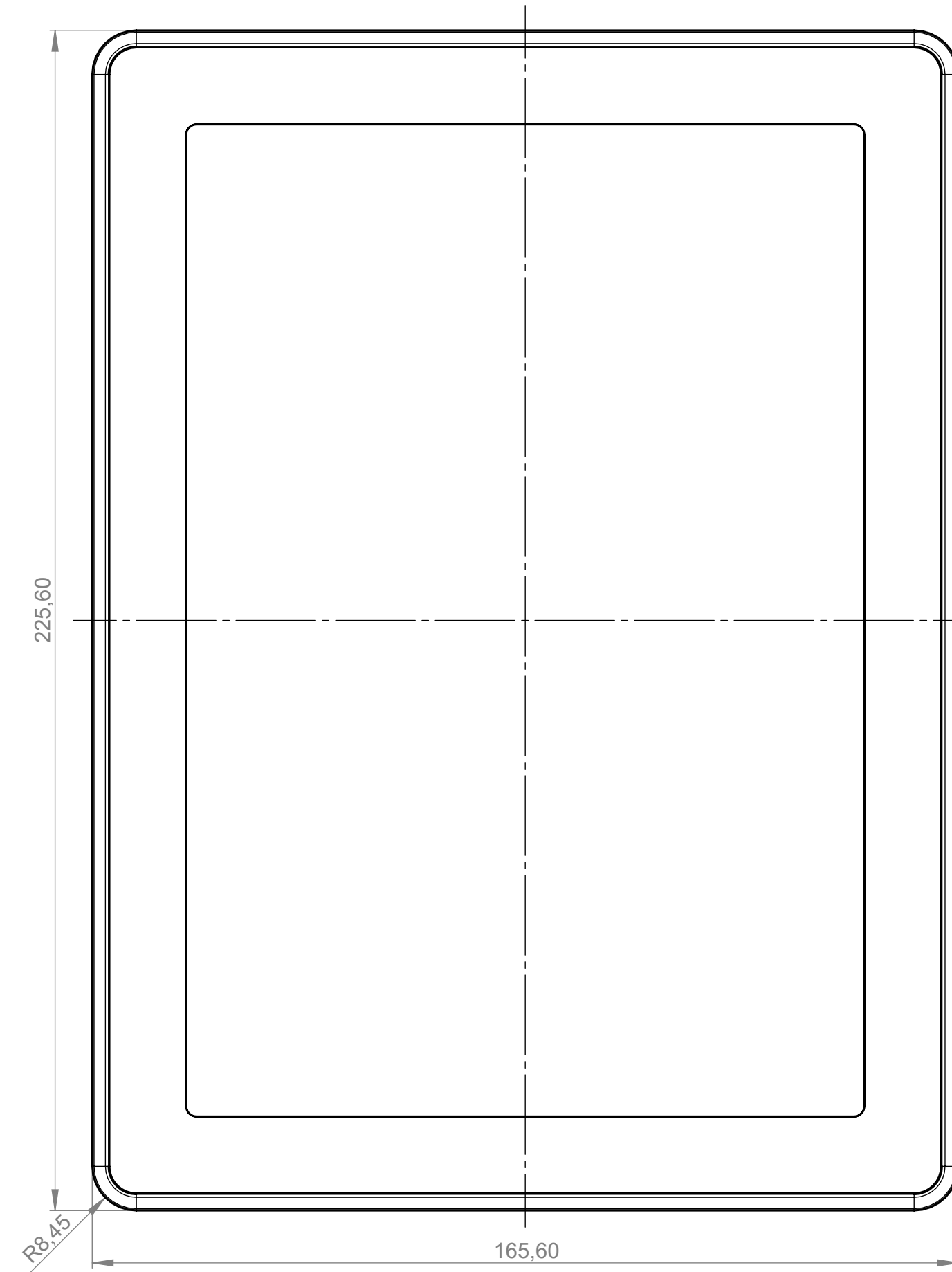


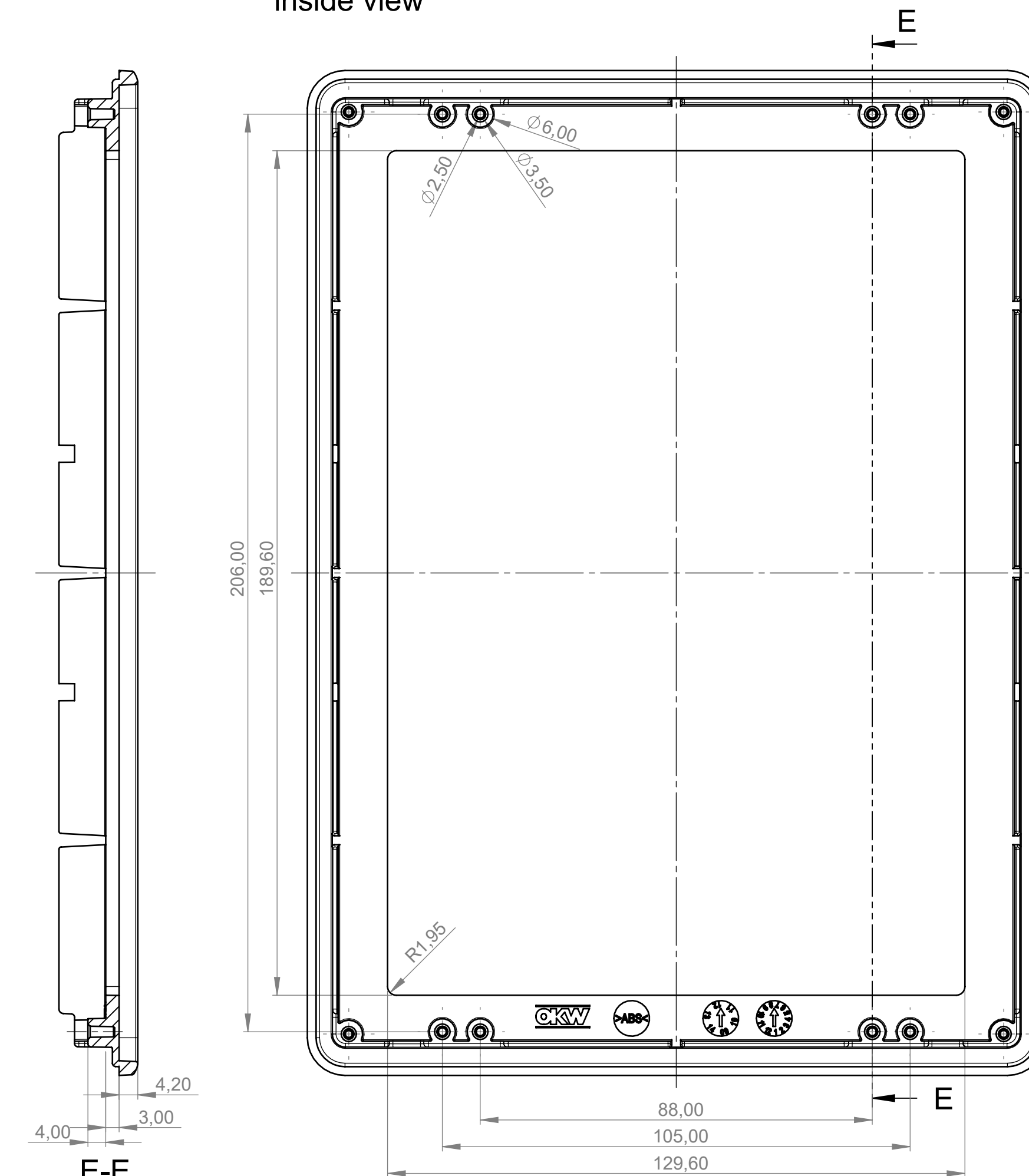
Unterteil flach Ausf. II
Innenansicht
Bottom part flat vers. II
inside view
B 40 44 717



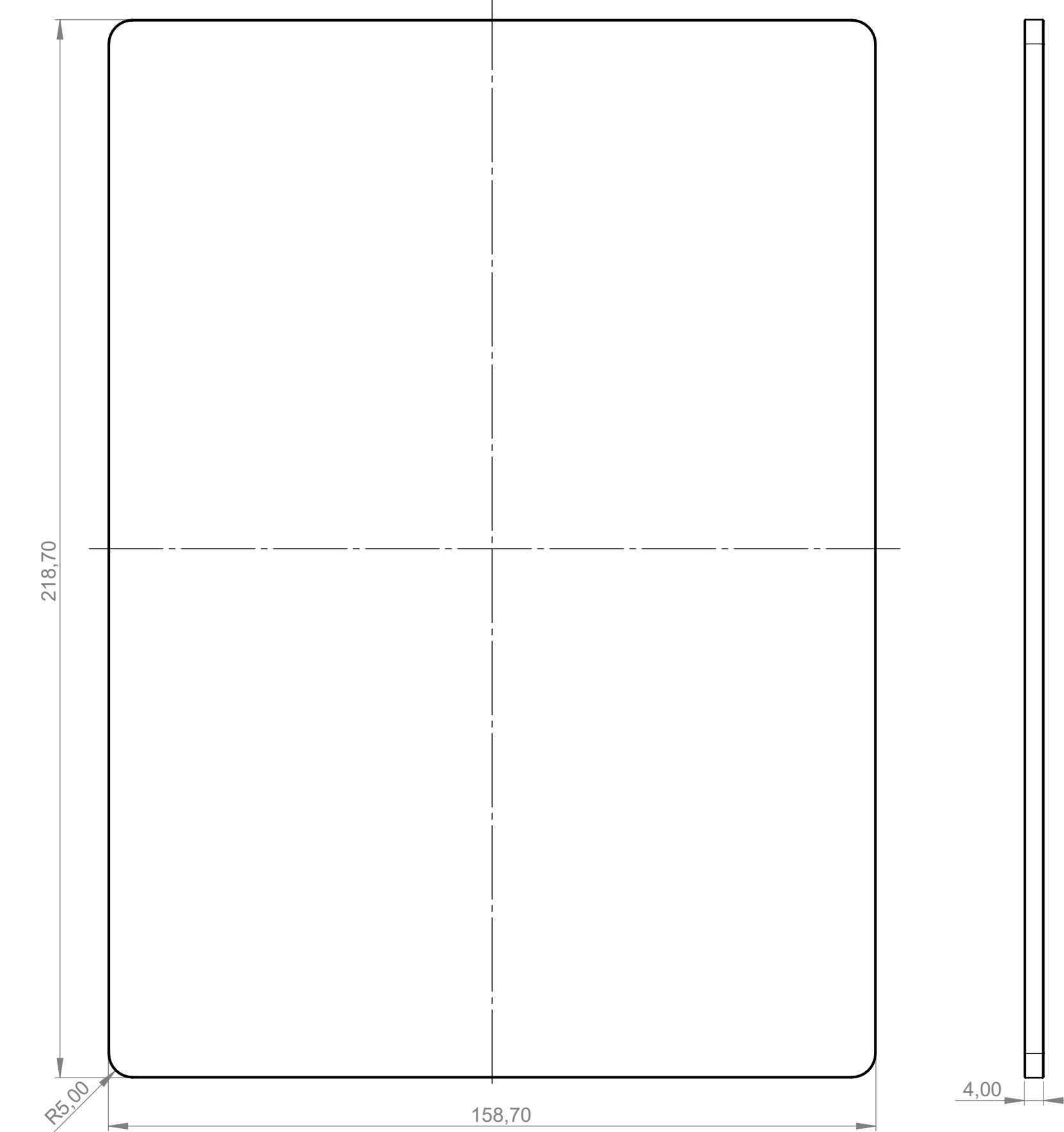
Montageplatte für Glaspanel
Aussenansicht
Mounting plate for glass panel
outside view
B 41 44 203



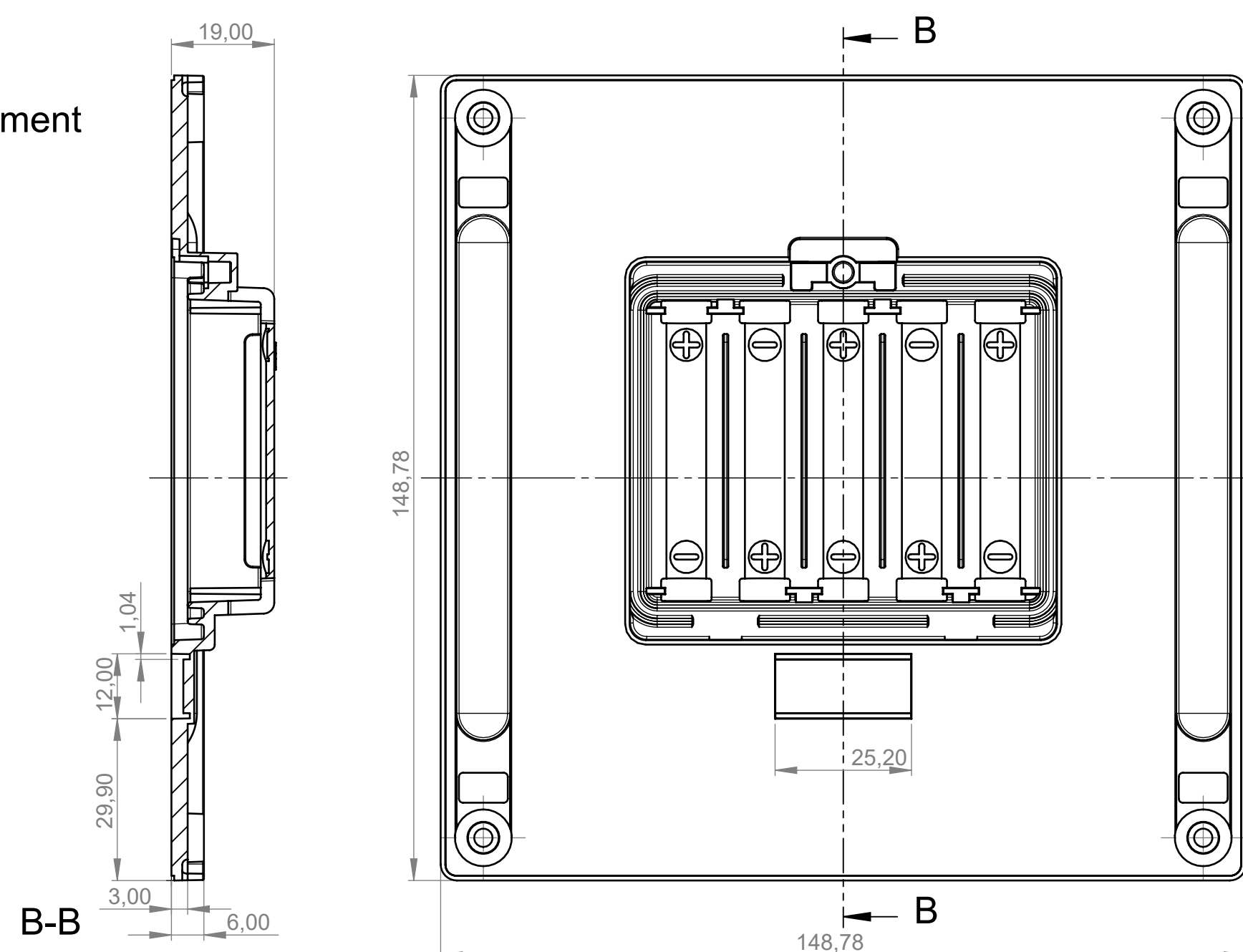
Montageplatte für Glaspanel
Innenansicht
Mounting plate for glass panel
inside view
B 41 44 203



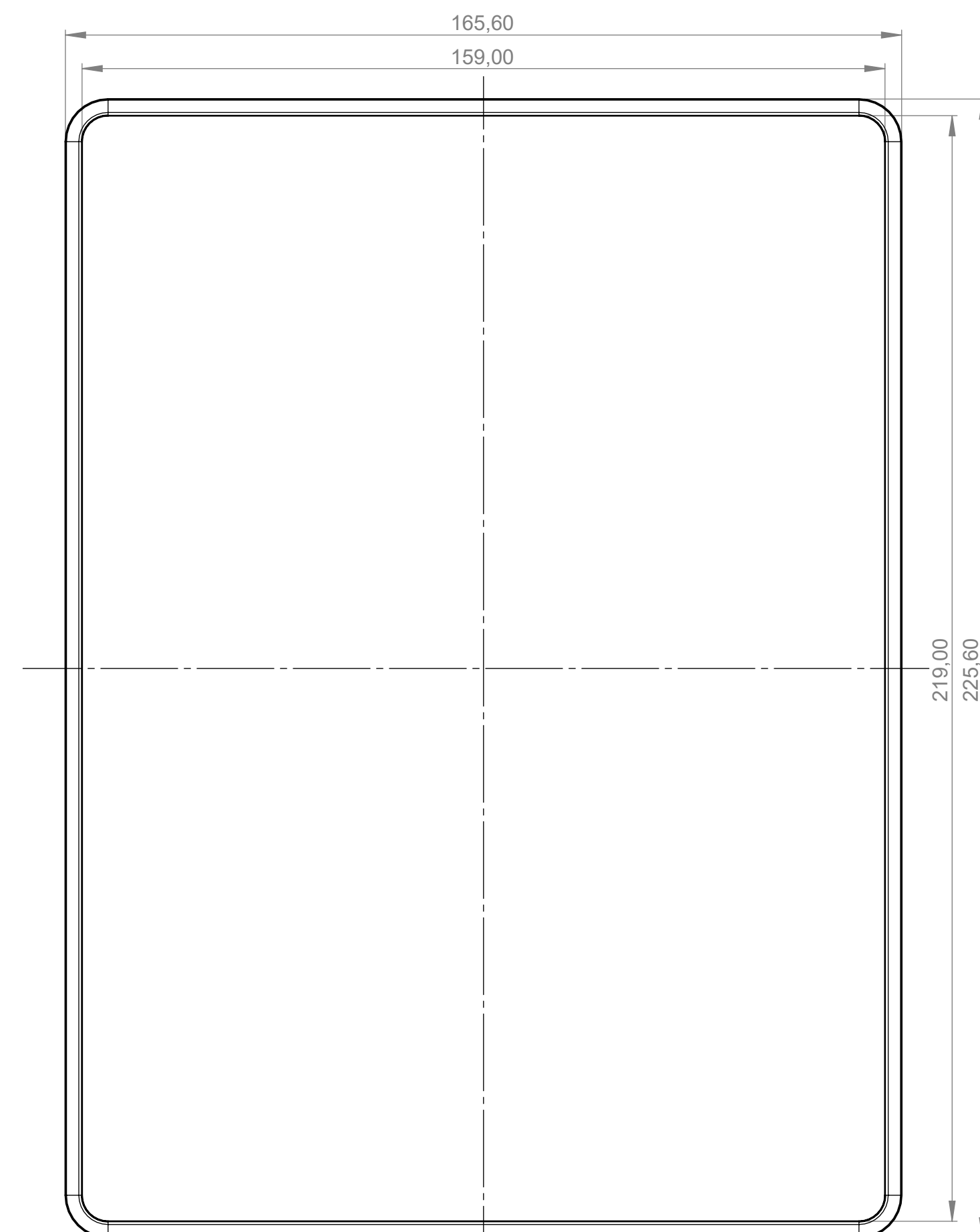
Glaspanel
Glass panel
B 41 44 203



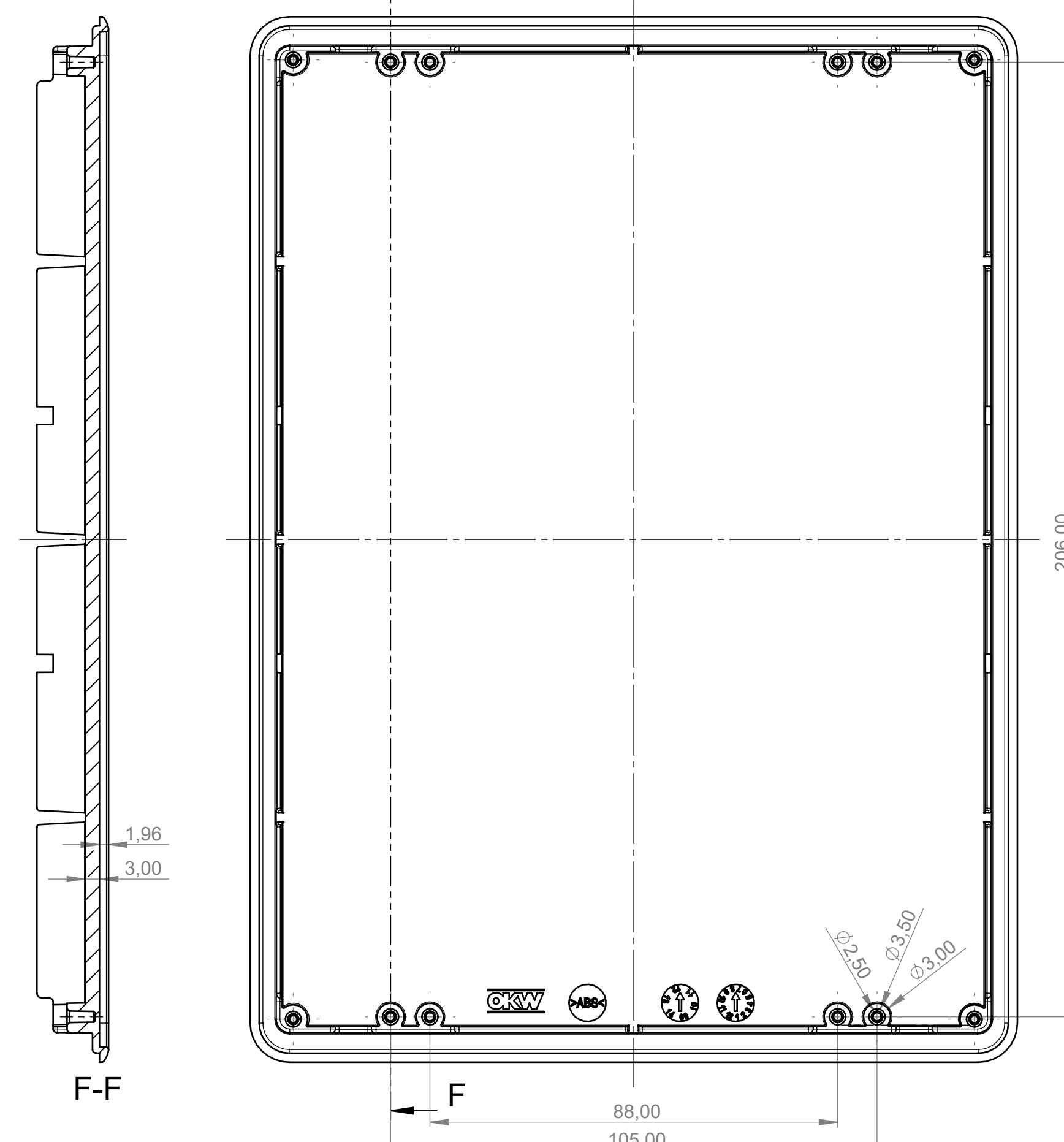
Batteriefach
Battery compartment
B 41 44 047



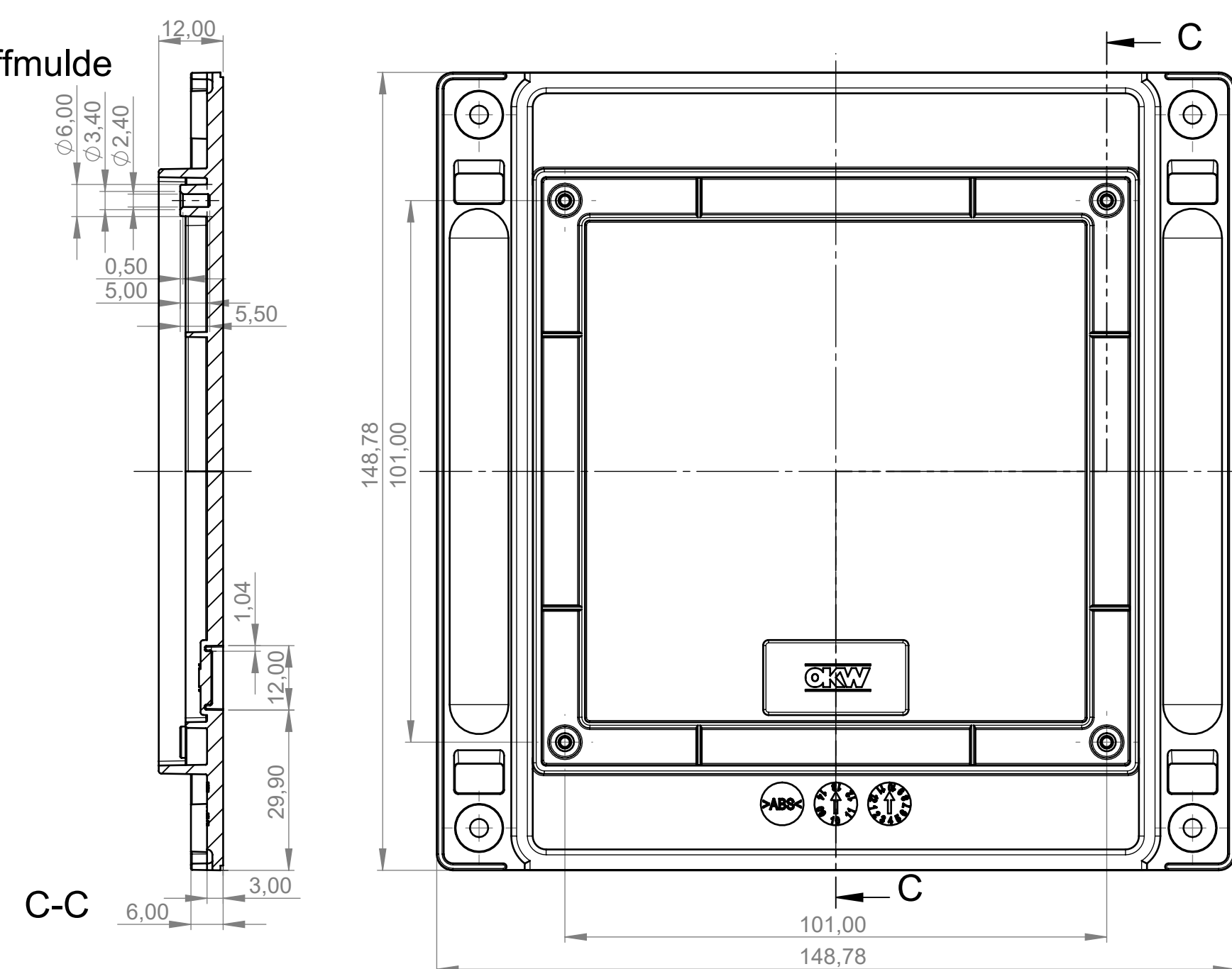
Frontplatte ABS
Aussenansicht
Front panel ABS
outside view
B 41 44 107



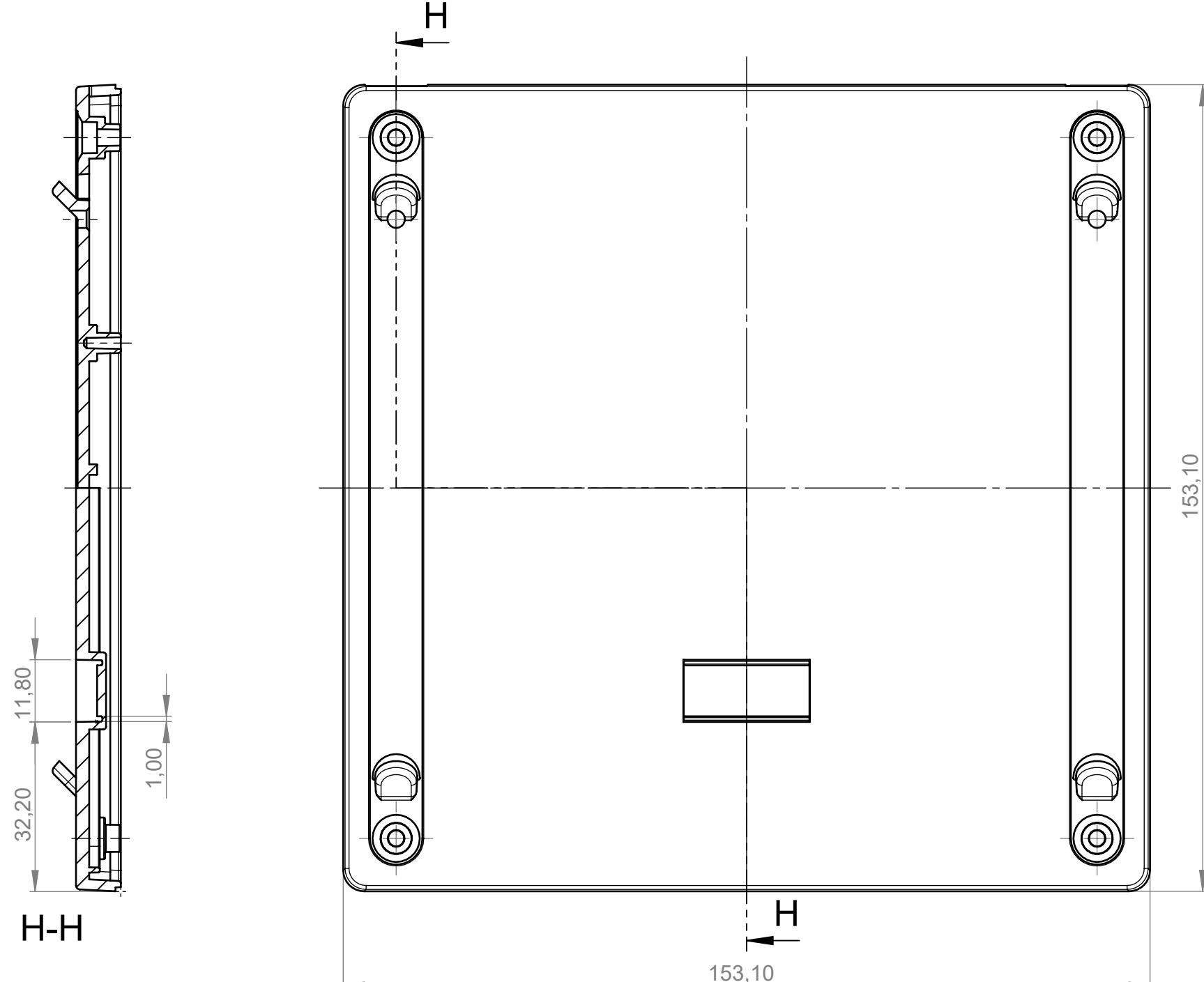
Frontplatte ABS
Innenansicht
Front panel ABS
inside view
B 41 44 107



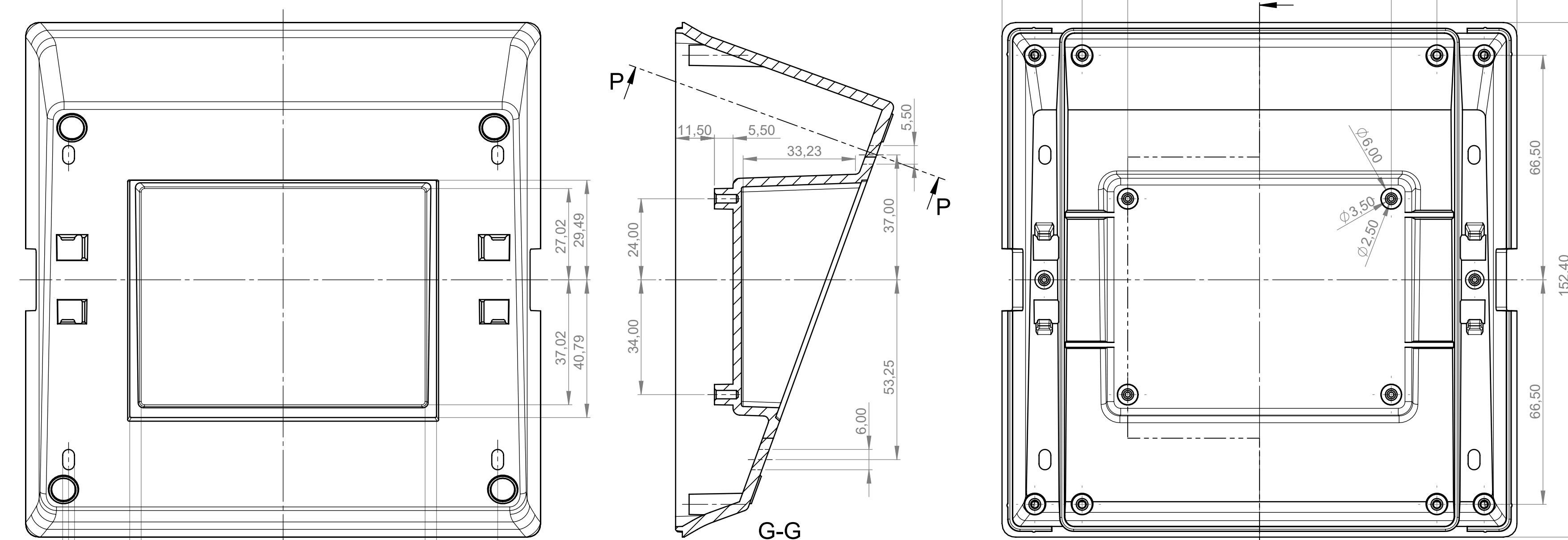
Bodenplatte mit Griffmulde
Bottom panel
with handle recess
B 41 44 167



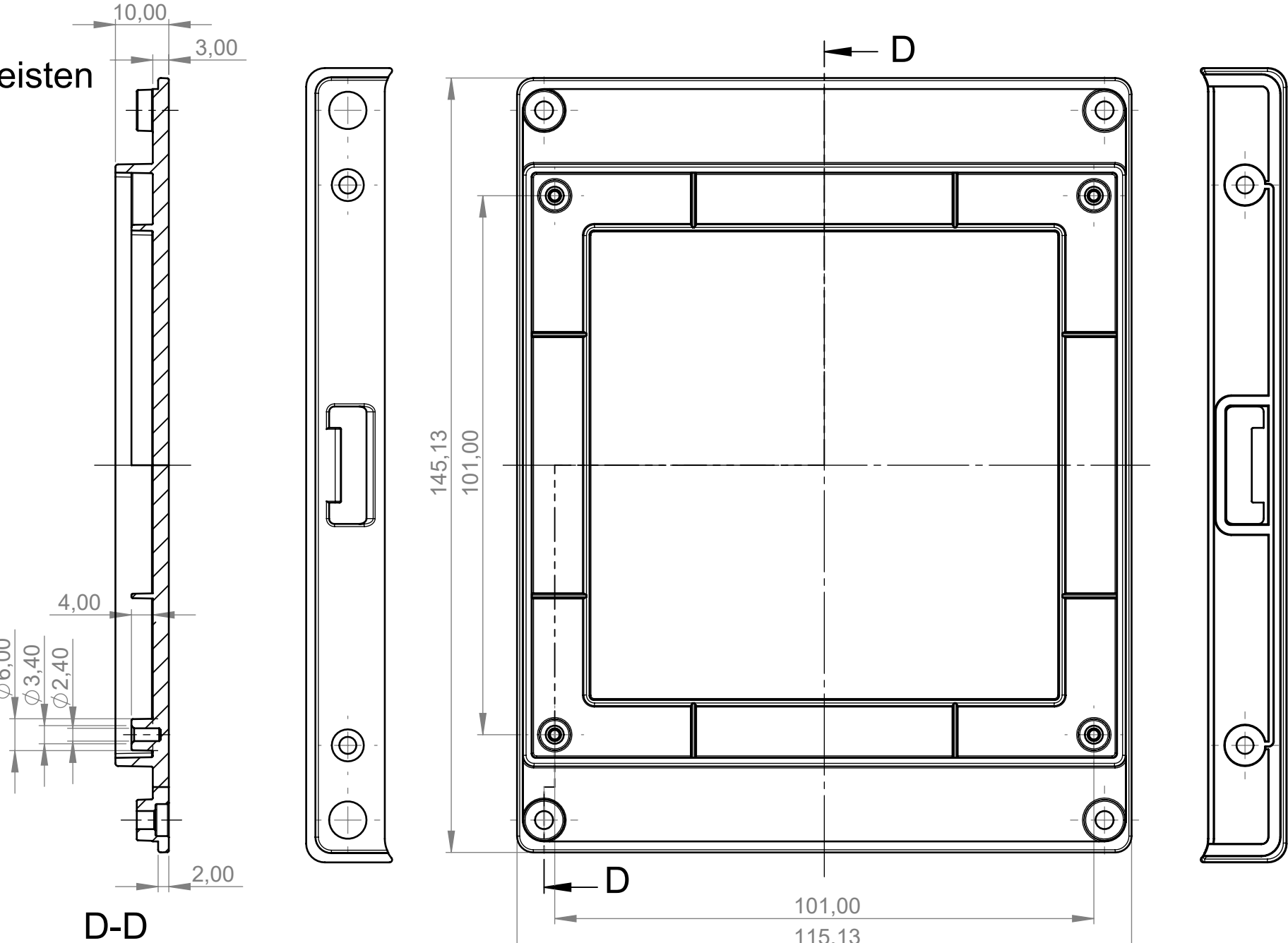
Sockeldeckel für Arretierung
Base cover
H



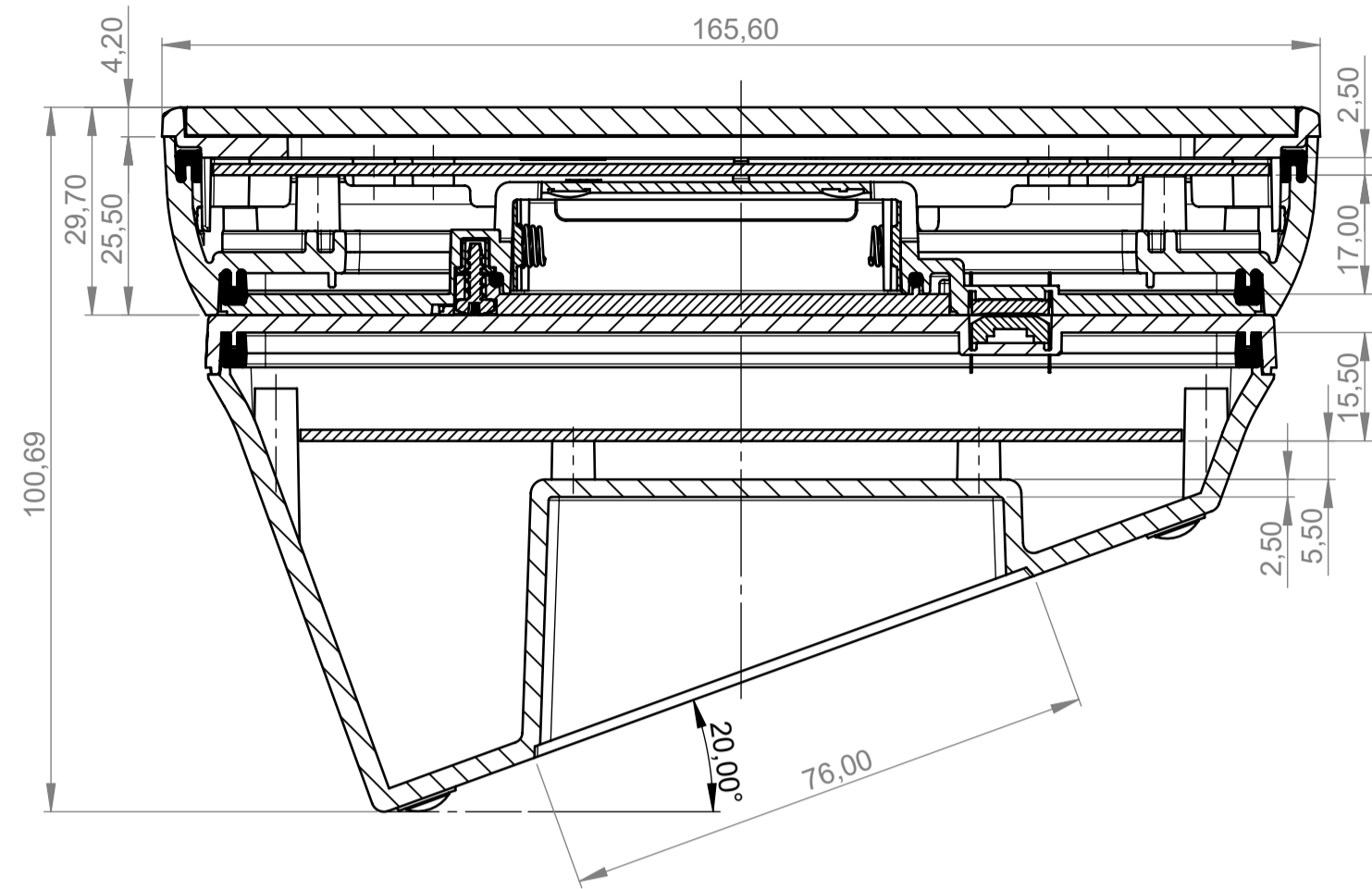
Sockel
Base
B 40 44 8*7



Bodenplatte mit Rastleisten
Bottom panel
with snap-in strips
B 41 44 257



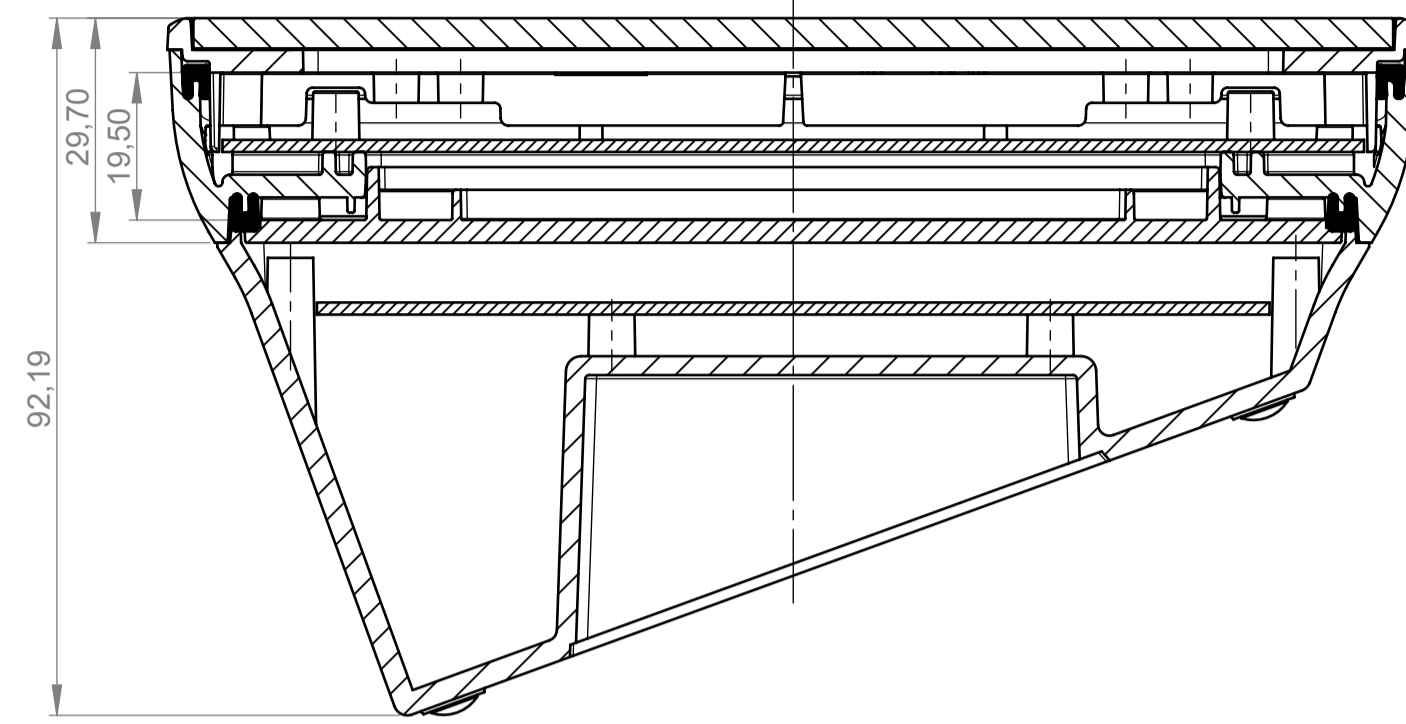
Glaspanel, Batteriefach, Sockel
Glass panel, battery compartment, base



A-A

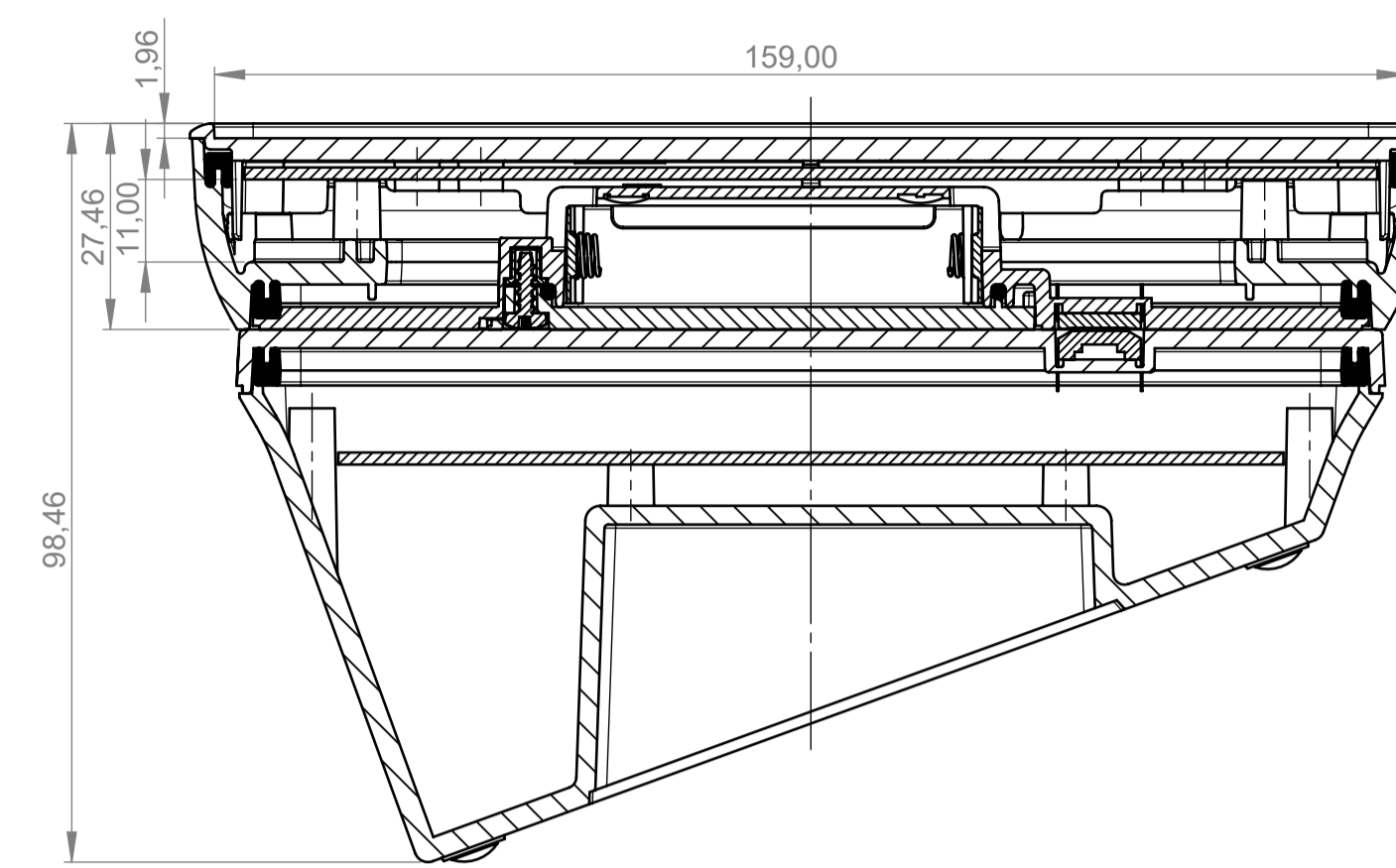
Unterteil flach, Ausf. II
Bottom part flat, vers. II

Glaspanel, Bodenplatte mit Rastleisten, Sockel
Glass panel, bottom panel with snap-in strips, base



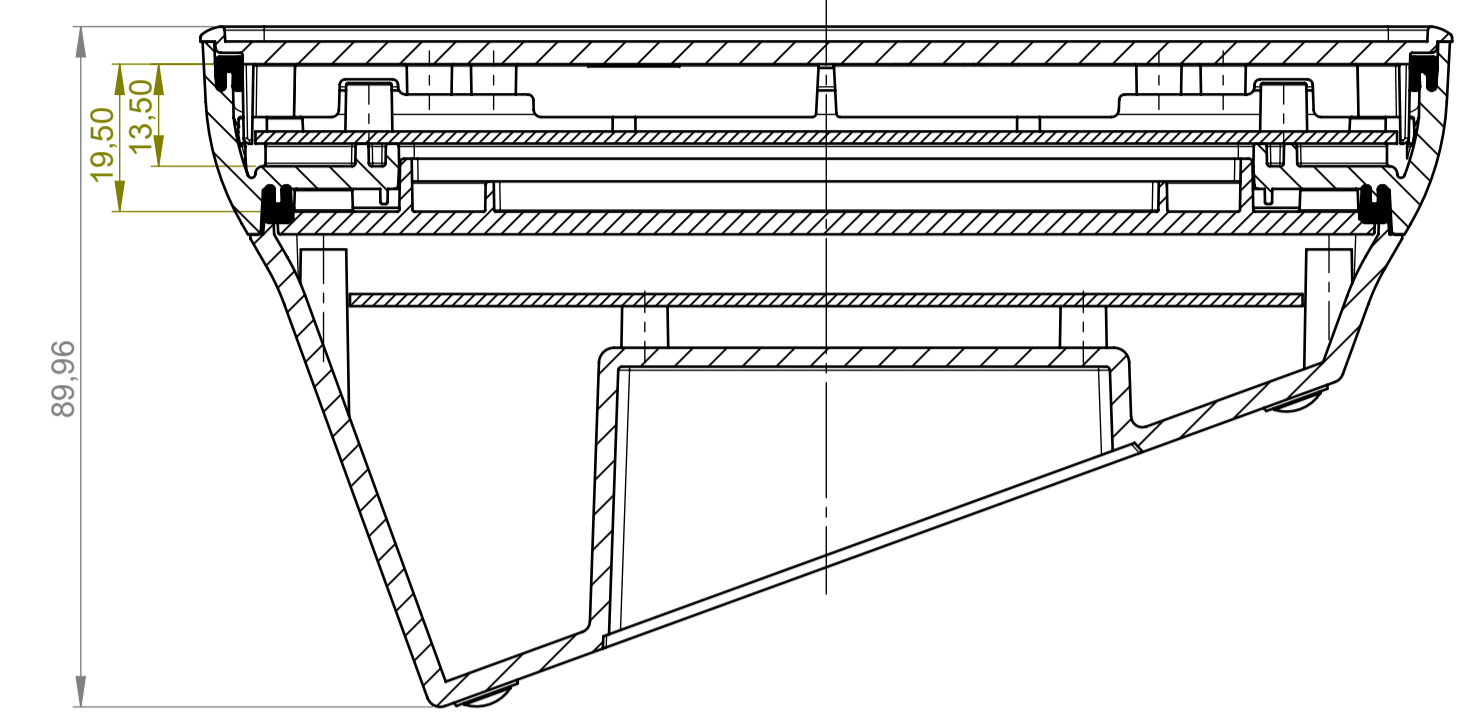
A-A

Frontplatte ABS, Batteriefach, Sockel
Front panel ABS, battery compartment, base



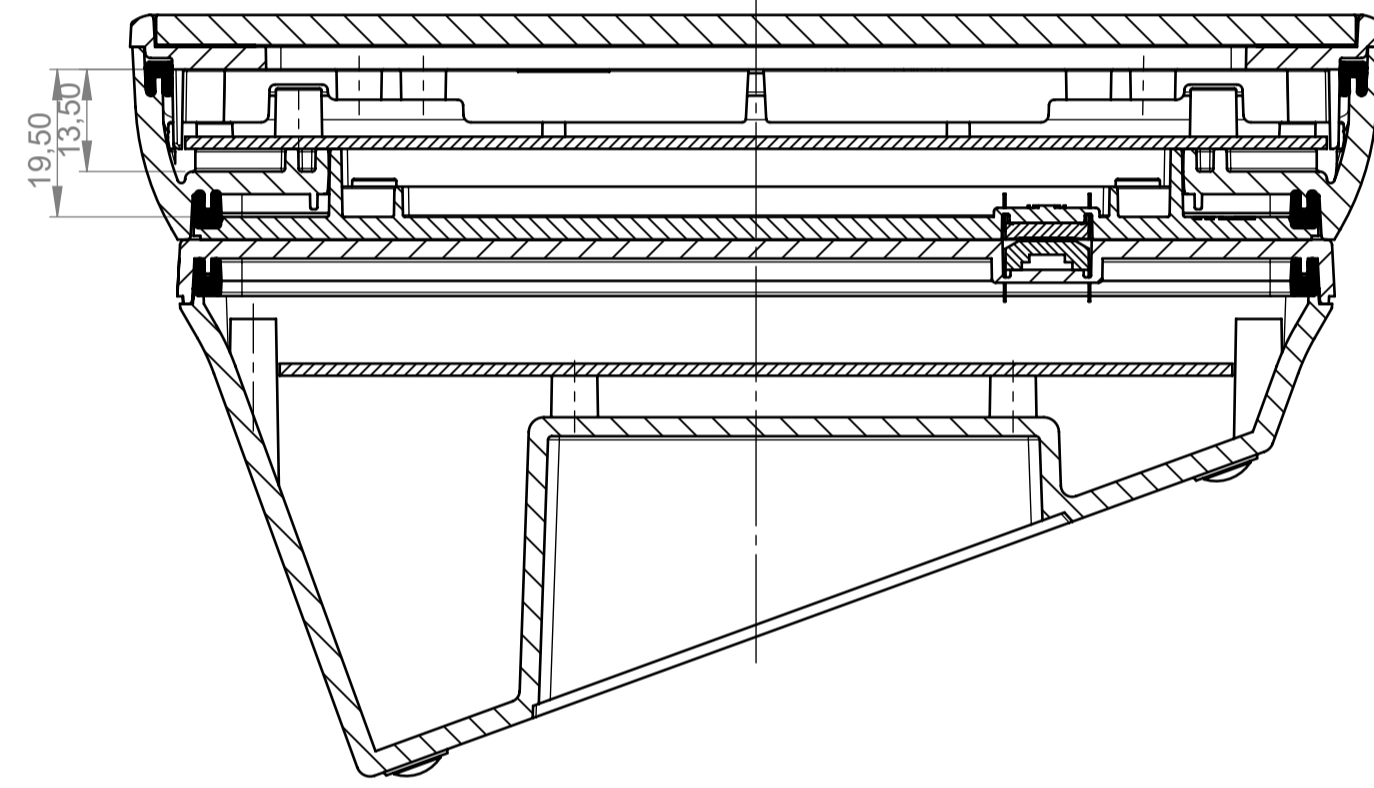
A-A

Frontplatte ABS, Bodenplatte mit Rastleisten, Sockel
Front panel ABS, bottom panel with snap-in strips, base



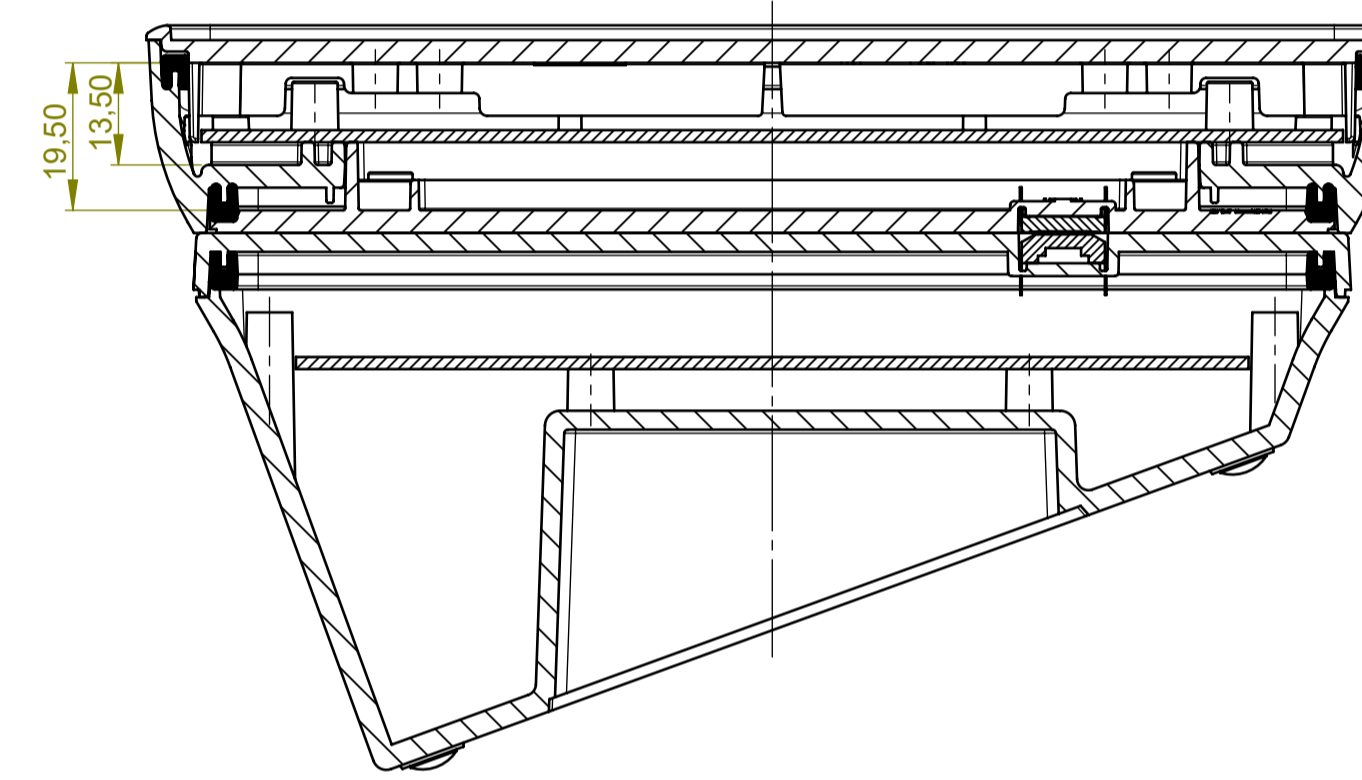
A-A

Glaspanel, Bodenplatte mit Griffmulde, Sockel
Glass panel, bottom panel with handle recess, base



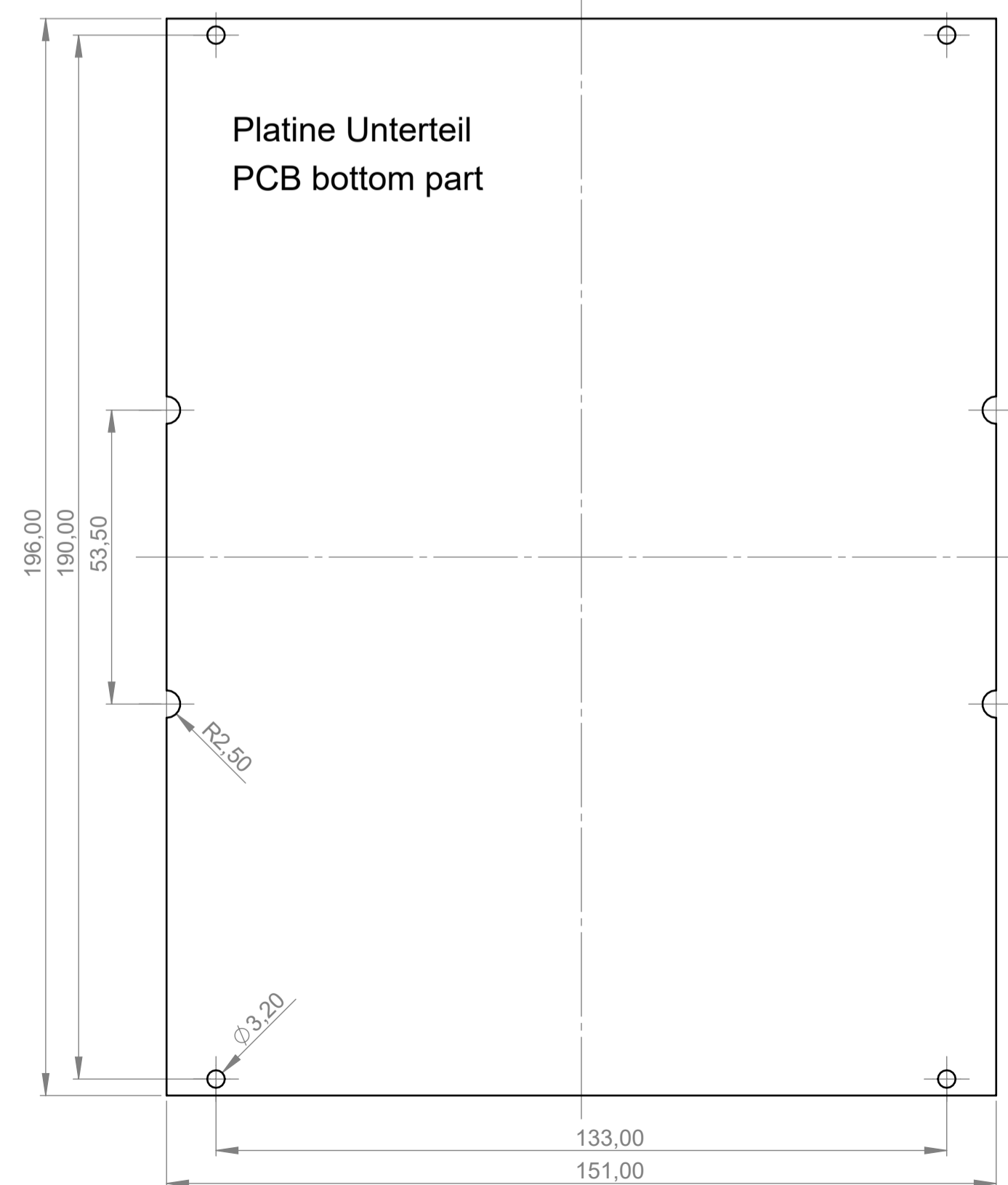
A-A

Frontplatte ABS, Bodenplatte mit Griffmulde, Sockel
Front panel ABS, bottom panel with handle recess, base

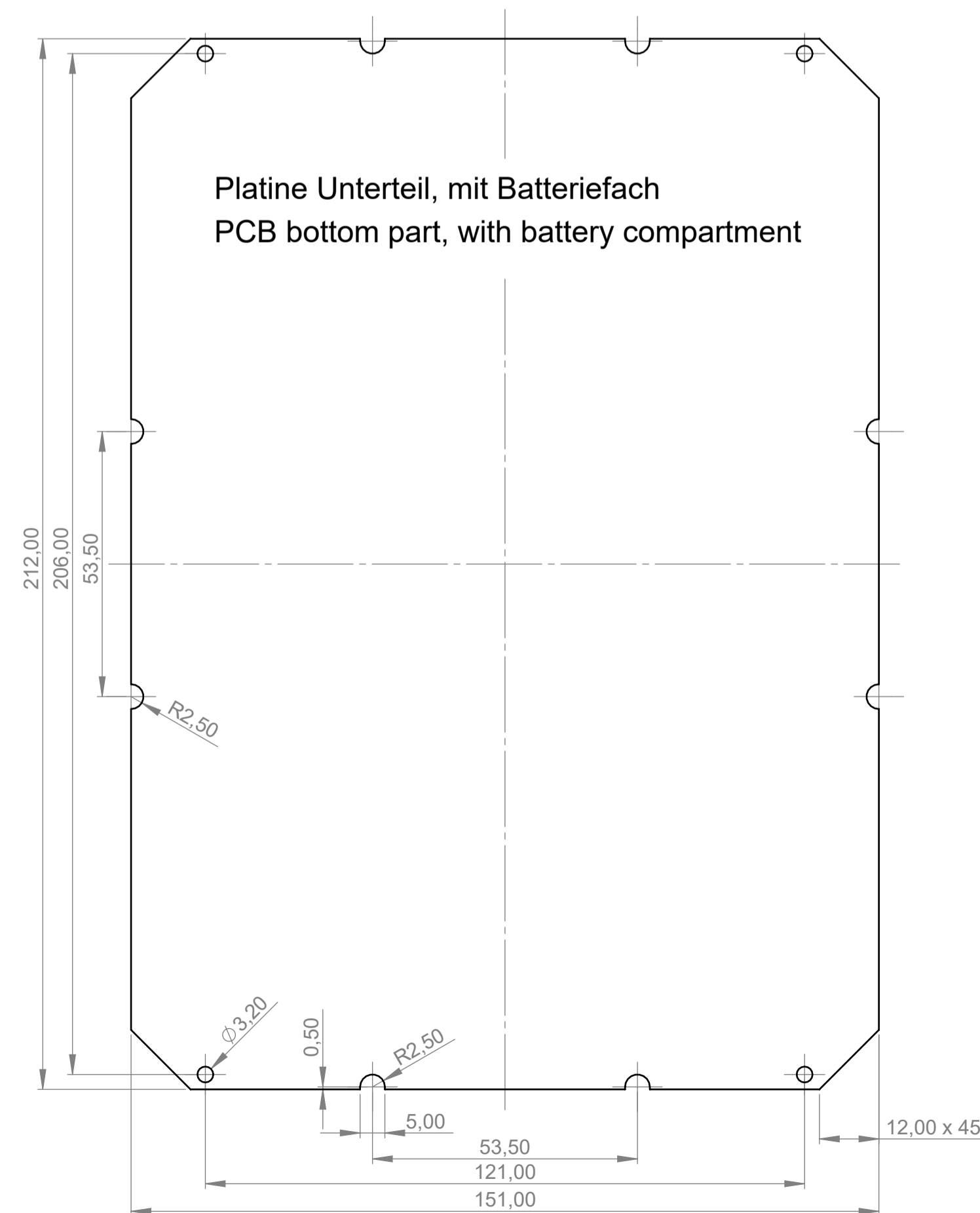


A-A

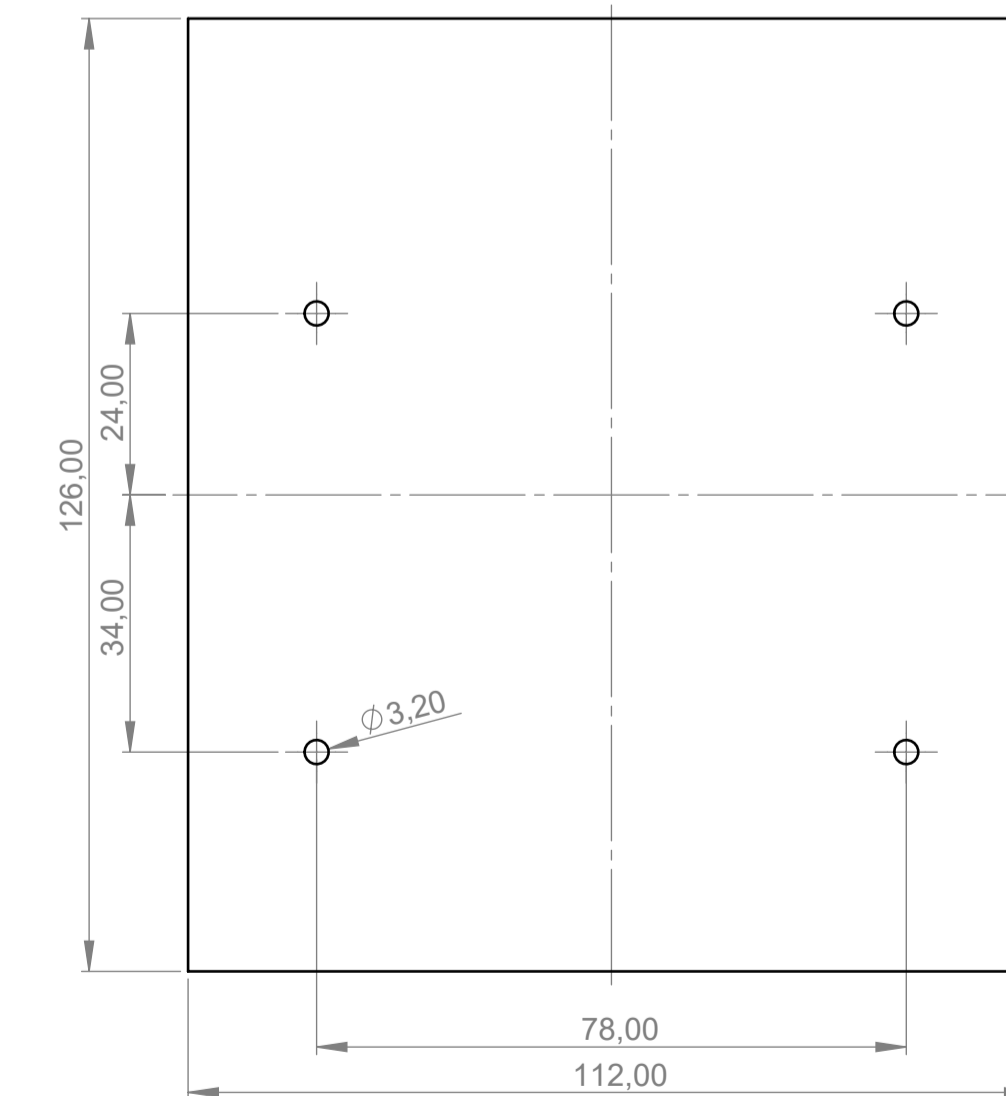
Platine Unterteil
PCB bottom part



Platine Unterteil, mit Batteriefach
PCB bottom part, with battery compartment



Platine Sockel
PCB base



Bitte die Maße an aktuellen
Teilen abnehmen.
Diese unterliegen material-
und produktionsspezifischen
Fertigungstoleranzen.
Please take the dimensions
from current parts.
These are subject to material
and manufacturing-specific
tolerances.

Informationskopie
wird nicht aktualisiert!
Copy for information
will not be updated

Technische Änderungen vorbehalten. Interner oder Druckfehler
begünden keinen Anspruch auf Schadenersatz. Wichtige Ein-
baumängel sind direkt mit dem aktuellen Produkt abstimmen.
Subject to technical modification without prior notice. Typogra-
phical and other errors do not justify any claim for damages. All
dimensions should be verified using an actual moulded part.
Sous réserve de modifications techniques. Toute erreur ou faute
d'impression ne justifie aucune demande d'indemnisation. Nous
prions les clients de vérifier les dimensions des composants avec
les boîtiers avant le montage.

Erst. am: 18.11.2009
Erst. von: Hasselb
Freig. am: 24.09.2013
Freig. von: D. Hasselbach
Revision: 02

Toleranzen:
DIN 16901 T130
Volumen:

Status:
SERIENFREIGABE
Zeichnungsart:
KUNDE

DIN 6 Teil 2

This document contains proprietary information of OKW Gehäusesysteme GmbH
and is rendered subject to the conditions that the information be retained in confidence
and not be reproduced or copied and not be used or incorporated in any product.
INTERFACE-TERMINAL M
Vers. II flat, glass panel, front panel ABS
B4044***

M 1:1
Dateiname:
00011928