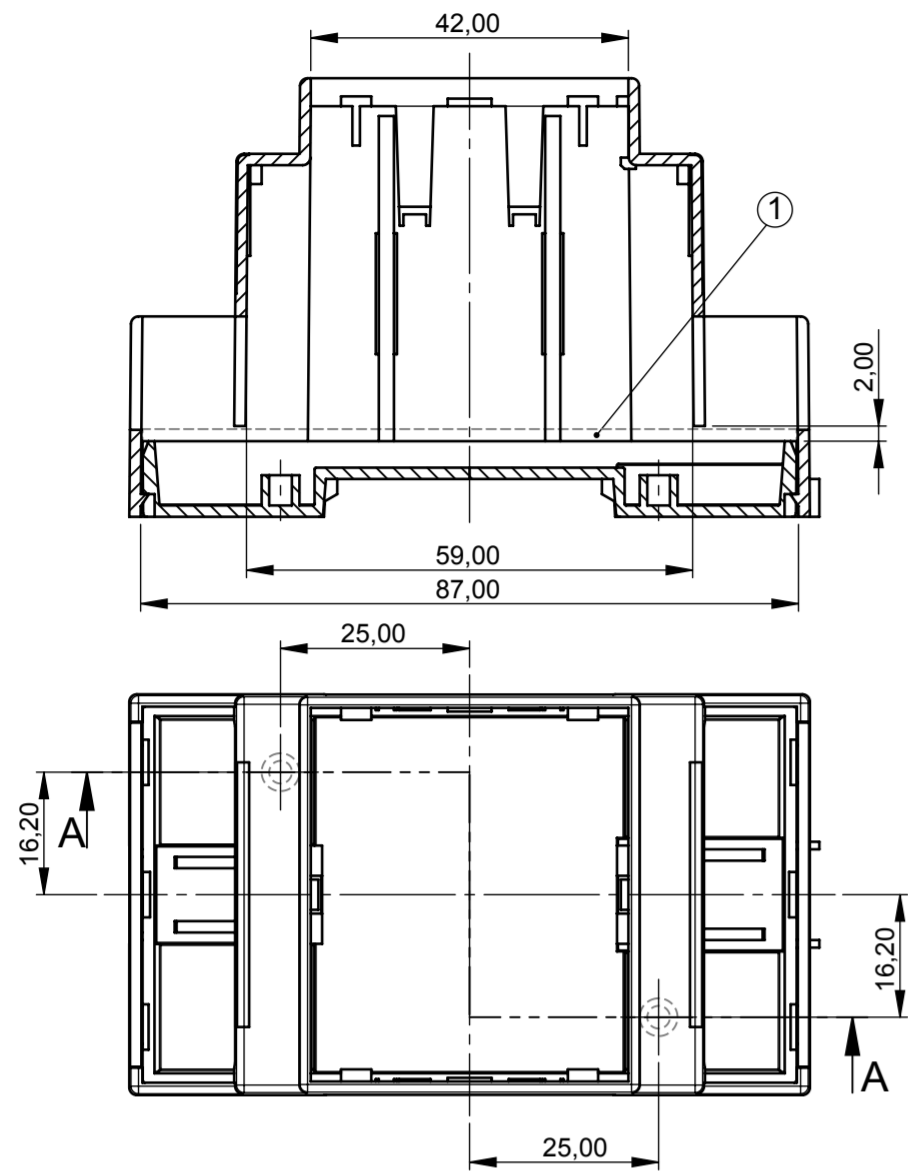
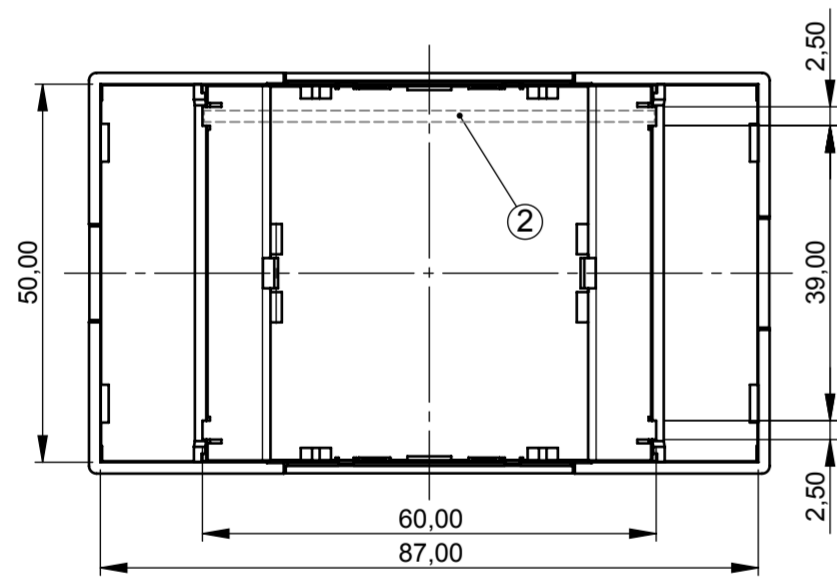


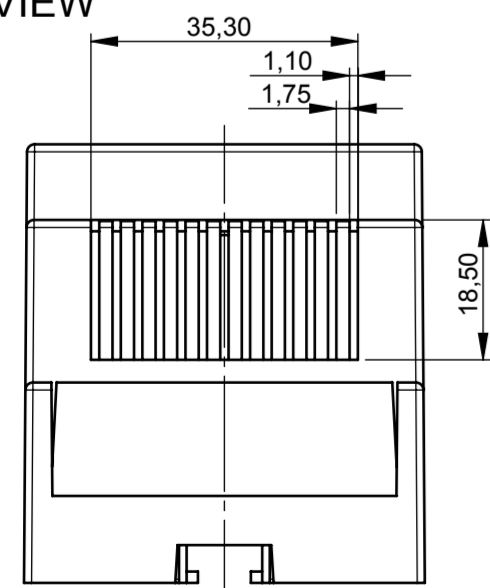
B 67 02 100 A-A
 Vers. I: connection side with free through passage
 front open
 2 sides open



Innenansicht
 Inside view

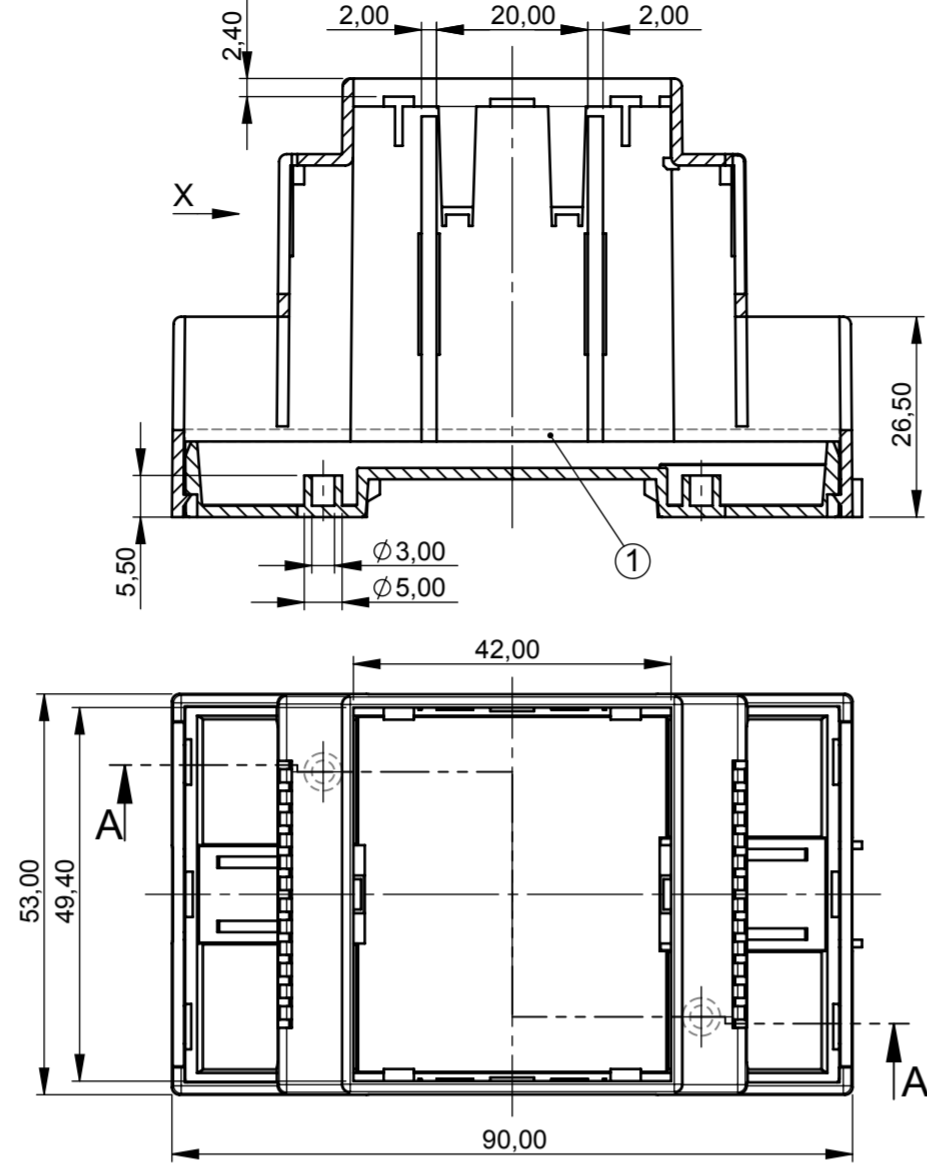


ANSICHT X
 VIEW



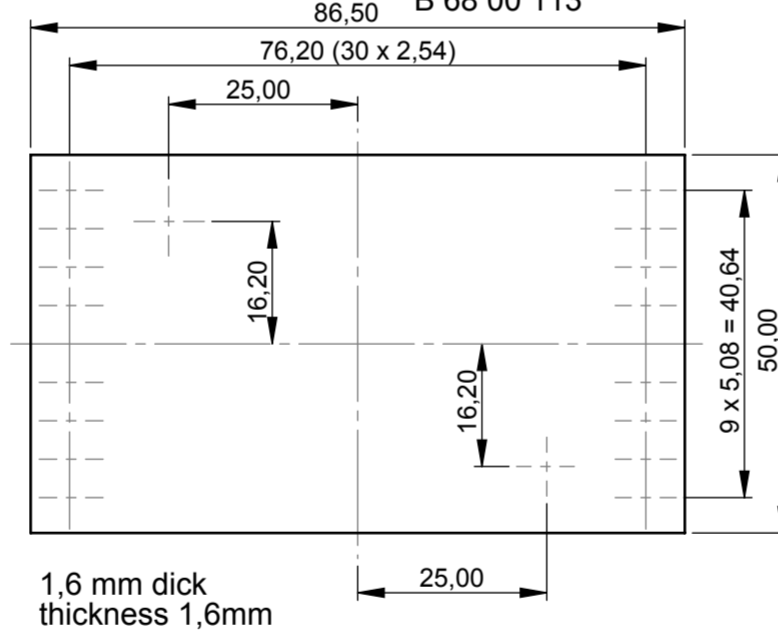
Lüftungsschlitze
 Ventilations slots

B 67 02 102 A-A
 Vers. II: connection side with free through passage
 front open
 2 sides open



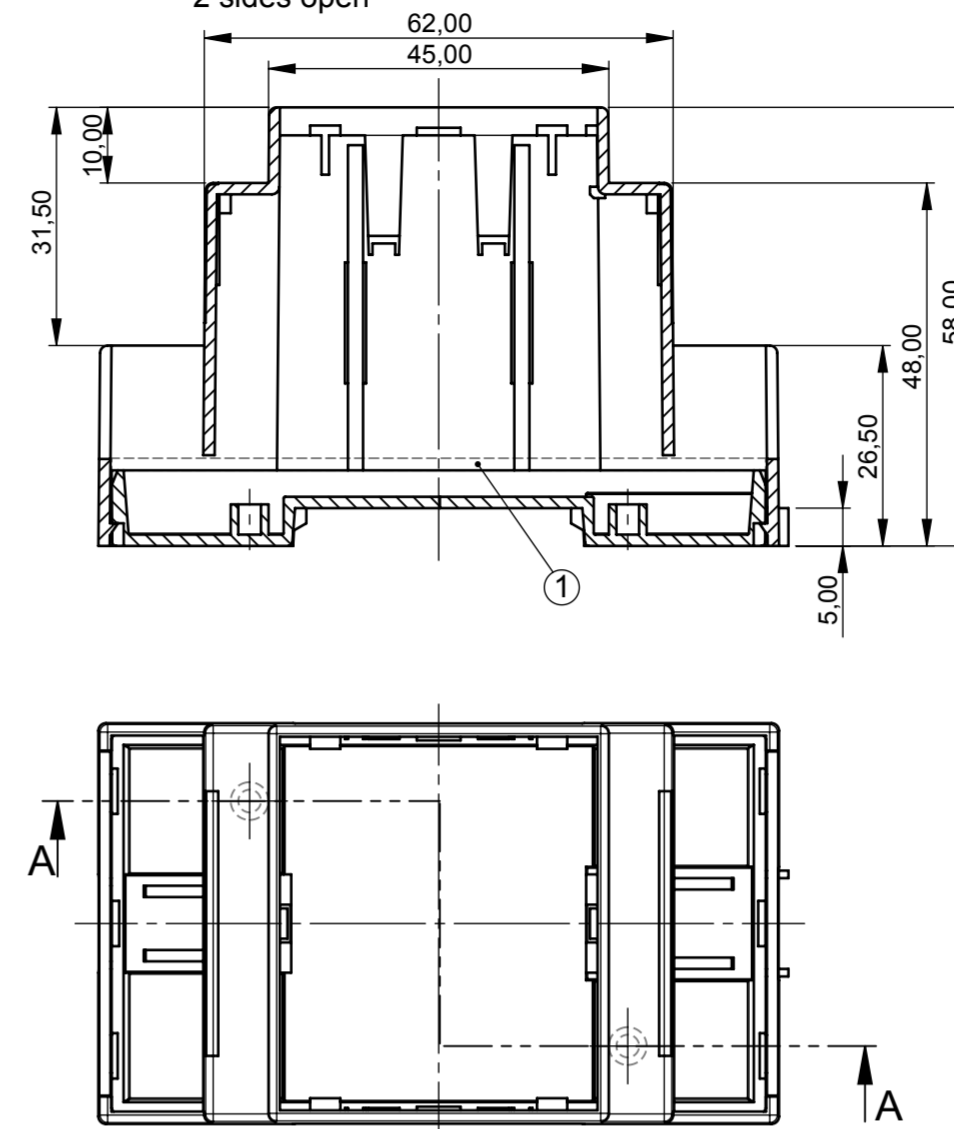
① Platine für Printklemme
 PCB for terminal block

für Klemmenabdeckung: B 68 00 112
 B 68 00 113
 for terminal guards: B 68 00 112
 B 68 00 113



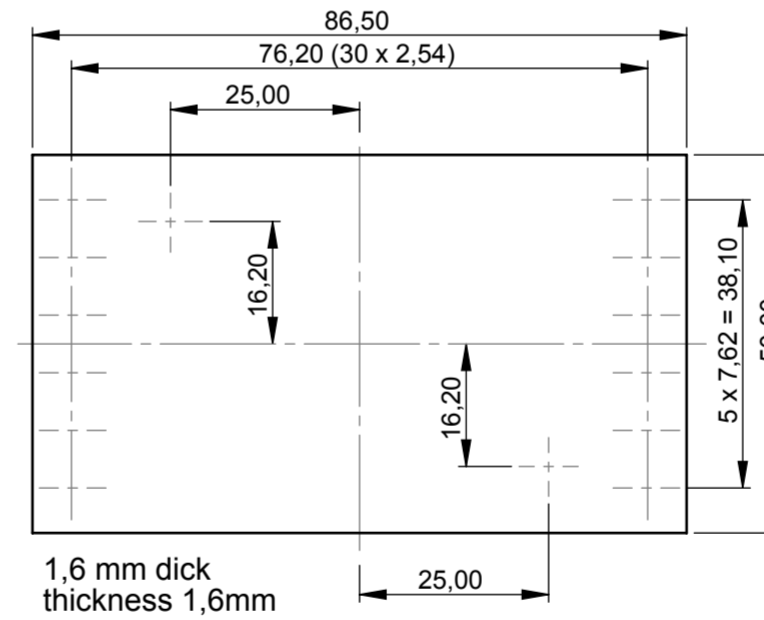
1,6 mm dick
 thickness 1,6mm

B 67 02 104 A-A
 Vers. III: connection side with extended passage
 front open
 2 sides open



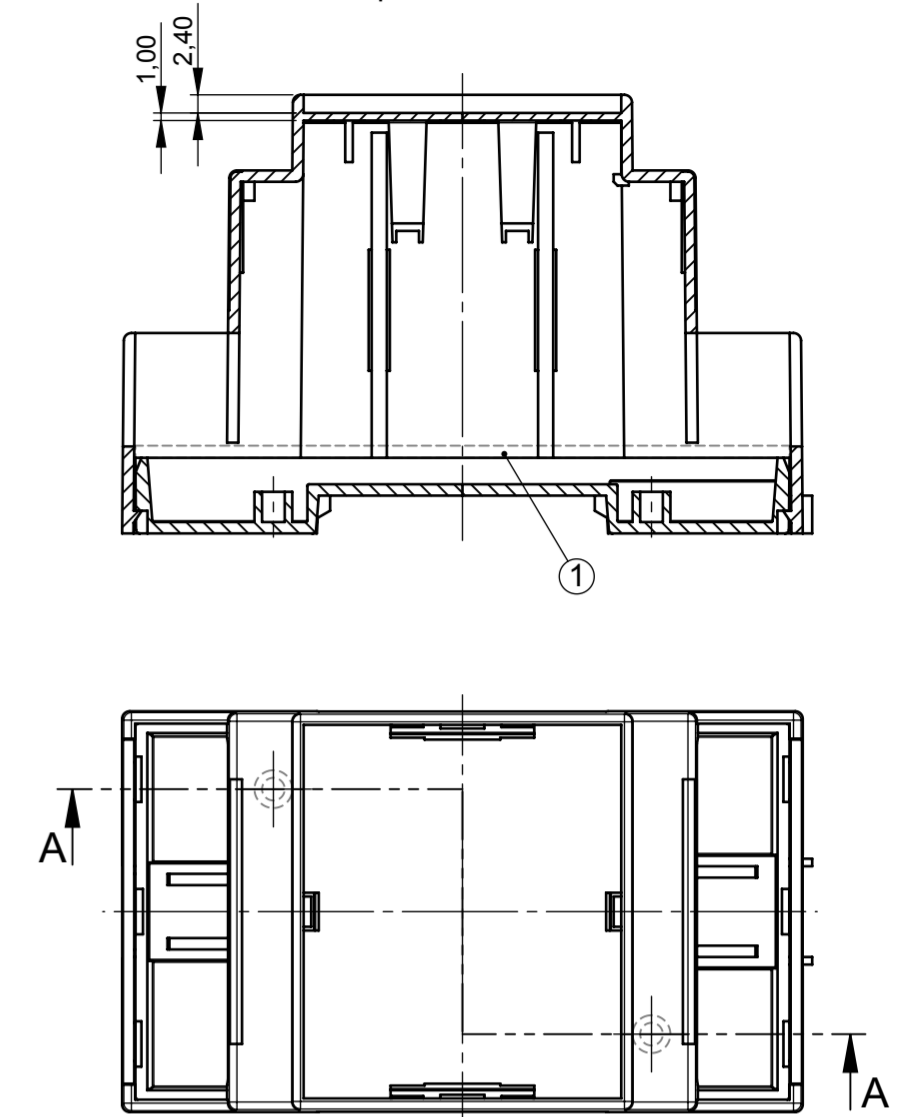
① Platine für Printklemme
 PCB for terminal block

für Klemmenabdeckung: B 68 00 114
 for terminal guards: B 68 00 114



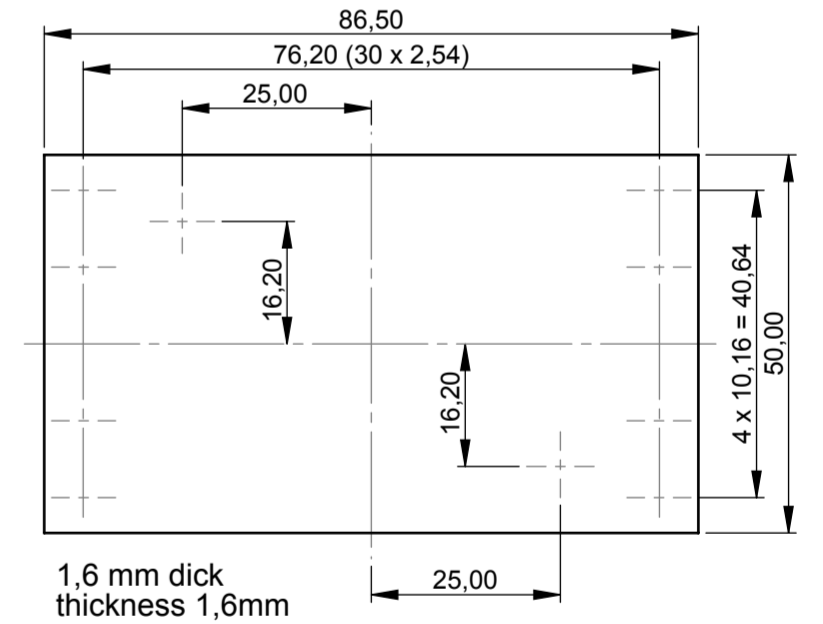
1,6 mm dick
 thickness 1,6mm

B 67 02 106 A-A
 Vers. IV: connection side with free through passage
 front closed
 2 sides open



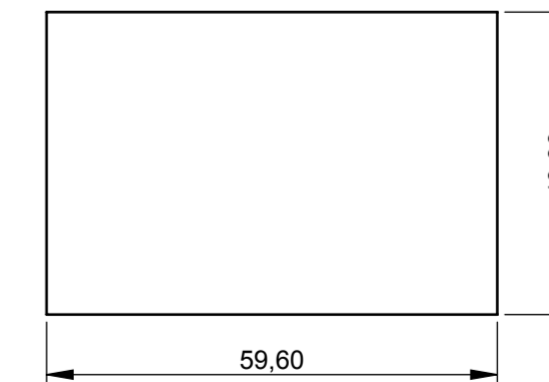
① Platine für Printklemme
 PCB for terminal block

für Klemmenabdeckung: B 68 00 115
 for terminal guards: B 68 00 115

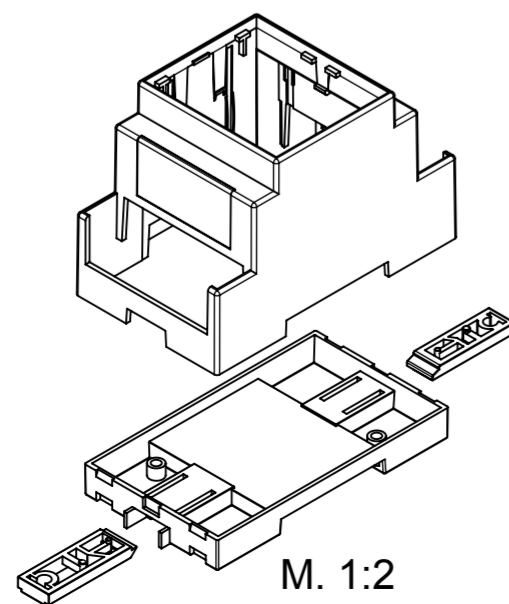


1,6 mm dick
 thickness 1,6mm

② Vertikale Platine
 für das Oberteil
 Vertical PCB for top

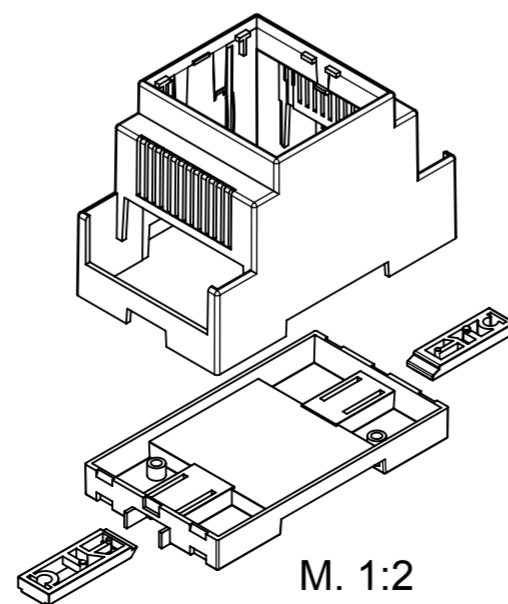


Vers. I



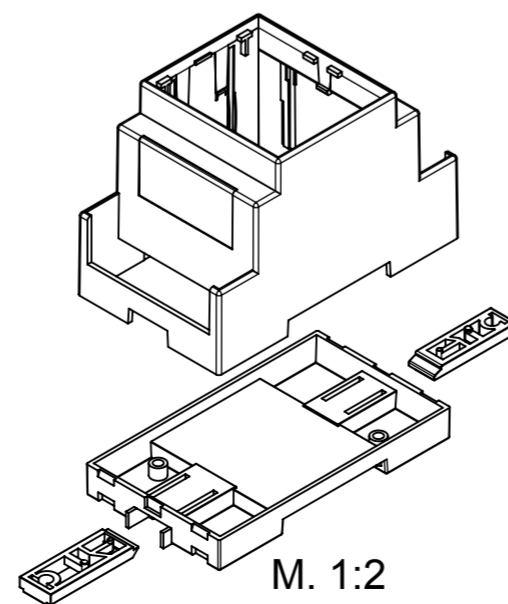
M. 1:2

Vers. II



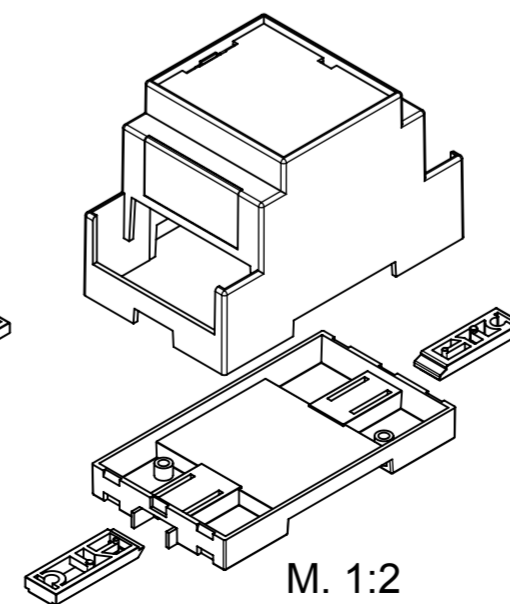
M. 1:2

Vers. III



M. 1:2

Vers. IV



M. 1:2

Informationskopie
 wird nicht aktualisiert
 Copy for Information
 will not be updated

Technische Änderungen vorbehalten. Irrtümer oder Druckfehler begründen keinen Anspruch auf Schadenersatz. Wichtige Einbaumaße bitte direkt mit dem aktuellen Produkt abstimmen. Subject to technical modification without prior notice. Typographical and other errors do not justify any claim for damages. All dimensions should be verified using an actual moulded part. Sous réserve de modifications techniques. Toute erreur ou faute d'impression ne justifie aucune demande d'indemnisation. Nous prions nos clients de vérifier les dimensions des composants avec les boîtiers avant le montage.

Erst. am: 19.03.2009
 Erst. von: Hasselb
 Freig. am: 24.01.2018
 Freig. von: D. Hasselbach
 Revision: 02

Toleranzen:
 DIN 16901 T130
 Volumen:
 Zeichnungsart:
 KUNDE

Status:
 SERIENFREIGABE
 Zeichnungsart:
 KUNDE

This document contains proprietary information of OKW Gehäusesysteme GmbH and is tendered subject to the conditions that the information be retained in confidence not be reproduced or copied and not be used or incorporated in any product.
OKW
GEHÄUSE
SYSTEME
RAILTEC C 3 Module
53 breit, Version I - IV
B670210*
 Für dieses Dokument behalten wir uns alle Urheberrechte vor. Es darf auch auszugsweise weder vervielfältigt noch Dritten in irgendeiner Form zugänglich gemacht werden.

DIN 6 Teil 2
 M 1:1
 Dateiname:
 00011301