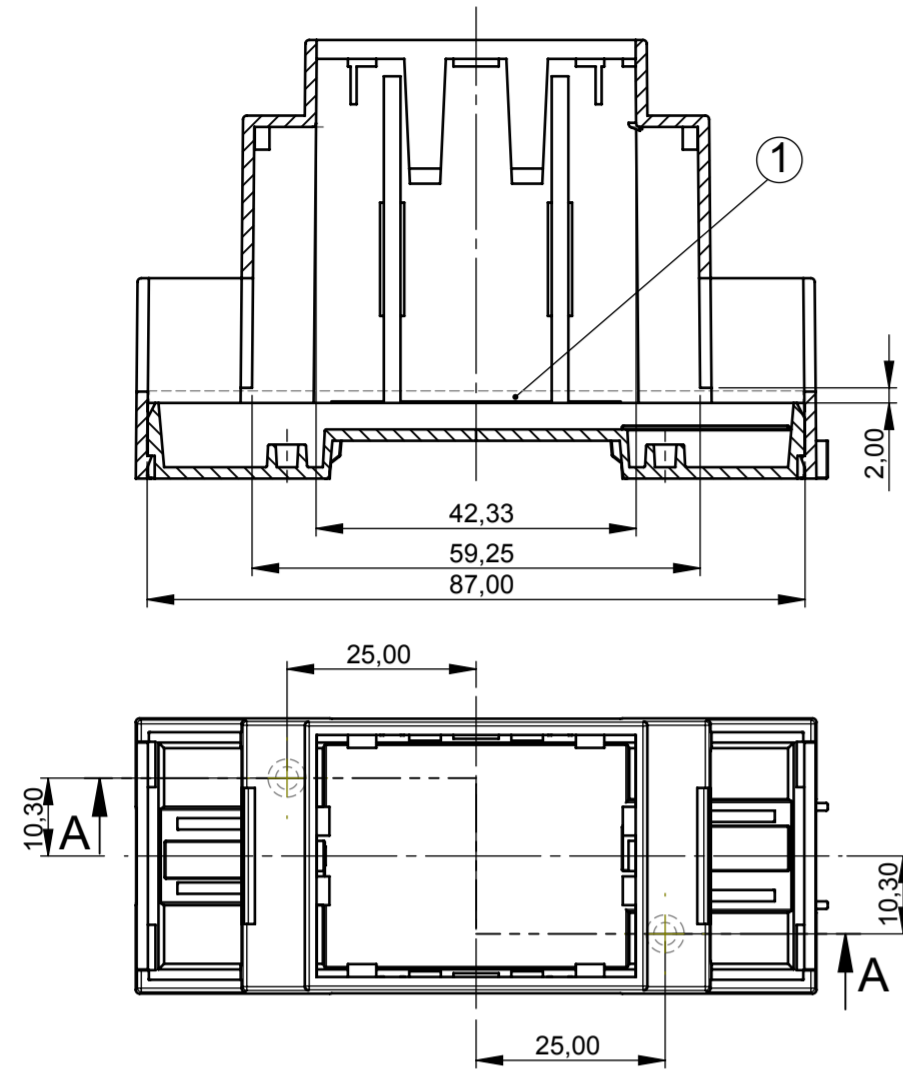
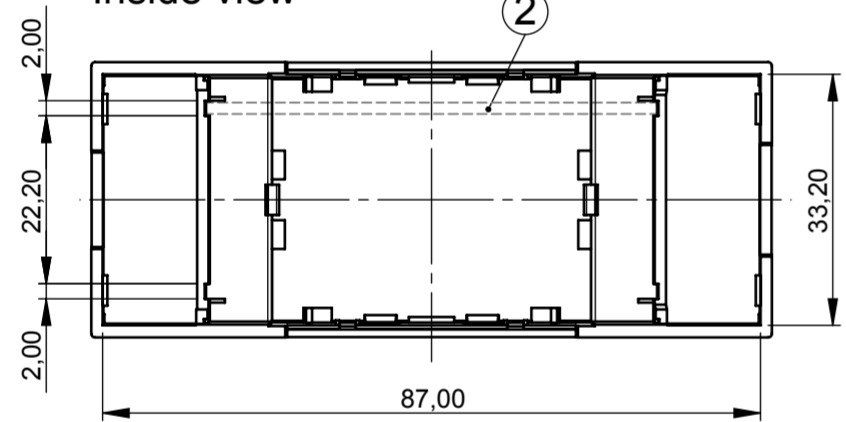


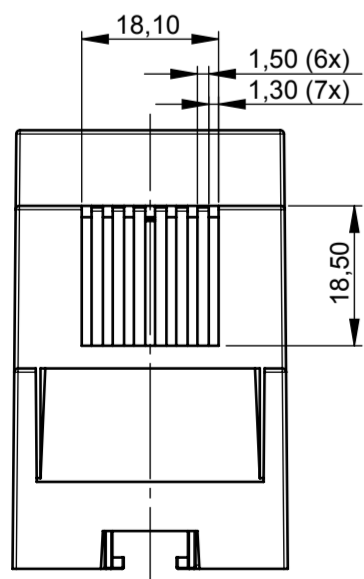
B 67 01 100 A-A
 Vers. I: connection side with free through passage
 front open
 2 sides open



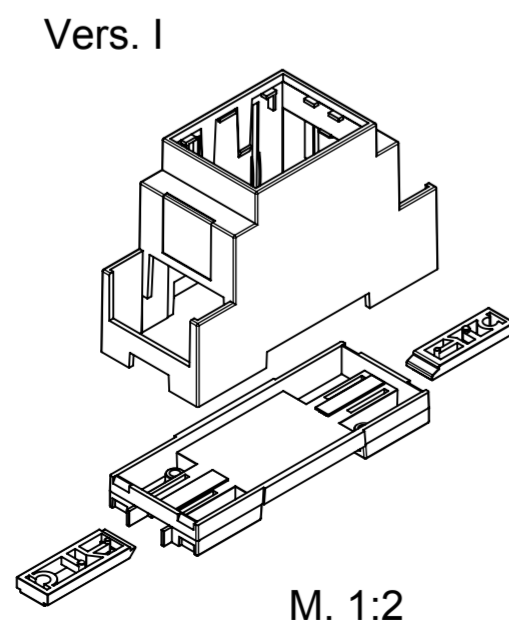
Innenansicht
 Inside view



ANSICHT X
 VIEW

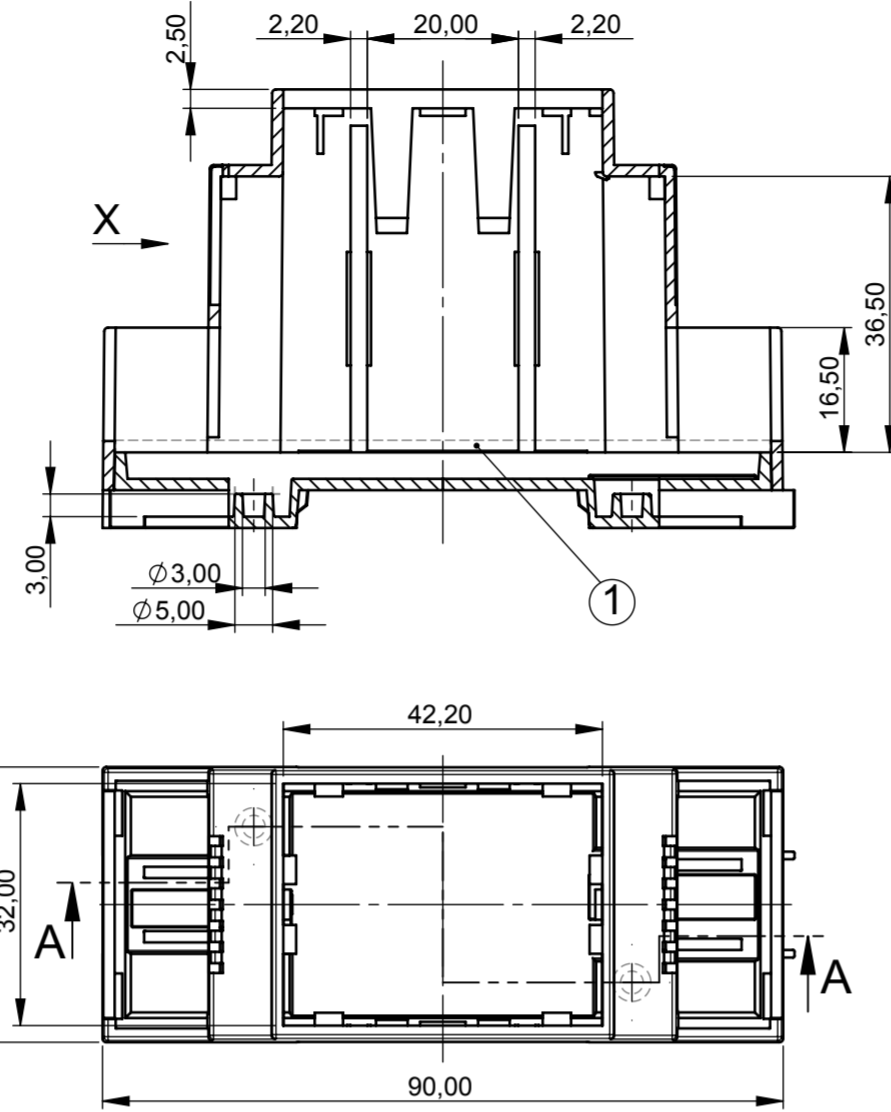


Lüftungsschlitze
 Ventilations slots



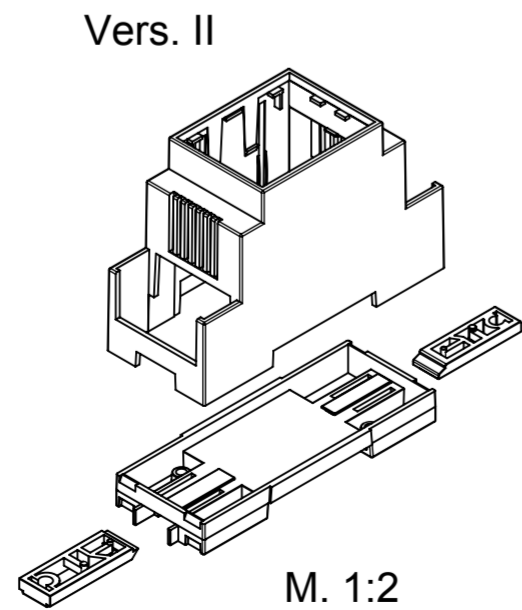
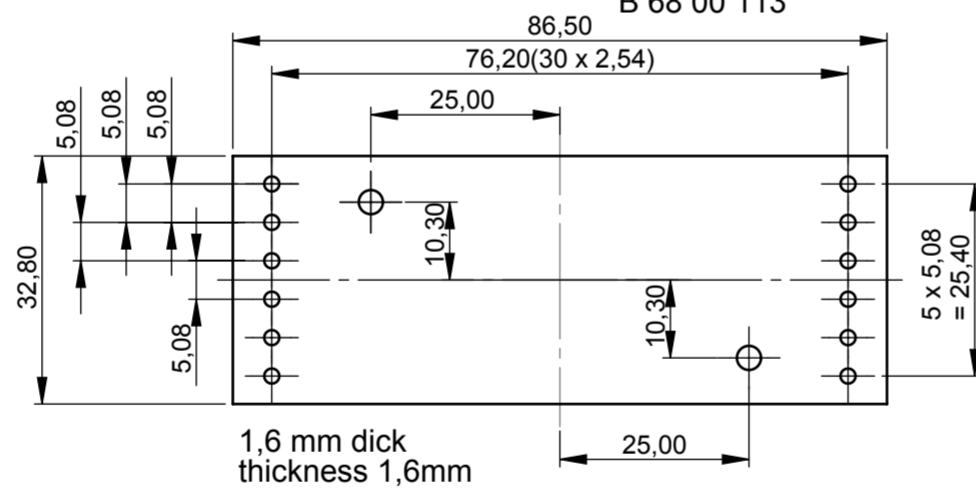
M. 1:2

B 67 01 102 A-A
 Vers. II: connection side with free through passage
 front open
 2 sides open



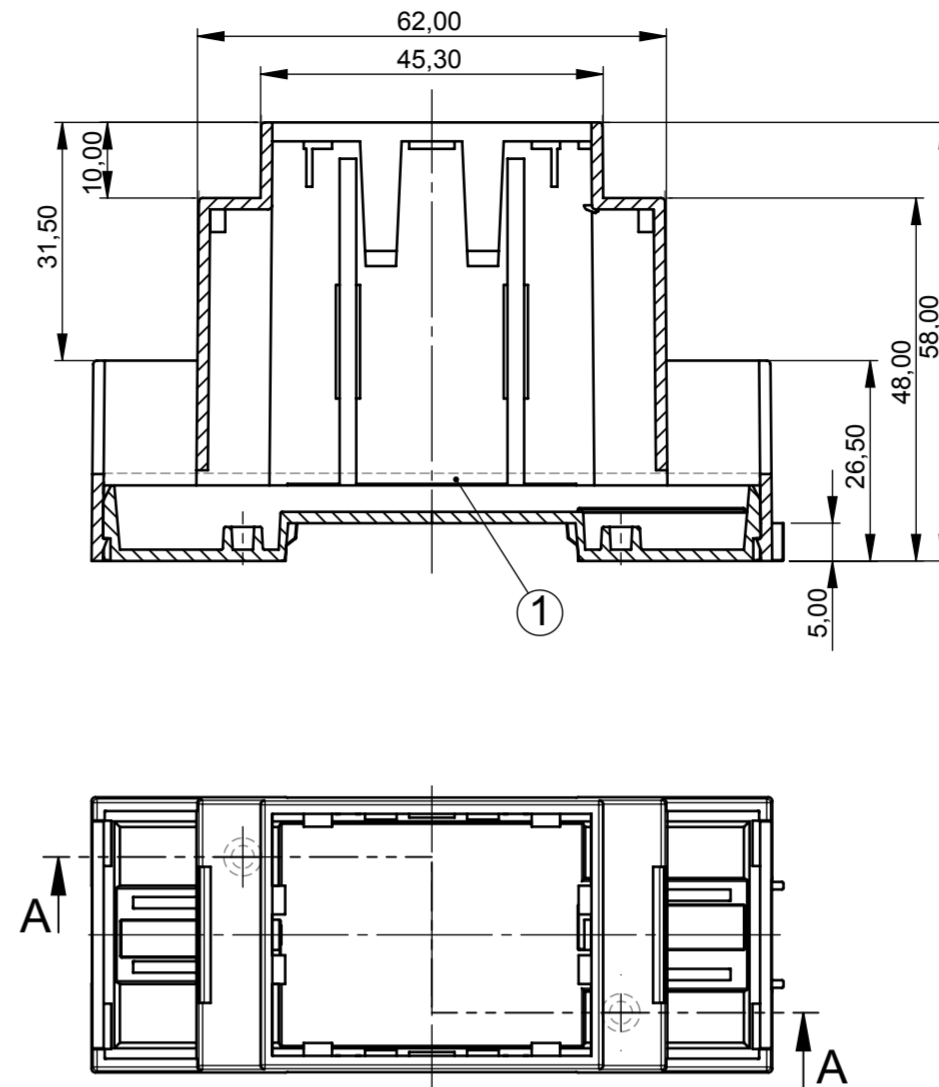
① Platine für Printklemme
 PCB for terminal block

für Klemmenabdeckung: B 68 00 112
 B 68 00 113
 for terminal guards: B 68 00 112
 B 68 00 113



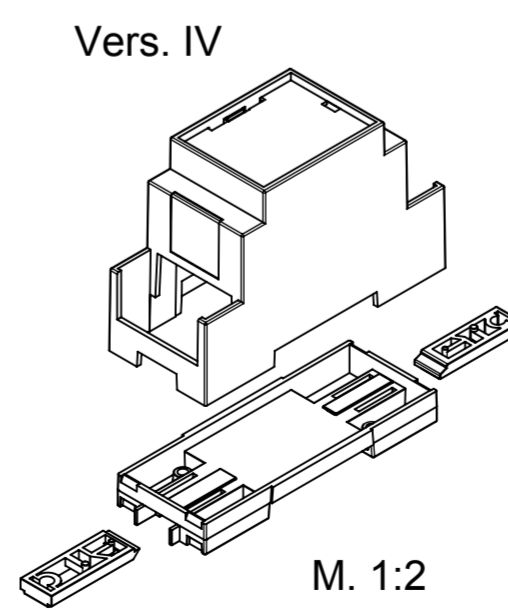
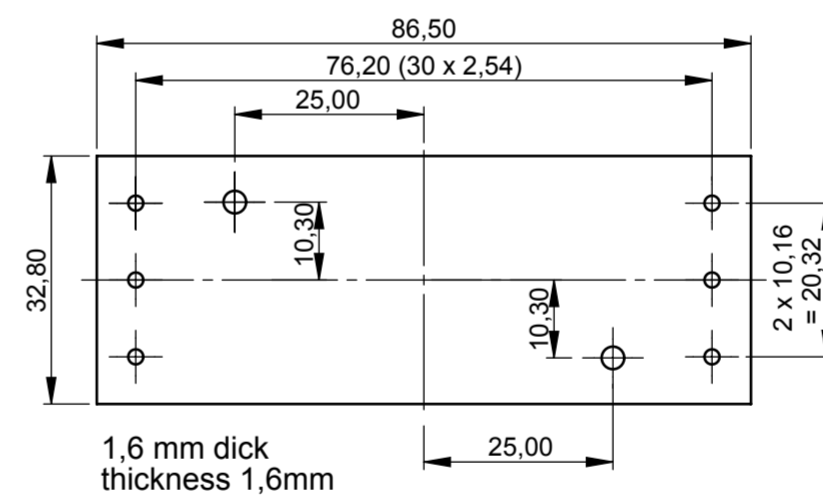
M. 1:2

B 67 01 104 A-A
 Vers. III: connection side with extended passage
 front open
 2 sides open



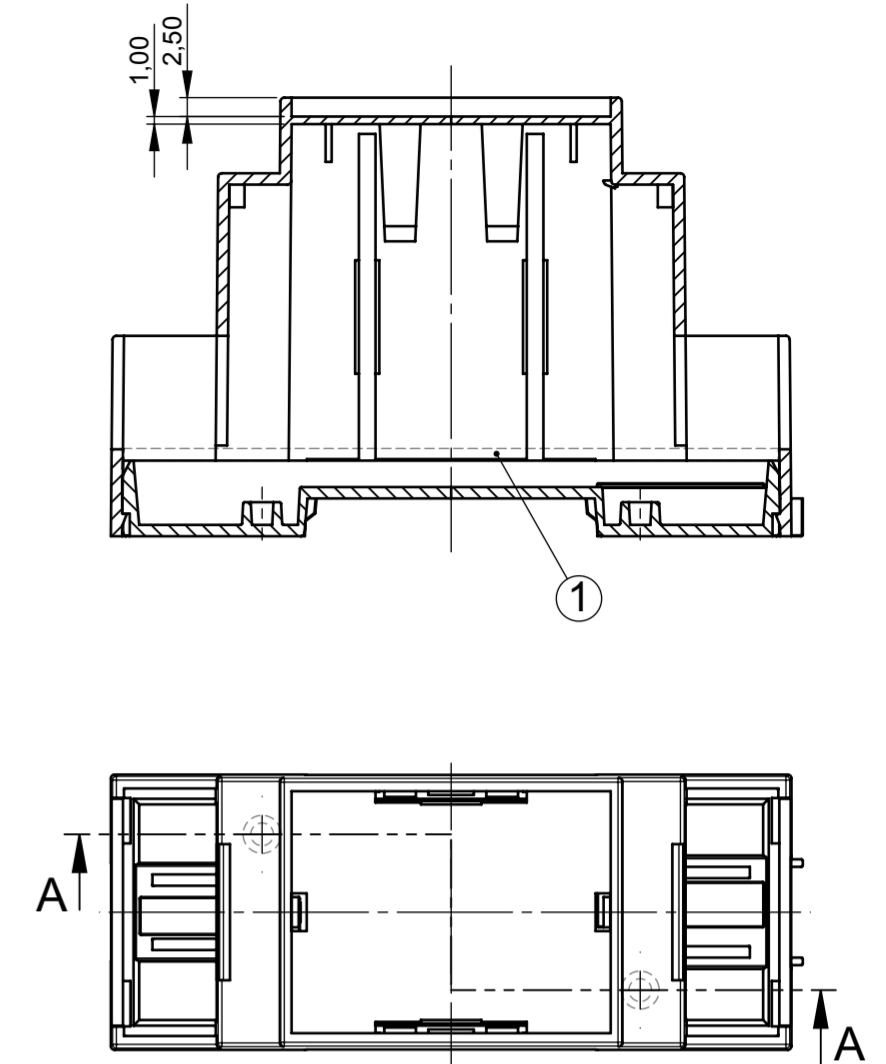
① Platine für Printklemme
 PCB for terminal block

für Klemmenabdeckung: B 68 00 115
 for terminal guards: B 68 00 115



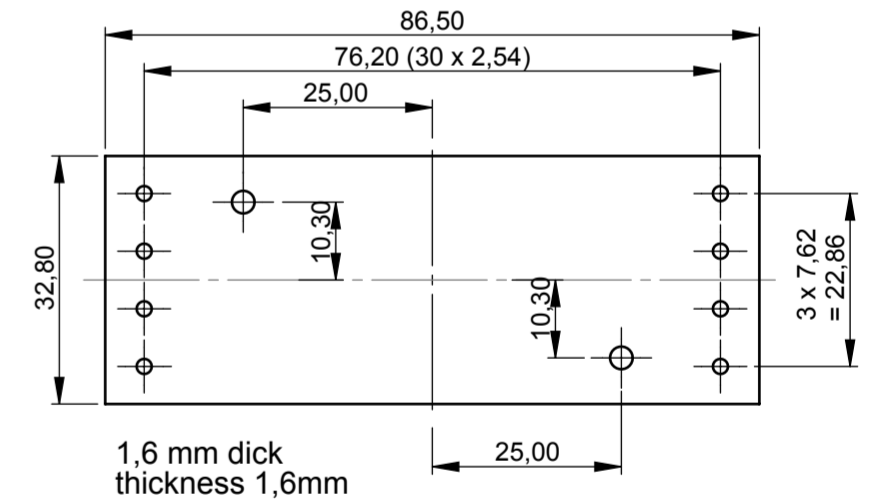
M. 1:2

B 67 01 106 A-A
 Vers. IV: connection side with free through passage
 front closed
 2 sides open

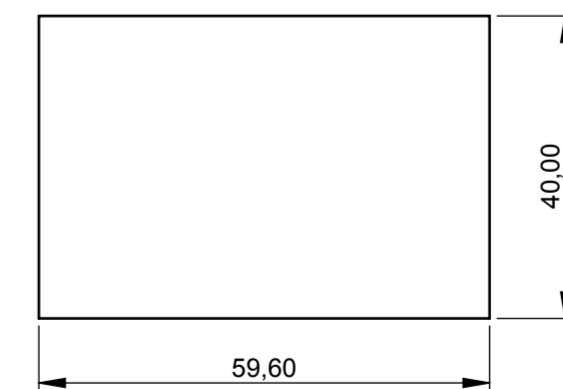


① Platine für Printklemme
 PCB for terminal block

für Klemmenabdeckung: B 68 00 114
 for terminal guards: B 68 00 114



② Vertikale Platine
 für das Oberteil
 Vertical PCB for top



Informationskopie wird nicht aktualisiert Copy for Information will not be updated	Erst. am: 16.02.2009	Toleranzen: DIN 16901 T130	Status: SERIENFREIGABE	
	Erst. von: Hasselb	Volumen:	Zeichnungsart: KUNDE	
Technische Änderungen vorbehalten. Irrtümer oder Druckfehler begründen keinen Anspruch auf Schadenersatz. Wichtige Einbaumaße bitte direkt mit dem aktuellen Produkt abstimmen. Subject to technical modification without prior notice. Typographical and other errors do not justify any claim for damages. All dimensions should be verified using an actual moulded part. Sous réserve de modifications techniques. Toute erreur ou faute d'impression ne justifie aucune demande d'indemnisation. Nous prions les clients de vérifier les dimensions des composants avec les boîtiers avant le montage.	Freig. am: 24.01.2018	This document contains proprietary information of OKW Gehäusesysteme GmbH and is tendered subject to the conditions that the information be retained in confidence not be reproduced or copied and not be used or incorporated in any product.		OKW GEHÄUSE SYSTEME
	Freig. von: D. Hasselbach	RAILTEC C 2 Module 36 breit, Version I-IV B670110*		
	Revision: 02	Für dieses Dokument behalten wir uns alle Urheberrechte vor. Es darf auch auszugsweise weder vervielfältigt noch Dritten in irgendeiner Form zugänglich gemacht werden.		Dateiname: 00011212