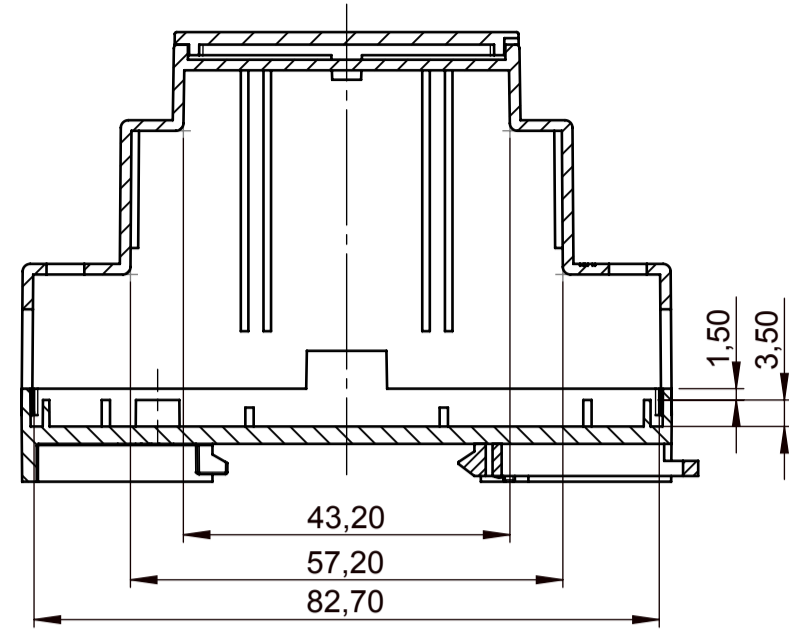
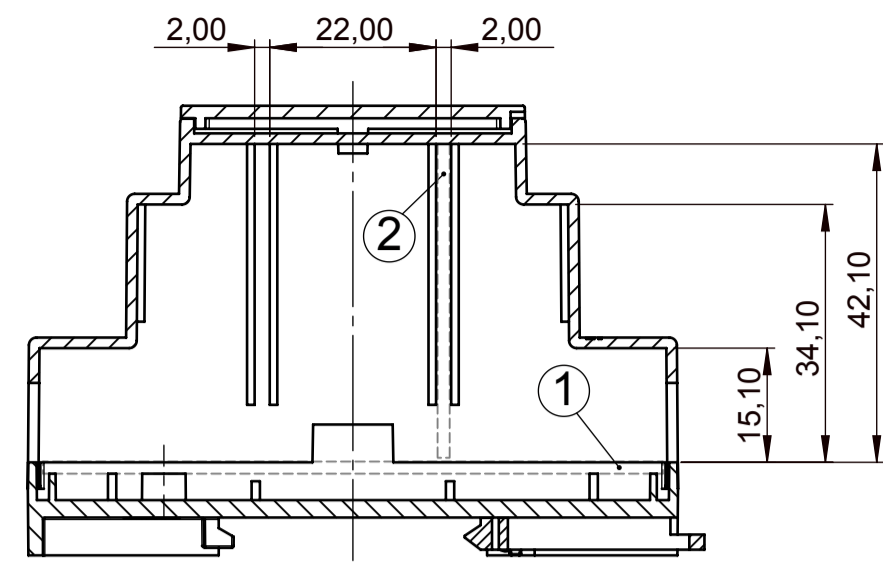


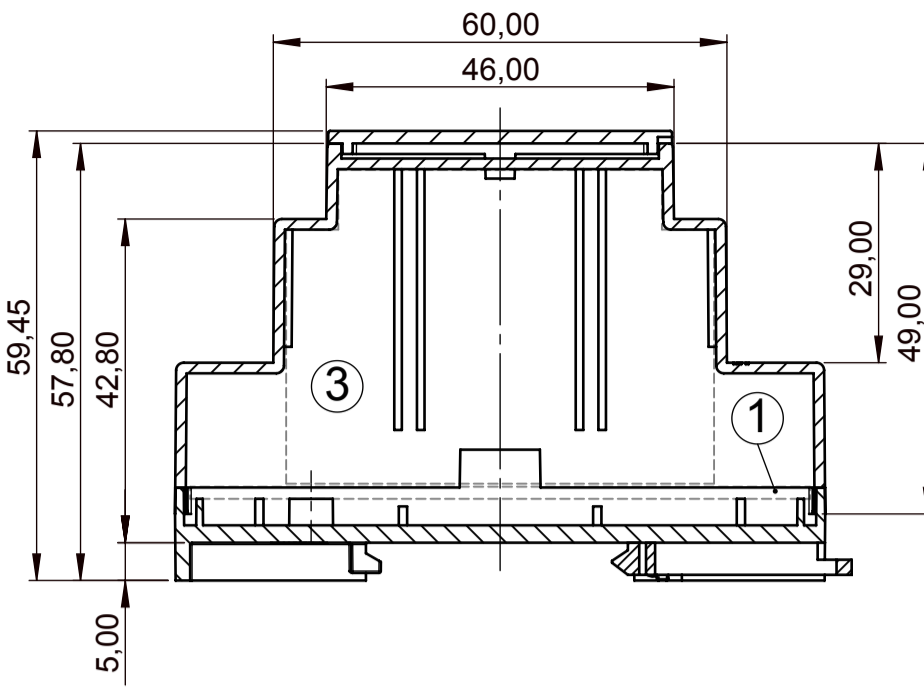
Version I A-A



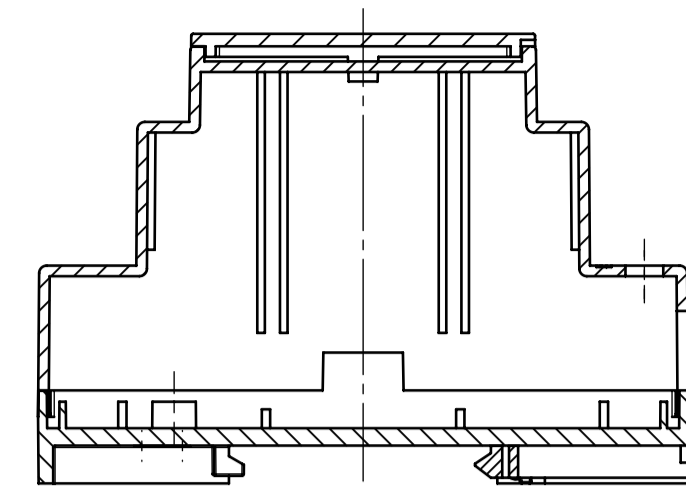
Version II A-A



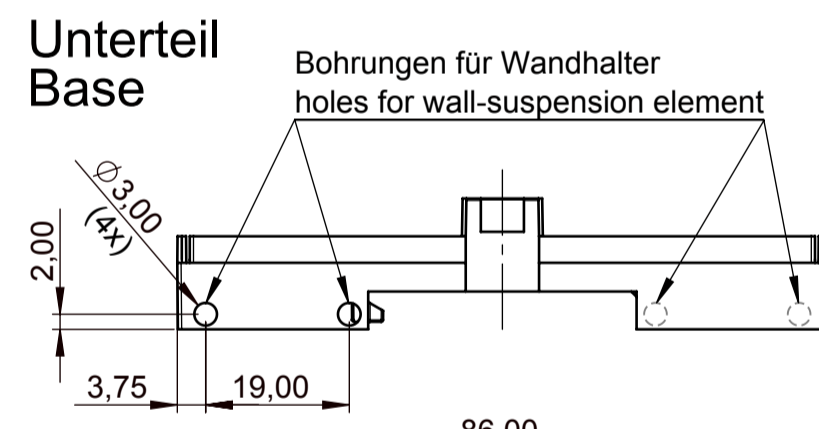
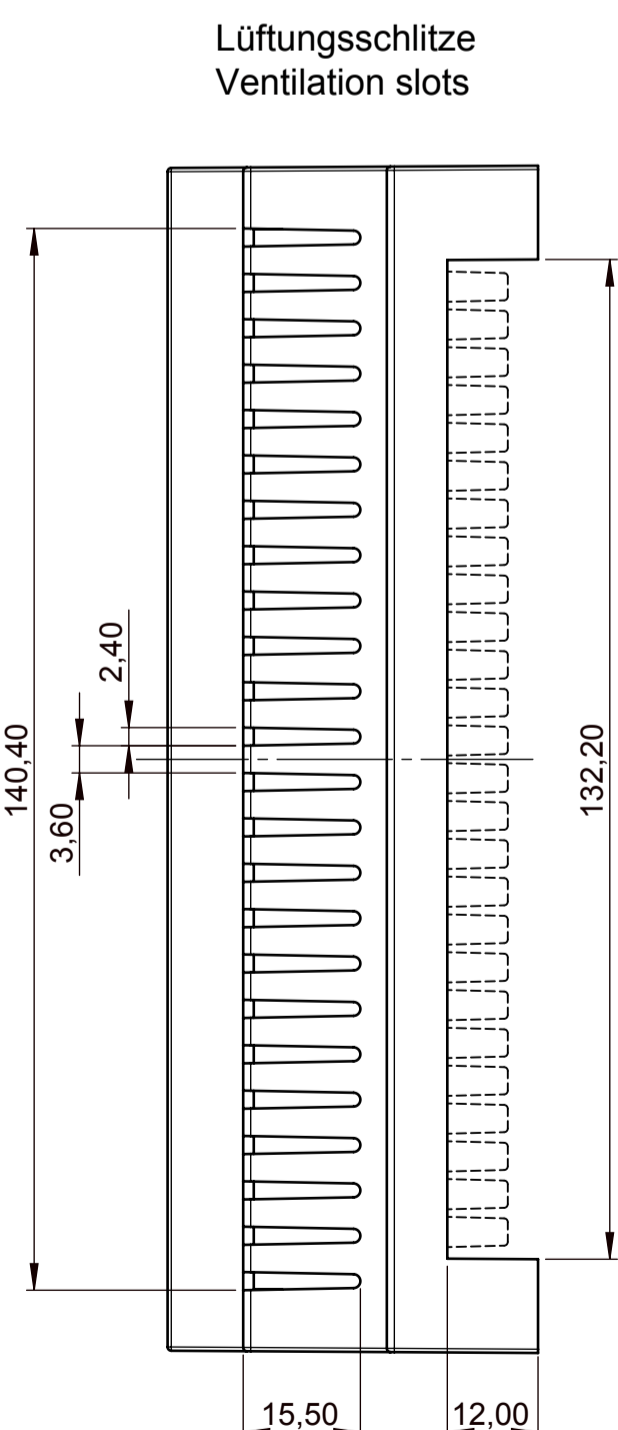
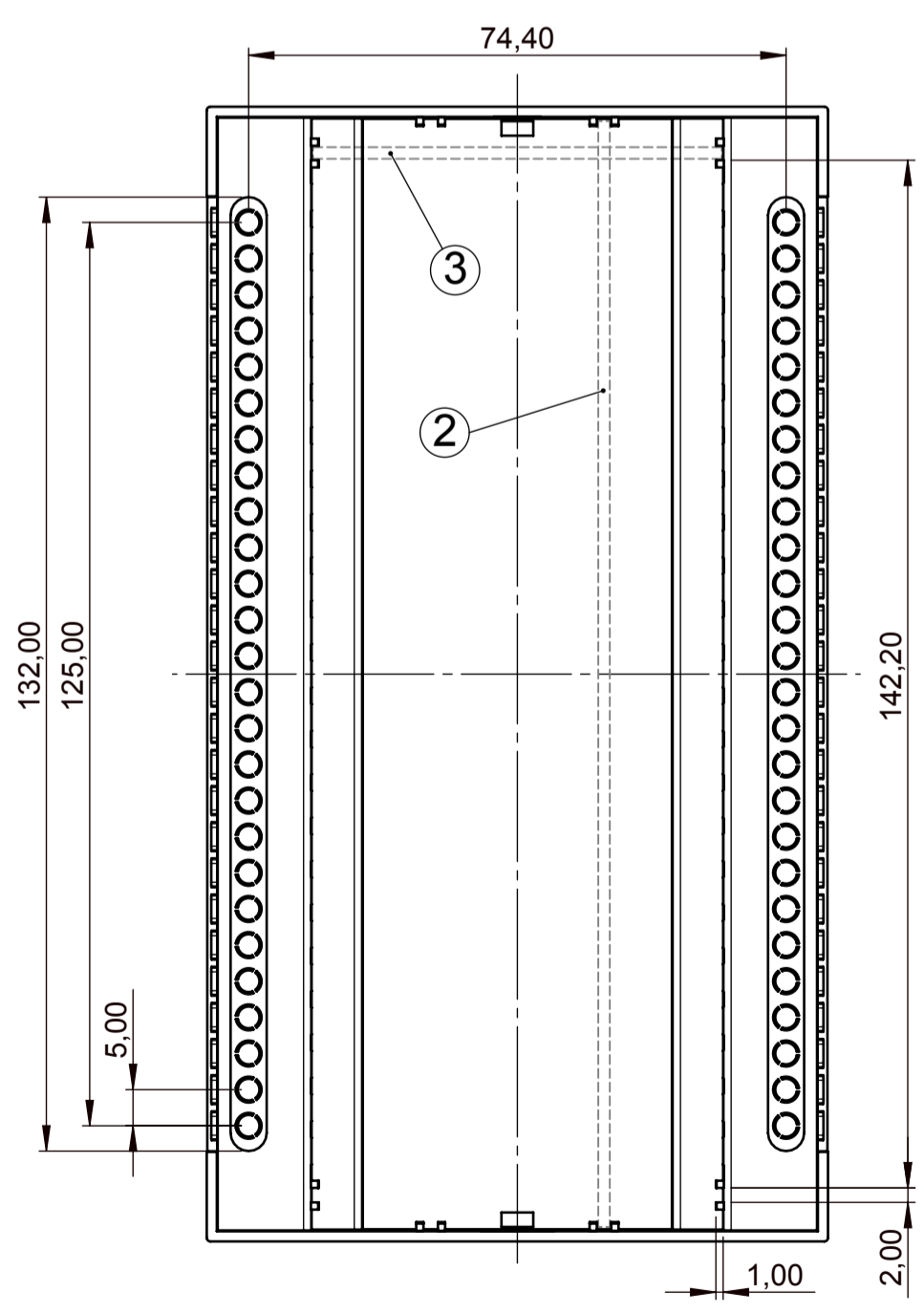
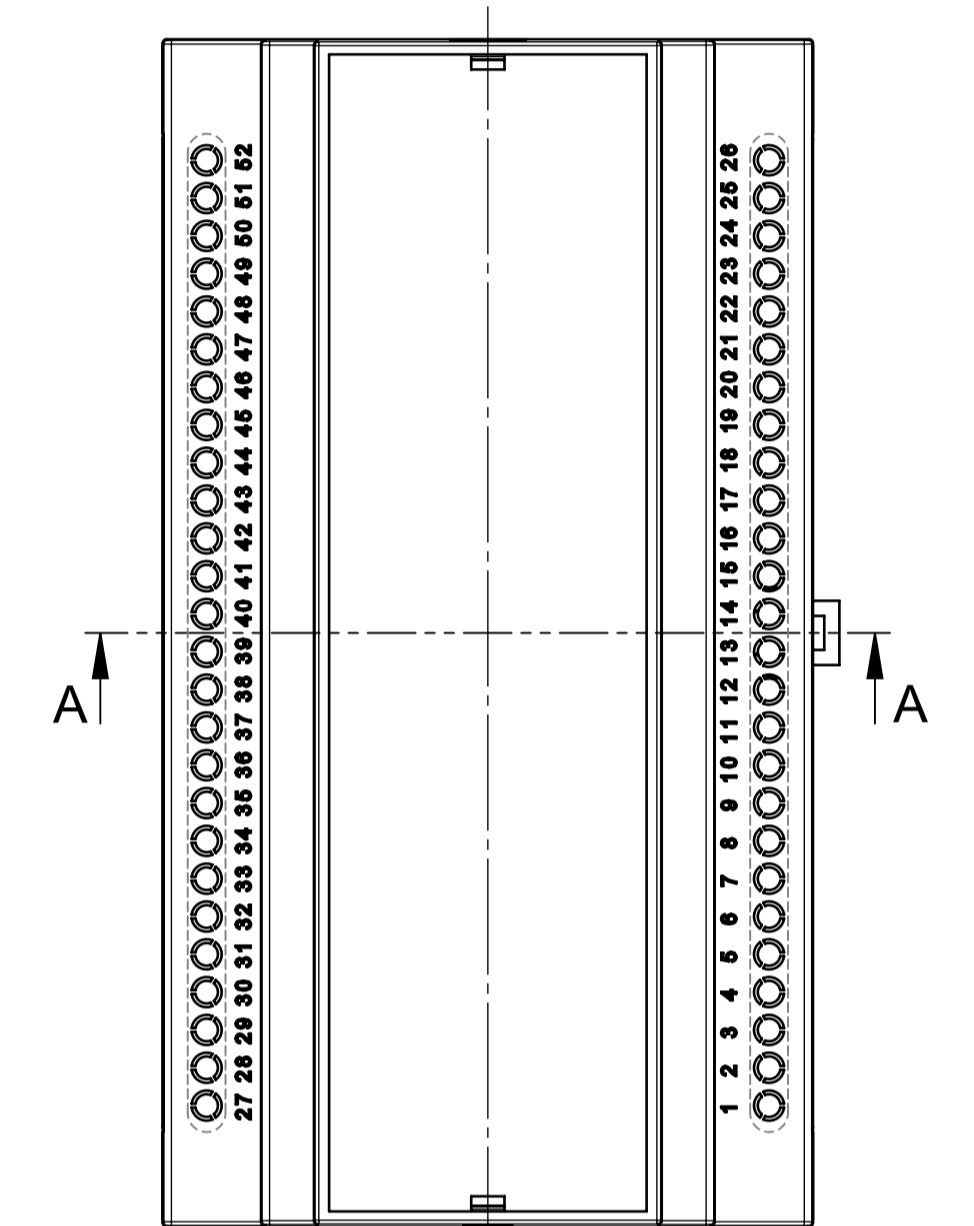
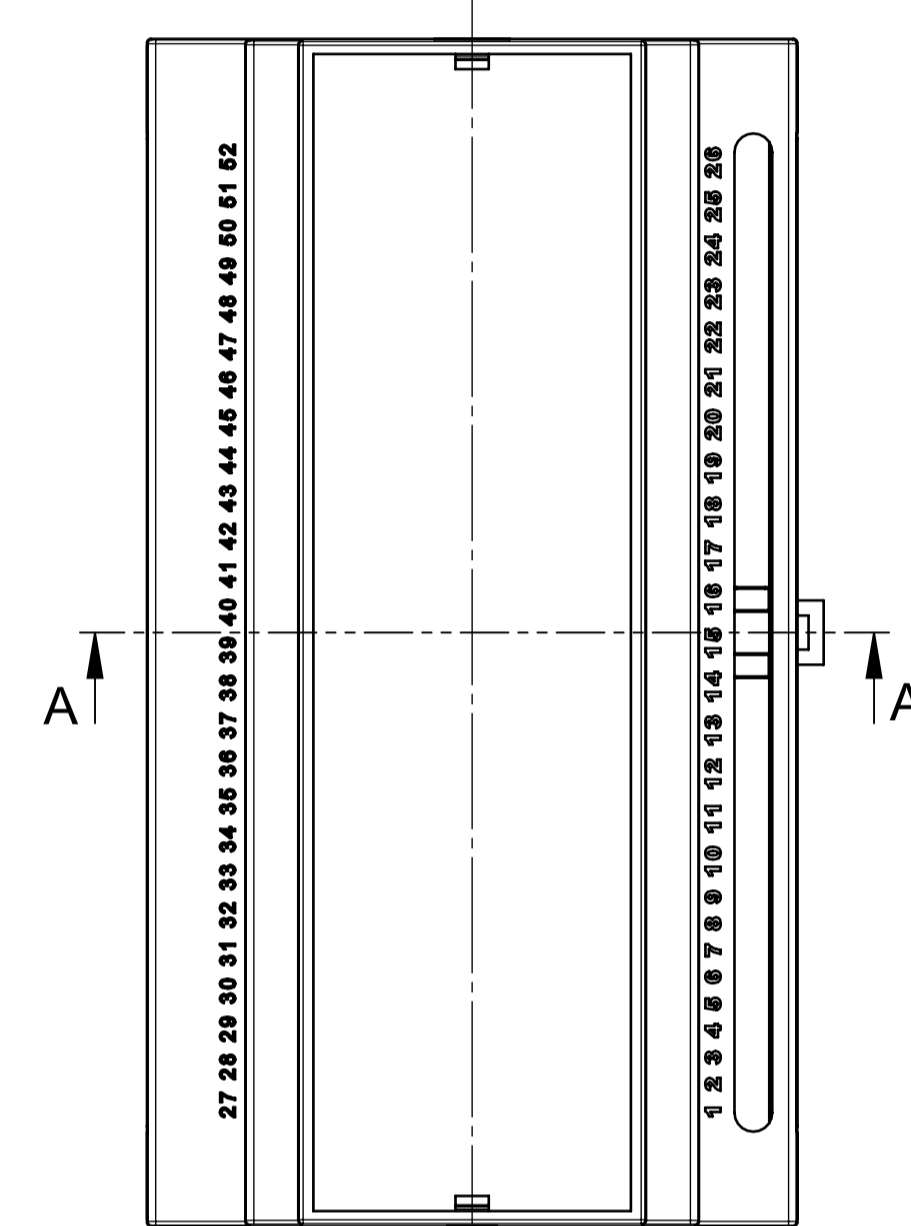
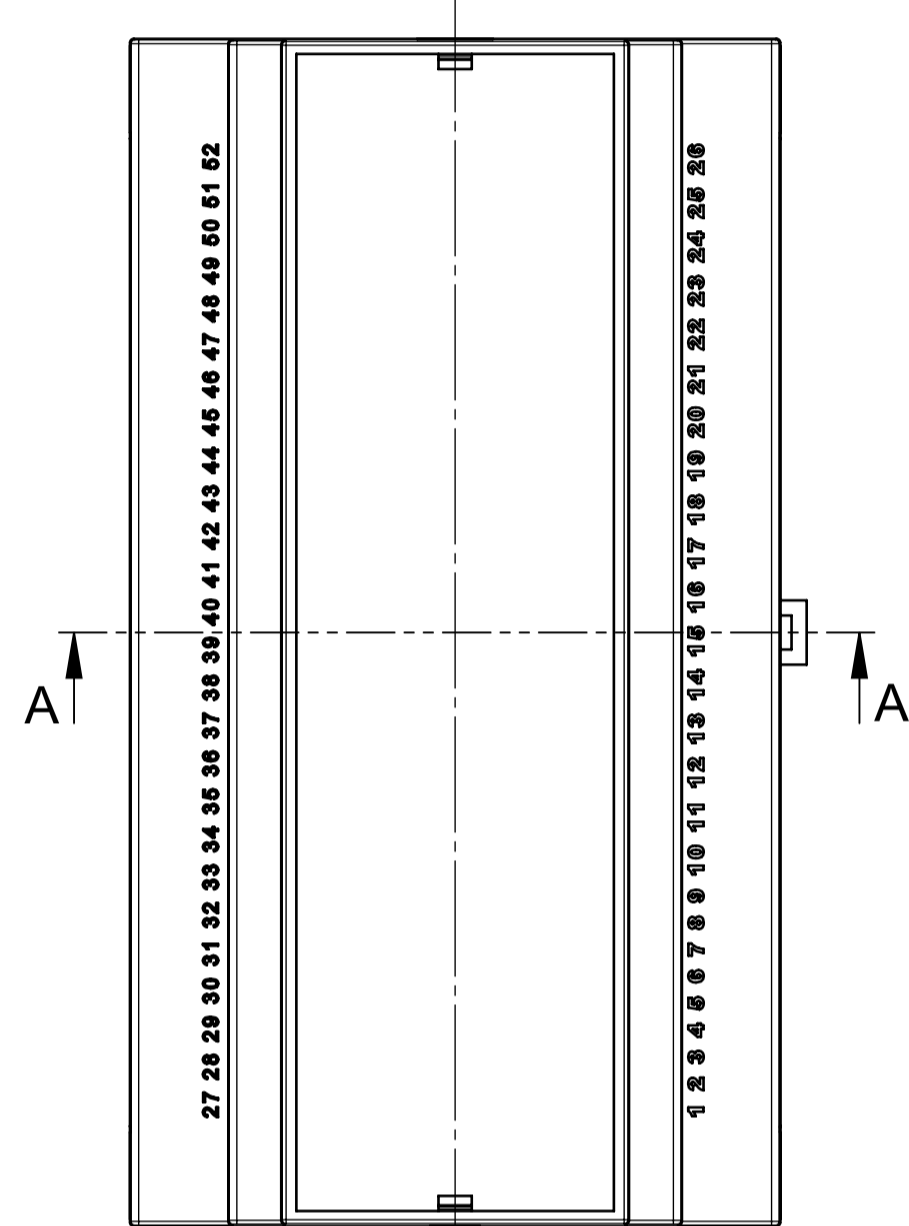
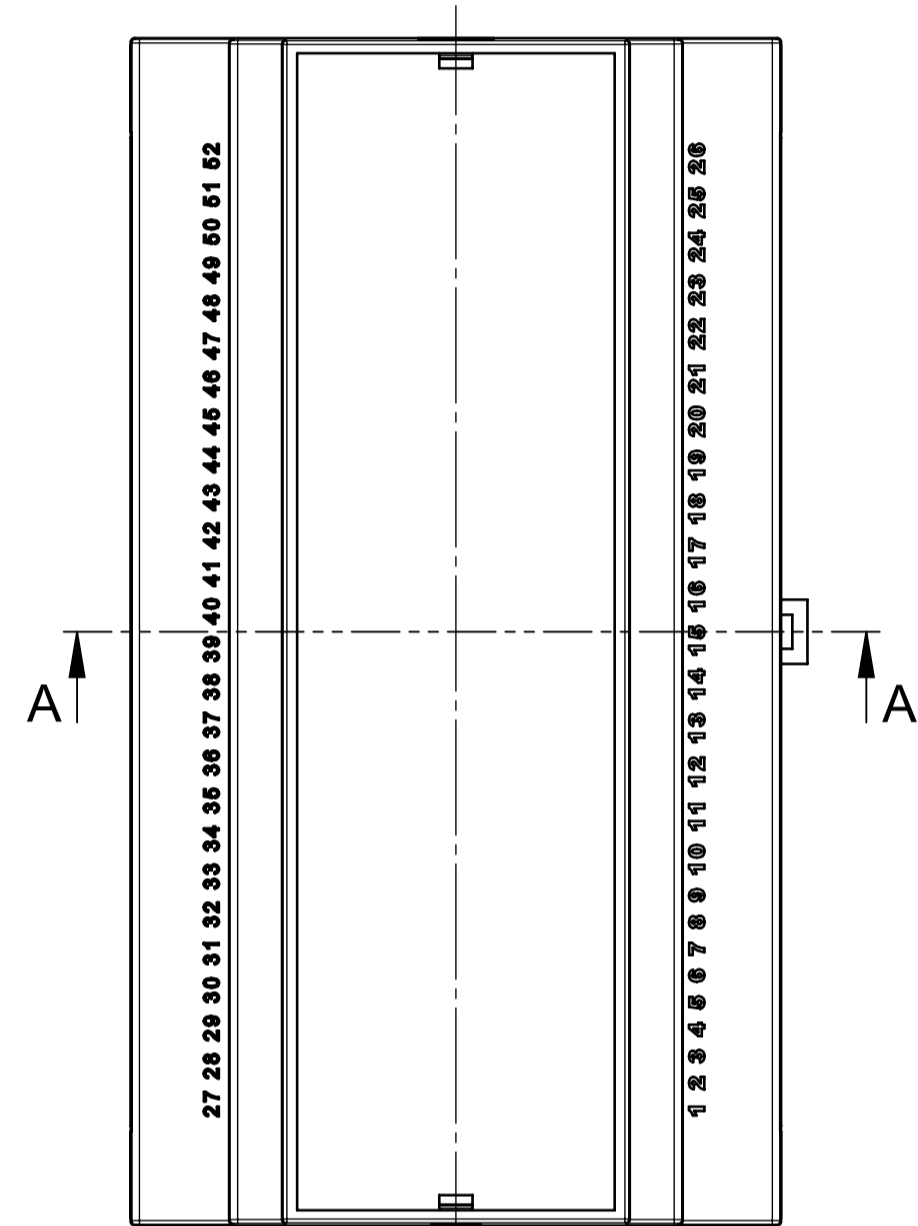
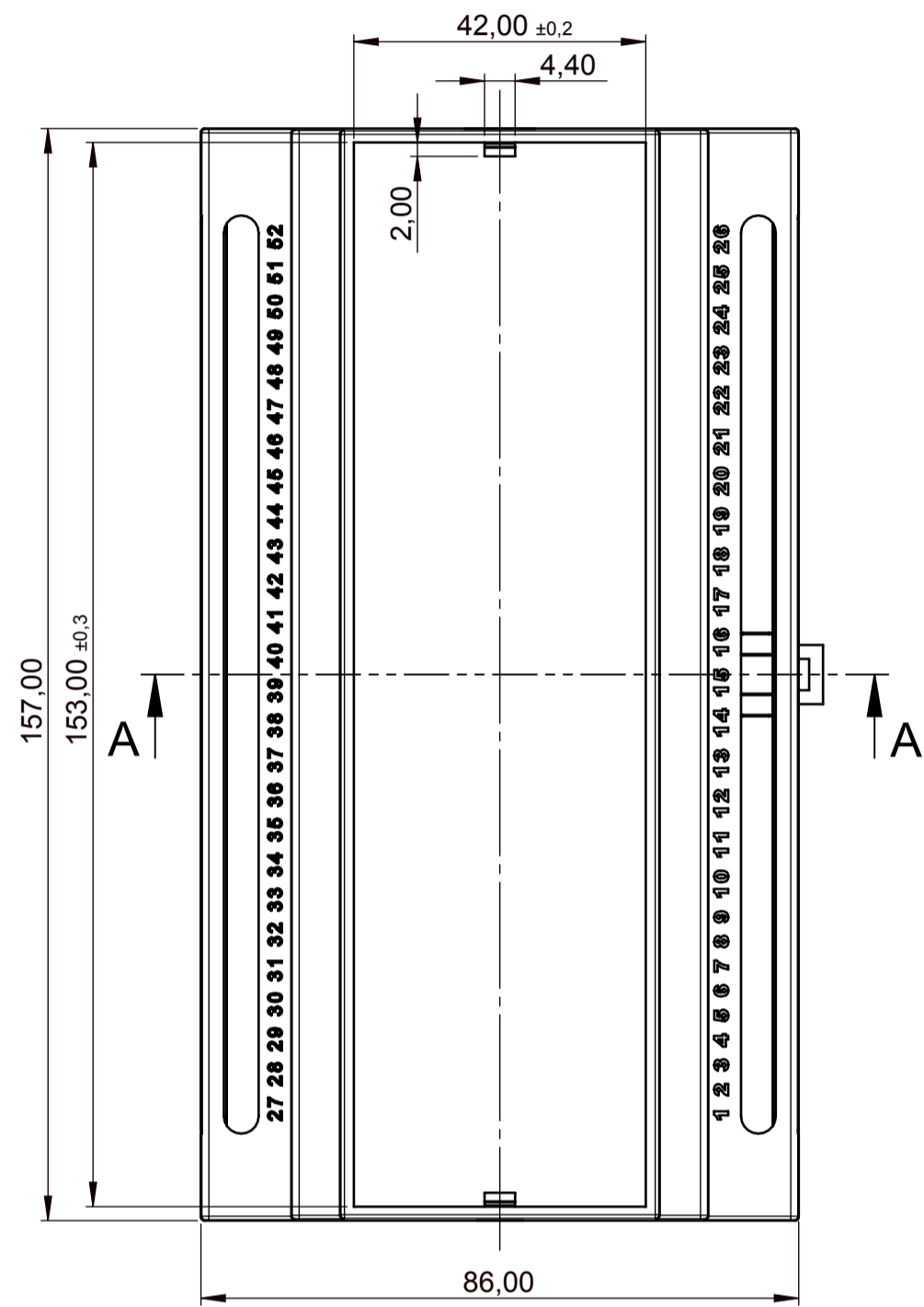
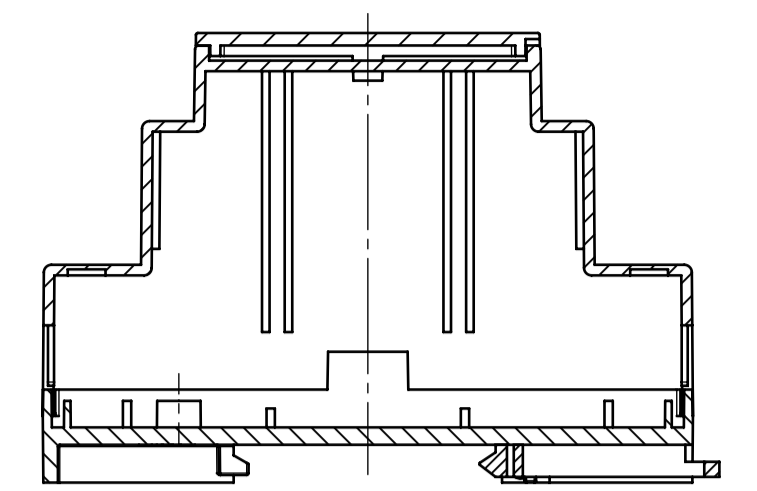
Version III A-A



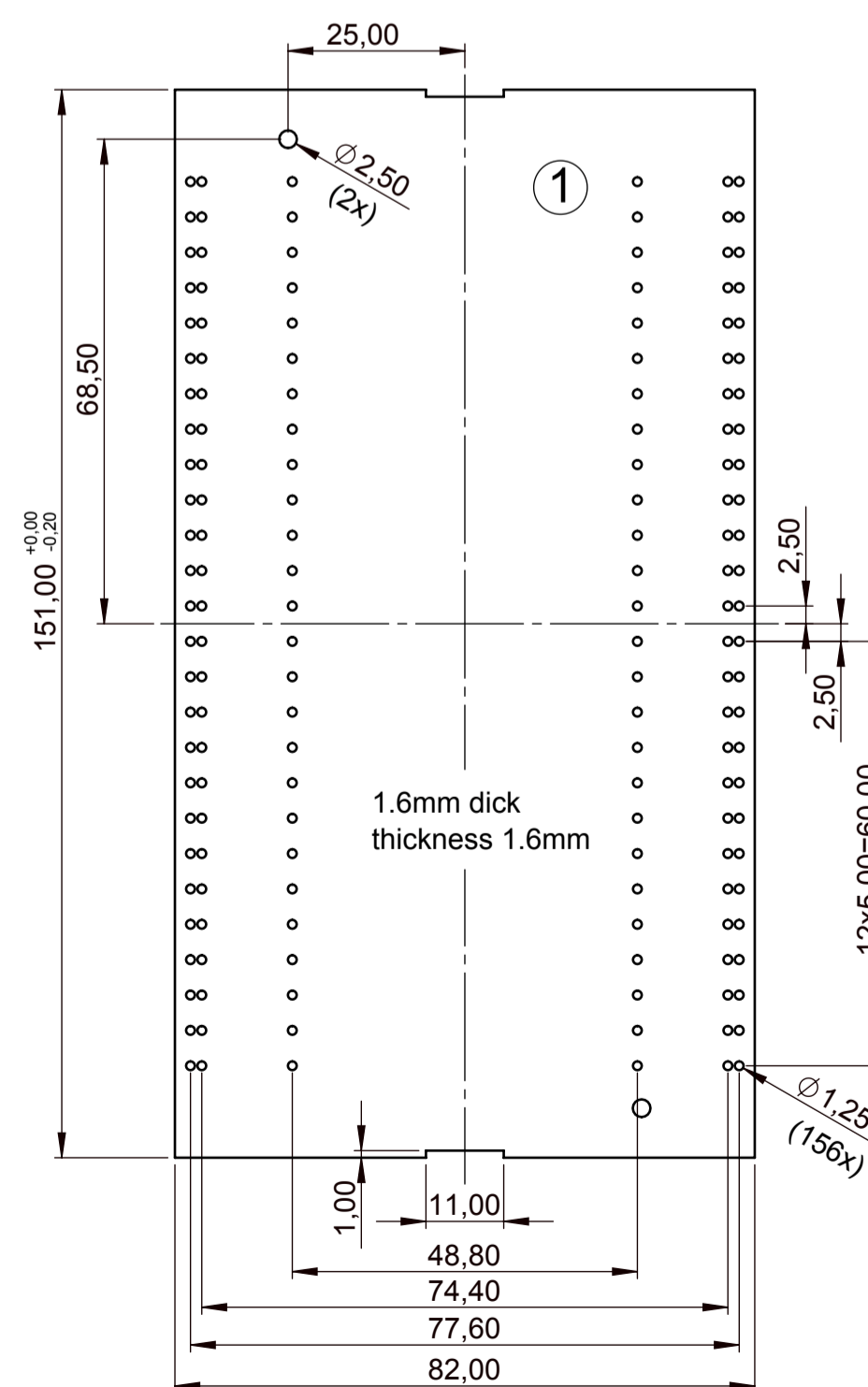
Version IV A-A



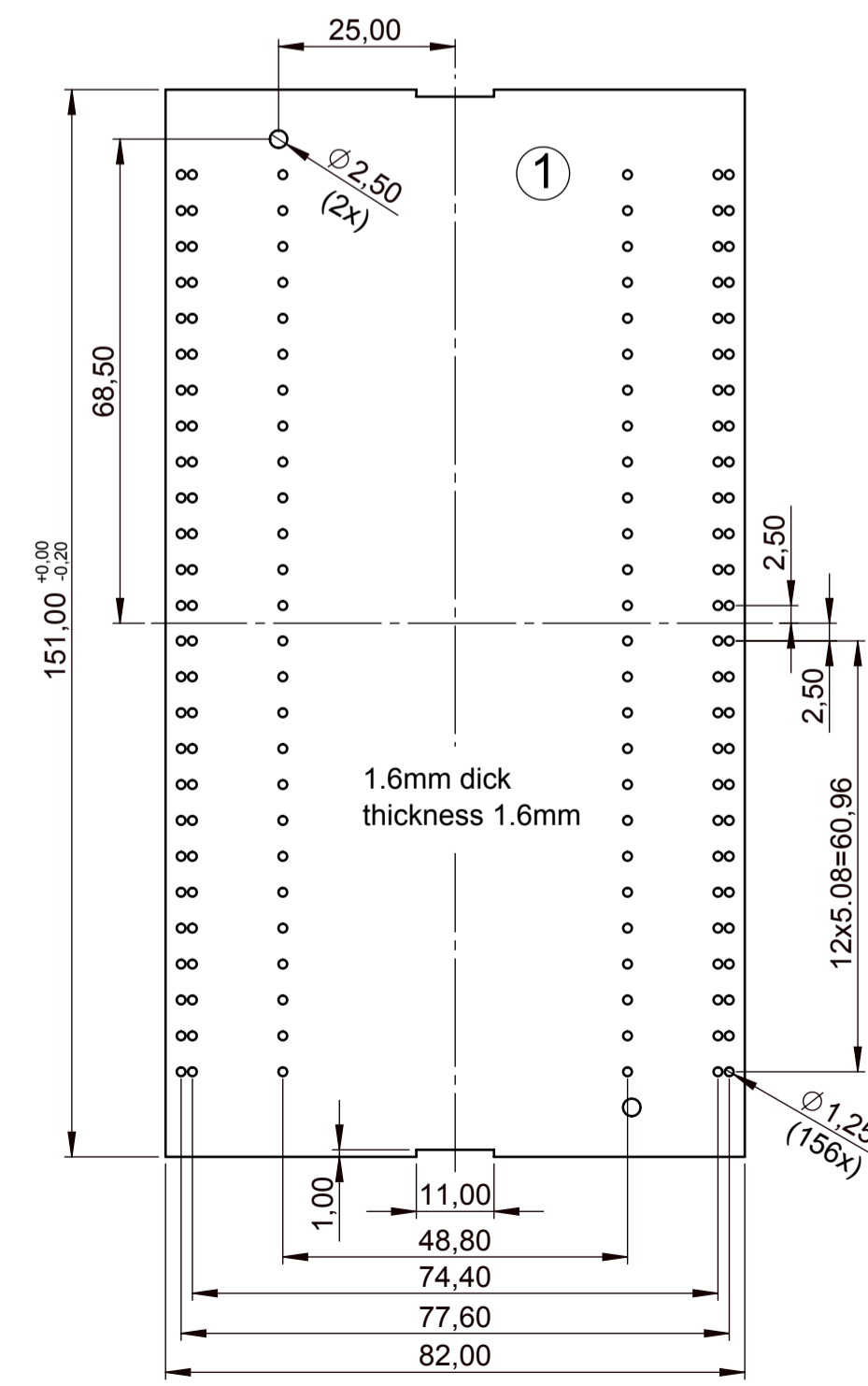
Version V A-A



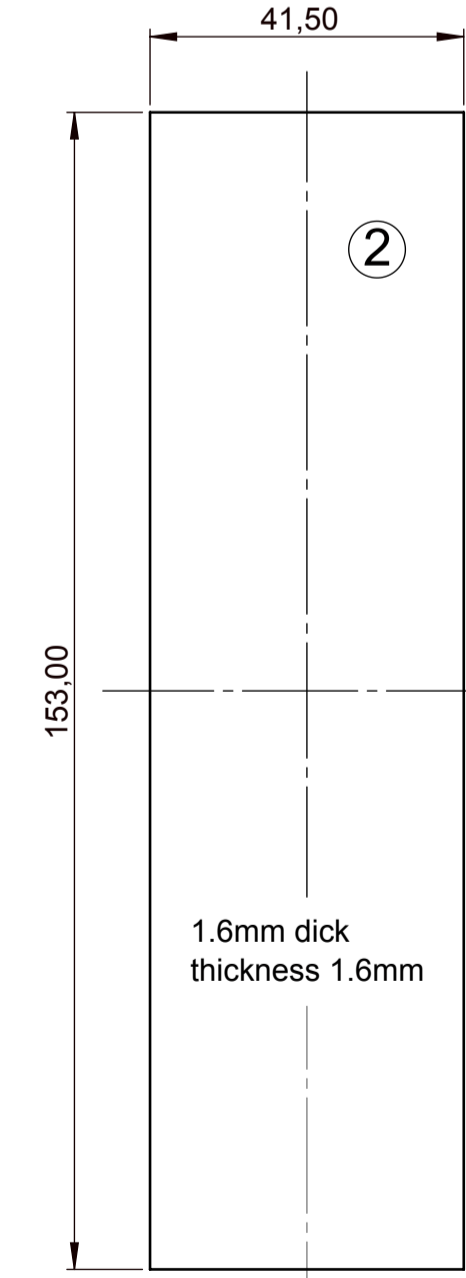
Leiterplatte für das Unterteil PCB for base



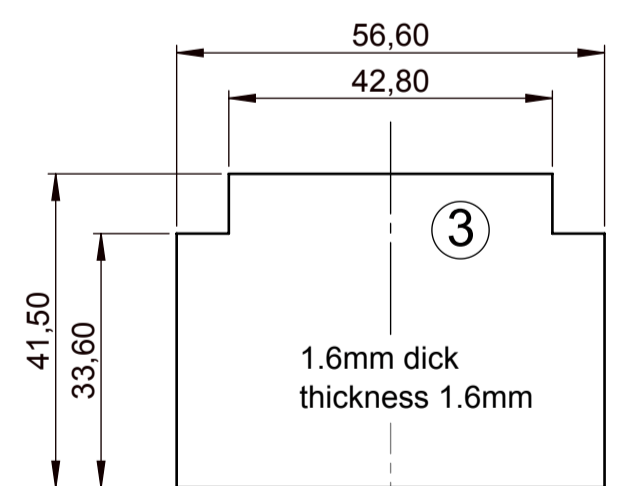
Leiterplatte für das Unterteil PCB for base



Vertikale Leiterplatte für das Oberteil Vertical PCB for top



Vertikale Leiterplatte für das Oberteil Vertical PCB for top



Informationskopie wird nicht aktualisiert Copy for Information will not be updated	Erst. am: 26.03.2008 Erst. von: Hasselb	Toleranzen: DIN 16901 T130	Status: ÄNDERUNG	DIN 6 Teil 2	
	Freig. am: Freig. von:	Volumen: Zeichnungsart: KUNDE	This document contains proprietary information of OKW Gehäusesysteme GmbH and is rendered subject to the conditions that the information be retained in confidence and not be reproduced or copied and not be used or incorporated in any product.		
	Revision: 05	OKW GEHÄUSE SYSTEME	RAILTEC B 9 Module Version I - V B650511*		M 1:1 Dateiname: 00010184
	Technische Änderungen vorbehalten. Irrtümer oder Druckfehler begründen keinen Anspruch auf Schadensersatz. Wichtige Einbaumaße bitte direkt mit dem aktuellen Produkt ablesen. Subject to technical modification without prior notice. Typographical and other errors do not justify any claim for damages. All dimensions should be verified using an actual moulded part. Sous réserve de modifications techniques. Toute erreur ou faute d'impression ne justifie aucune demande d'indemnisation. Nous prions les clients de vérifier les dimensions des composants avec les boîtiers avant le montage.				