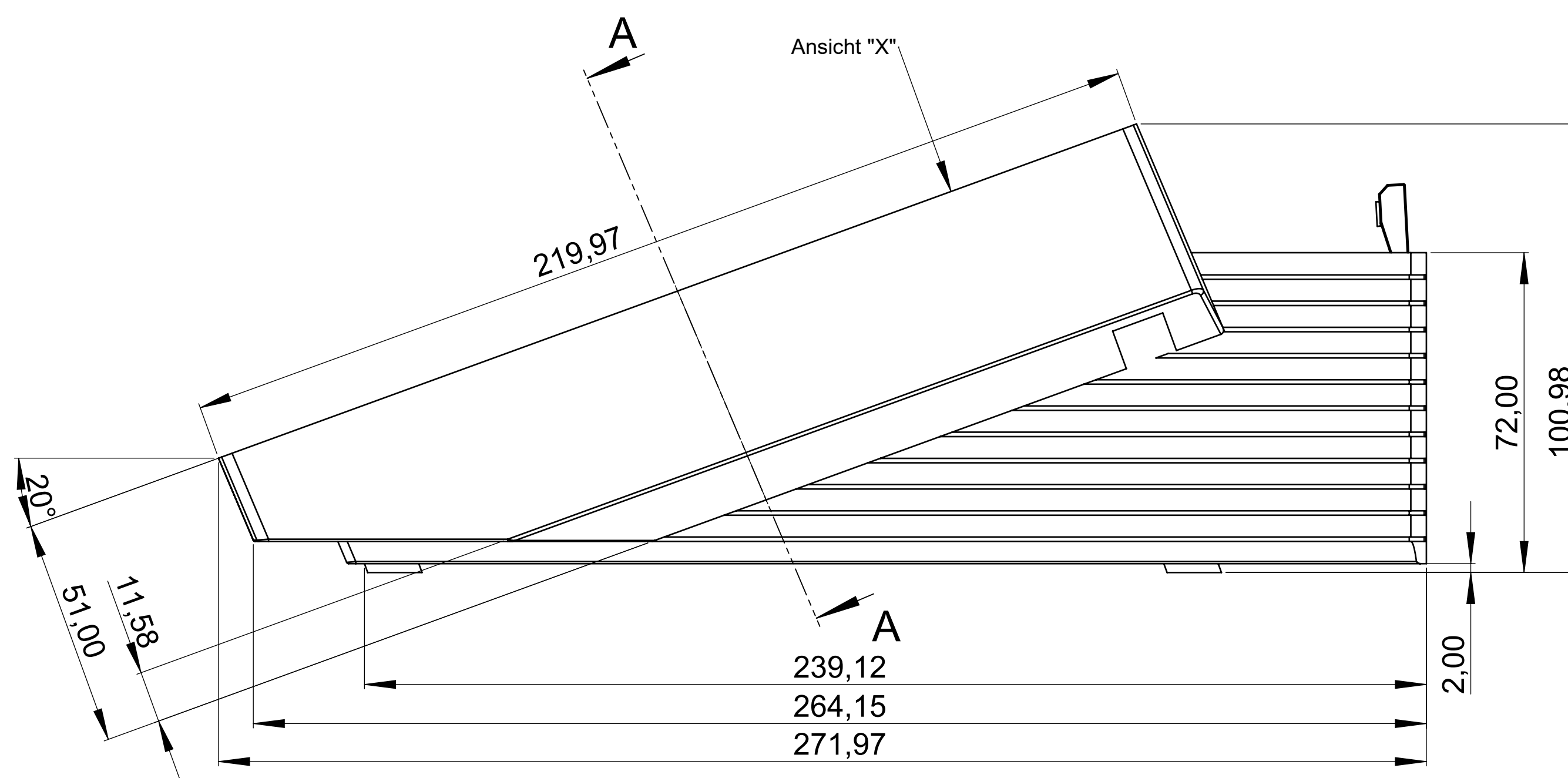
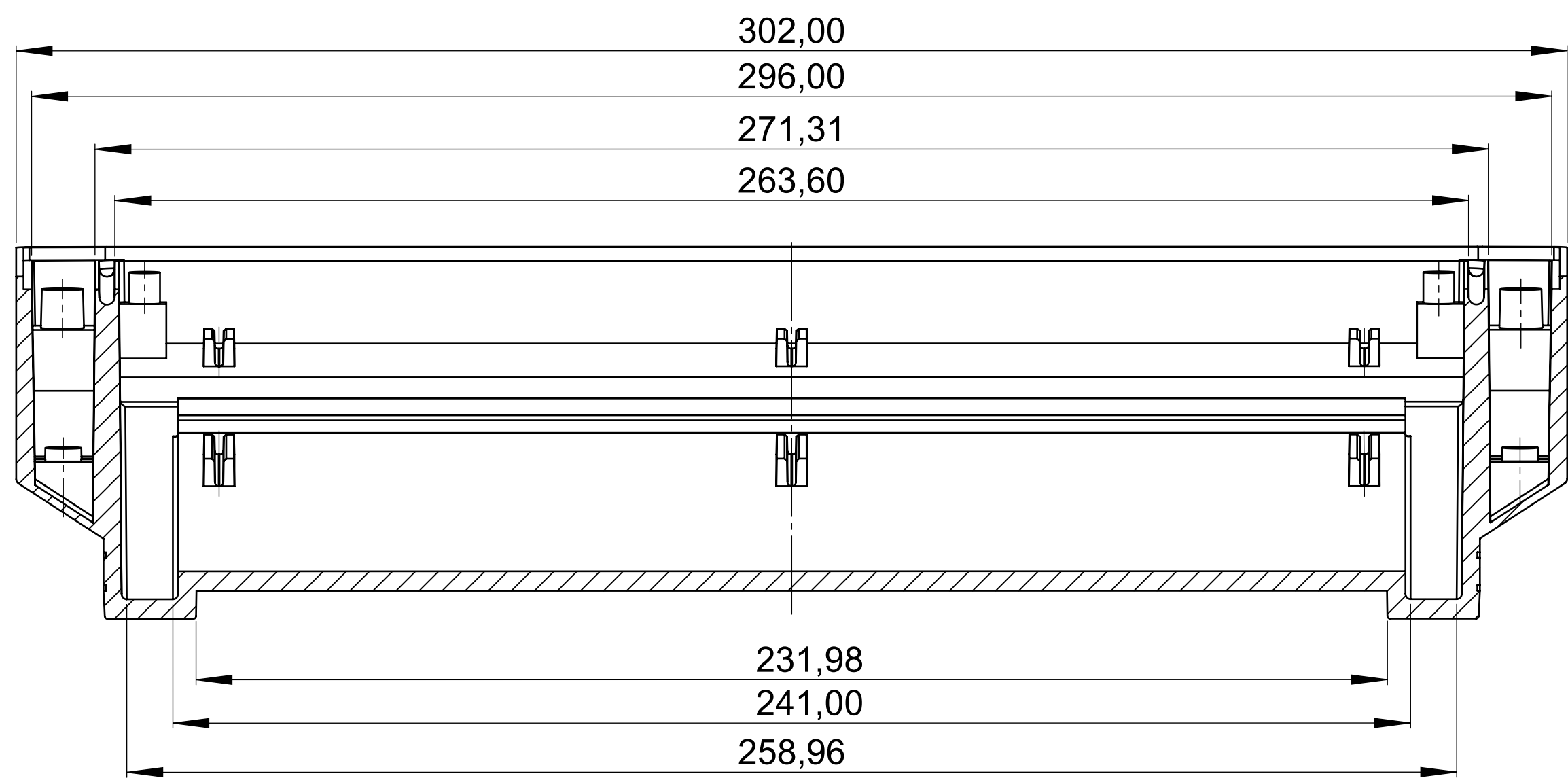
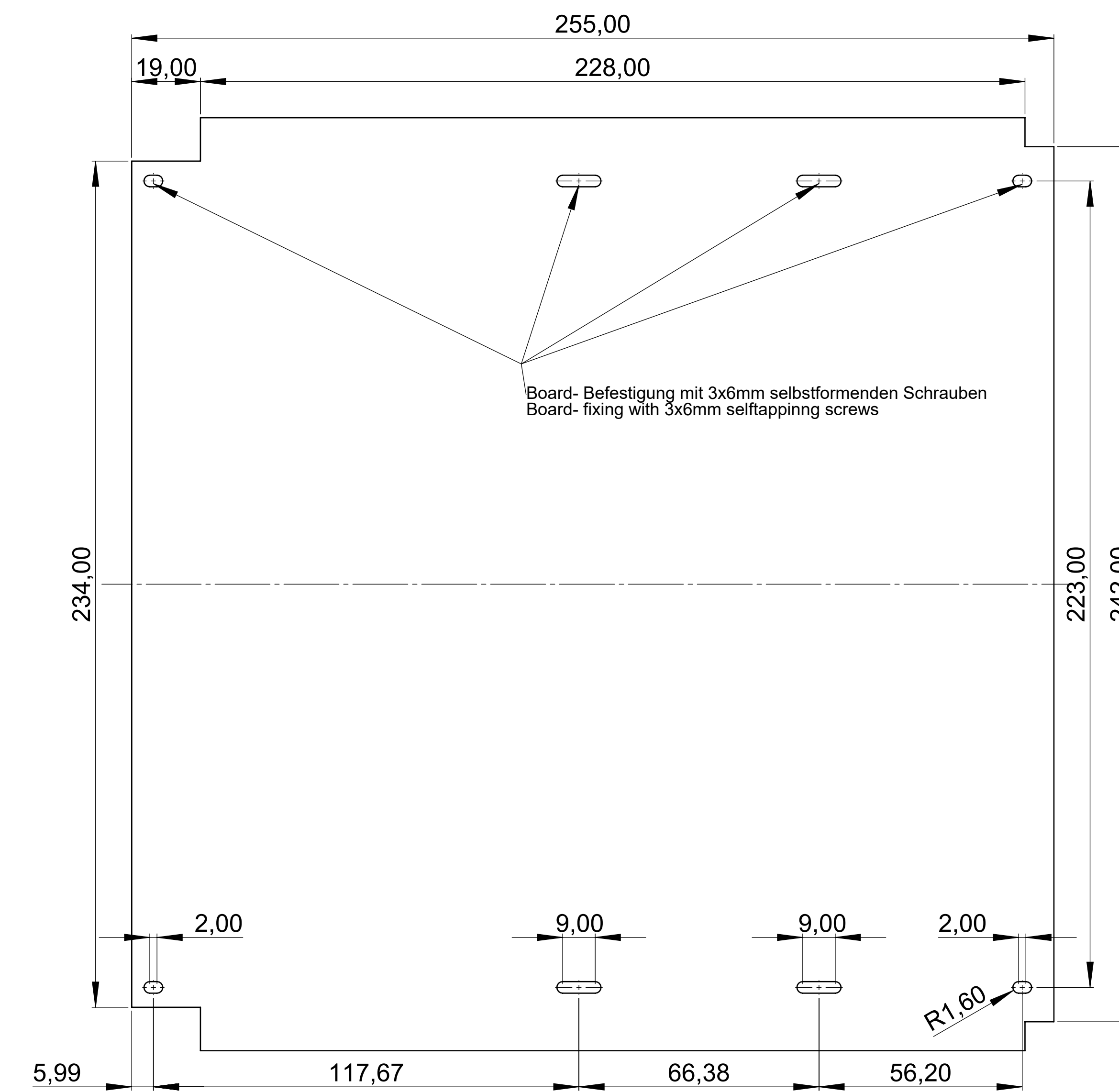
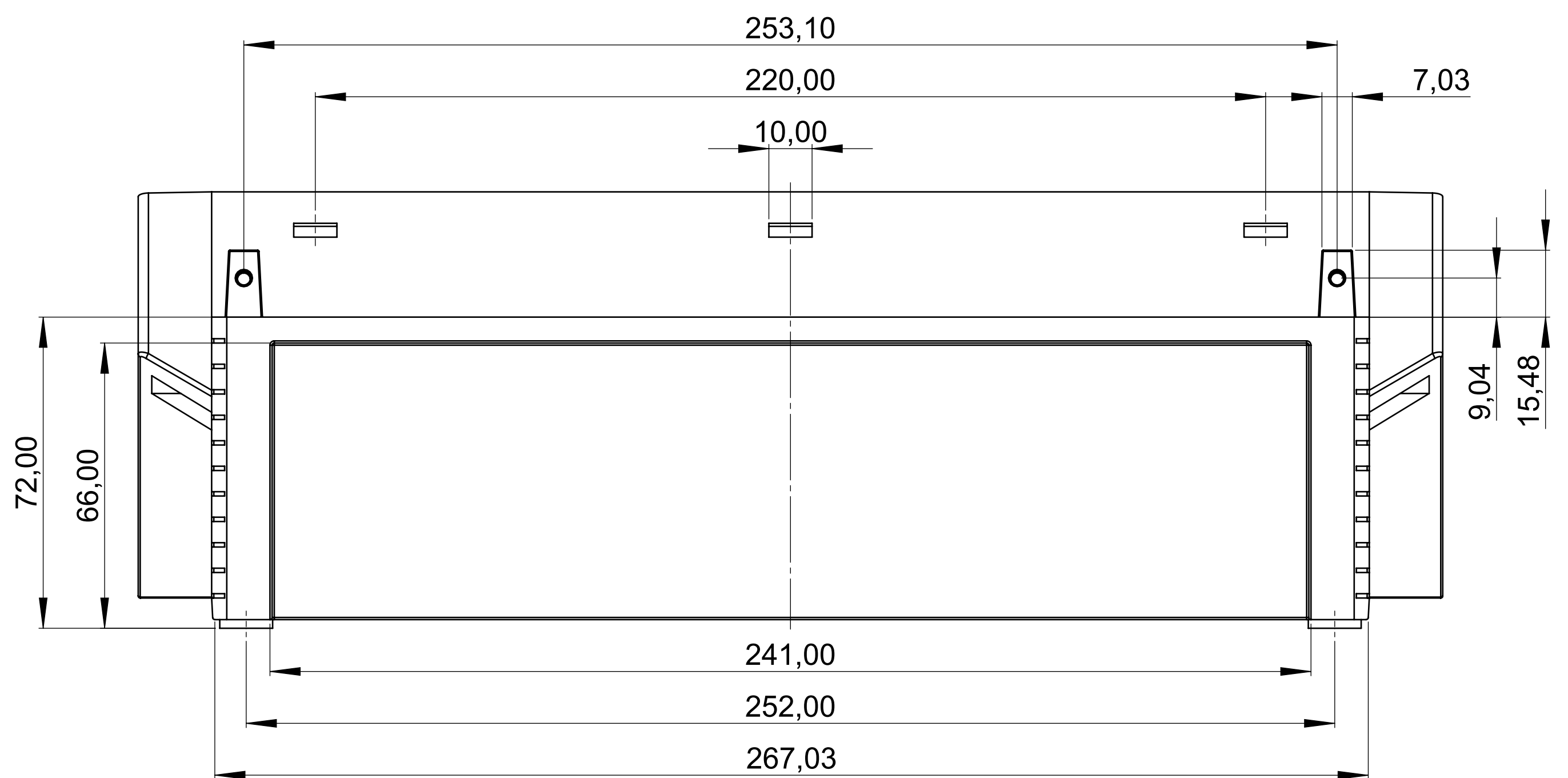
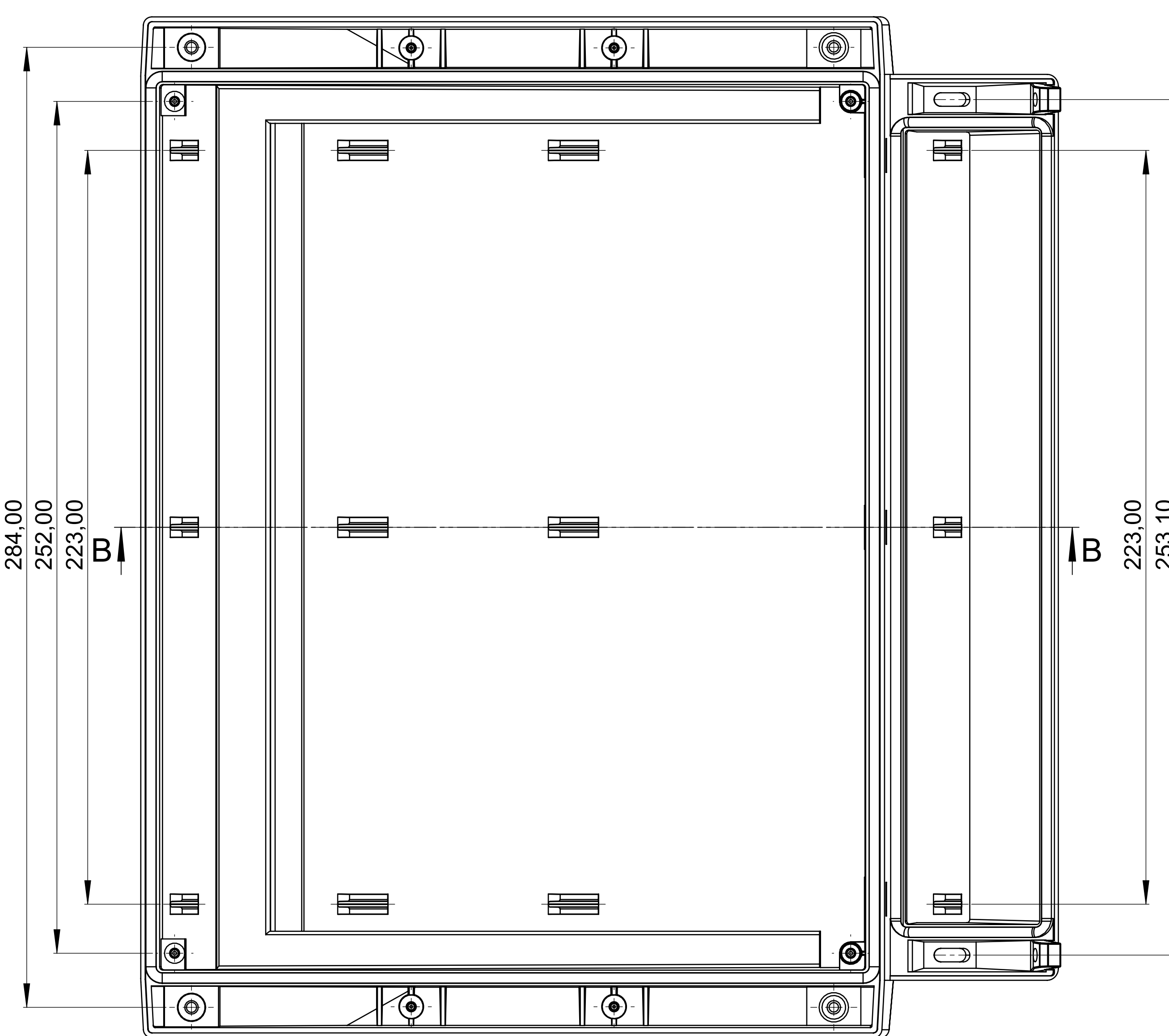


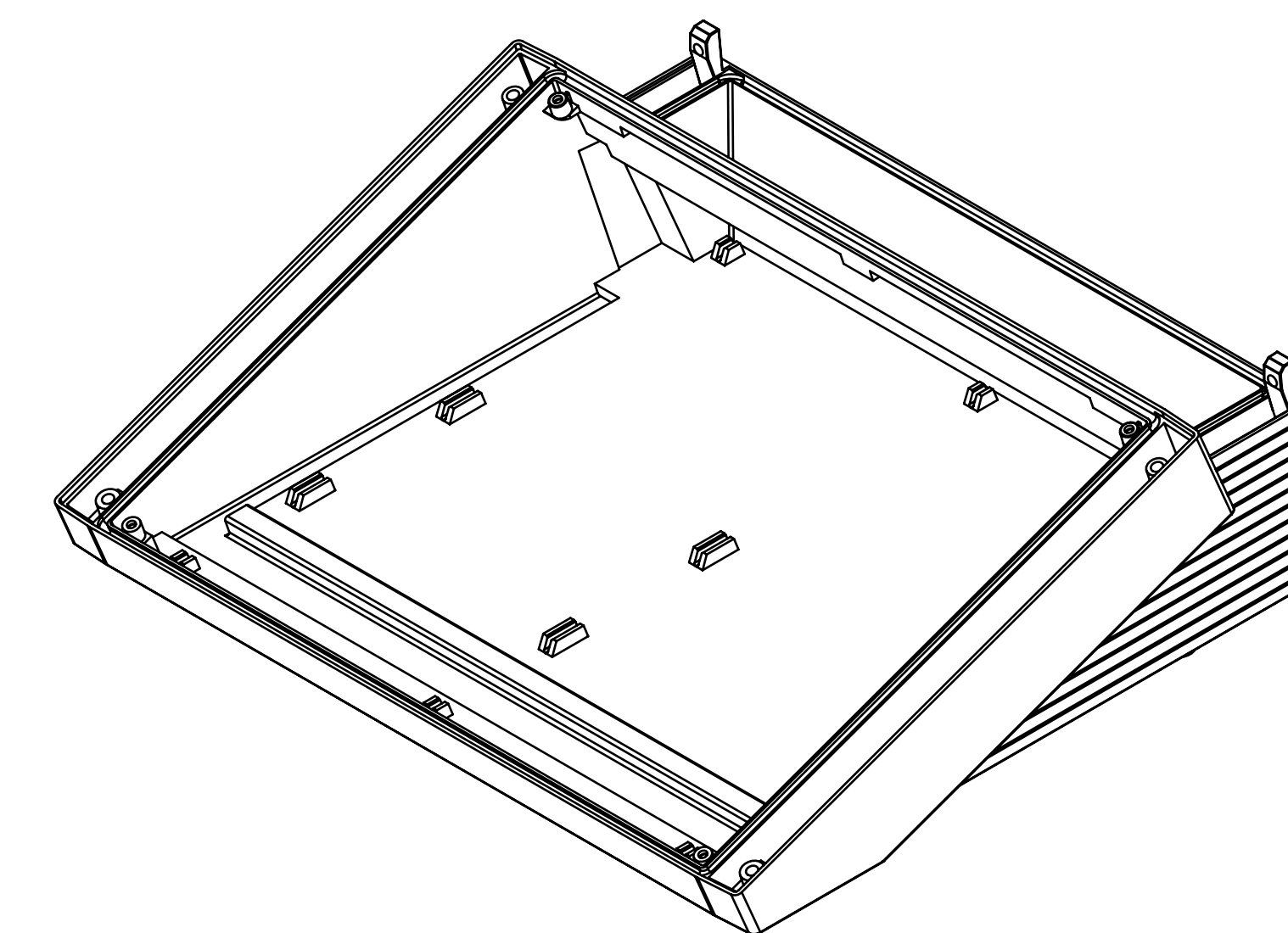
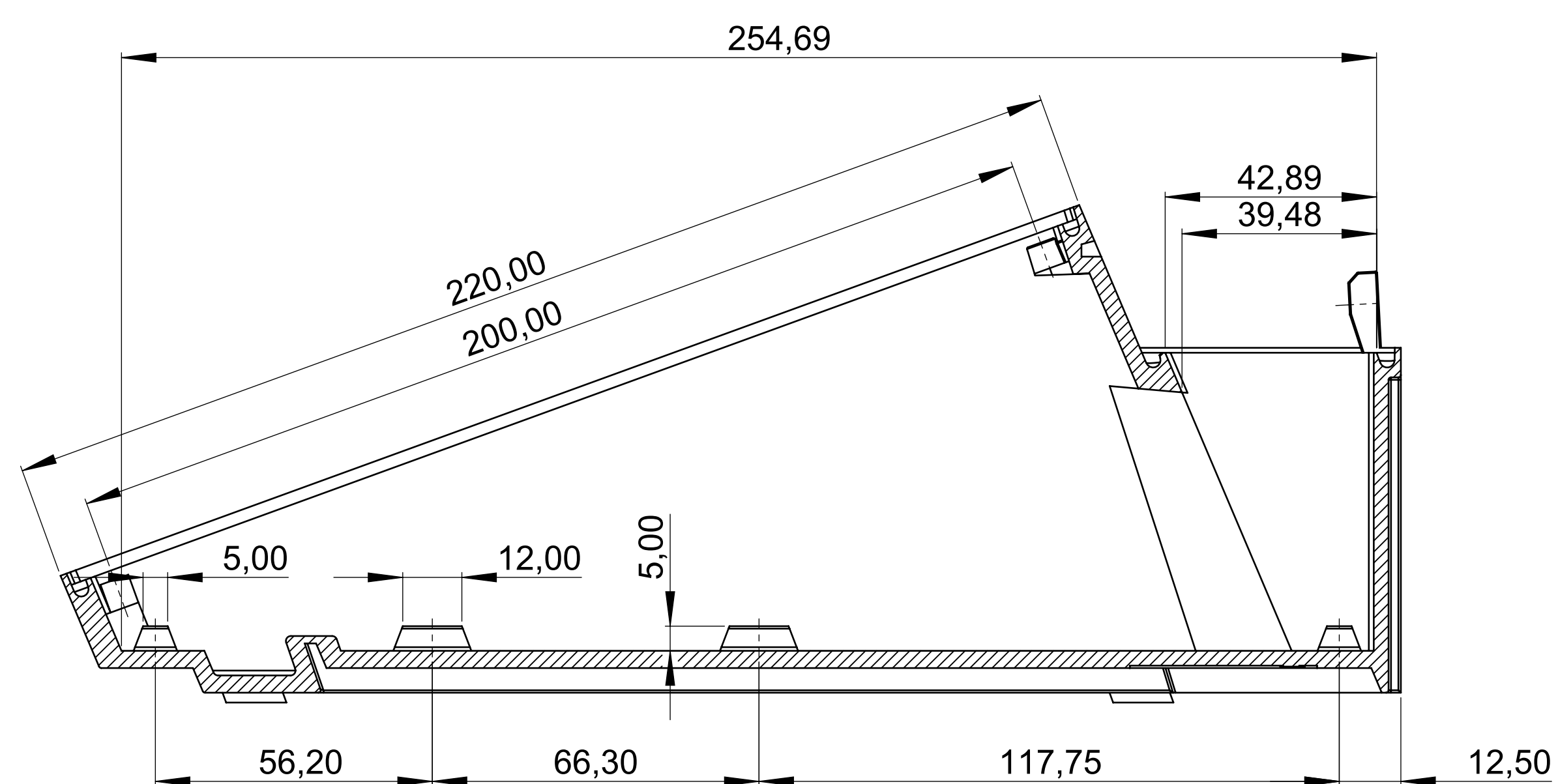
Schnitt A-A



Ansicht X



Schnitt B-B



Bitte die Maße an aktuellen Teilen abnehmen. Diese unterliegen material- und produktionsspezifischen Fertigungstoleranzen. Please take the dimensions from current parts. These are subject to material and manufacturing-specific tolerances.	Informationskopie will not be updated Copy for information will not be updated.	Erst am: 14.06.2021	Datenummer: 14.06.2021	Status: SEHENTREIBGABE	DIN 6 Teil 2
		Erst von: J. Farnkopf	Volumen: 14.06.2021	Zeichnungstyp: 3D/2D	
		Erst von: J. Farnkopf	Revision: 01	This document contains proprietary information of OKW. Confidentiality is not to be breached without the written consent of OKW. All information is subject to change without notice. OKW is not responsible for any damage or loss of data resulting from the use of this document.	
		DATEC-TERMINAL L Case, Vers. I B4030117		M 1:1	
		GEHÄUSE SYSTEME		DATEC-TERMINAL L Case, Vers. I B4030117	