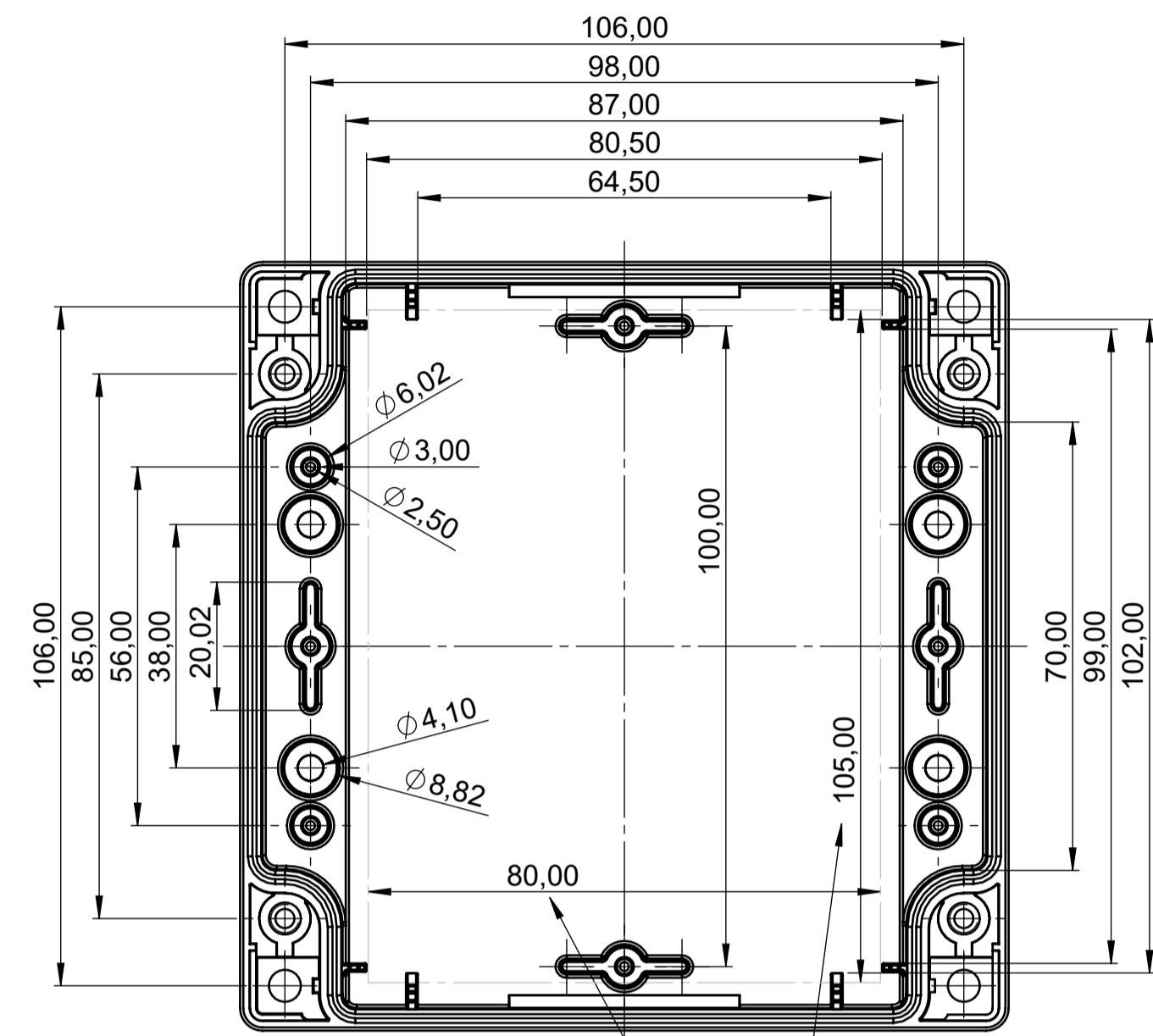
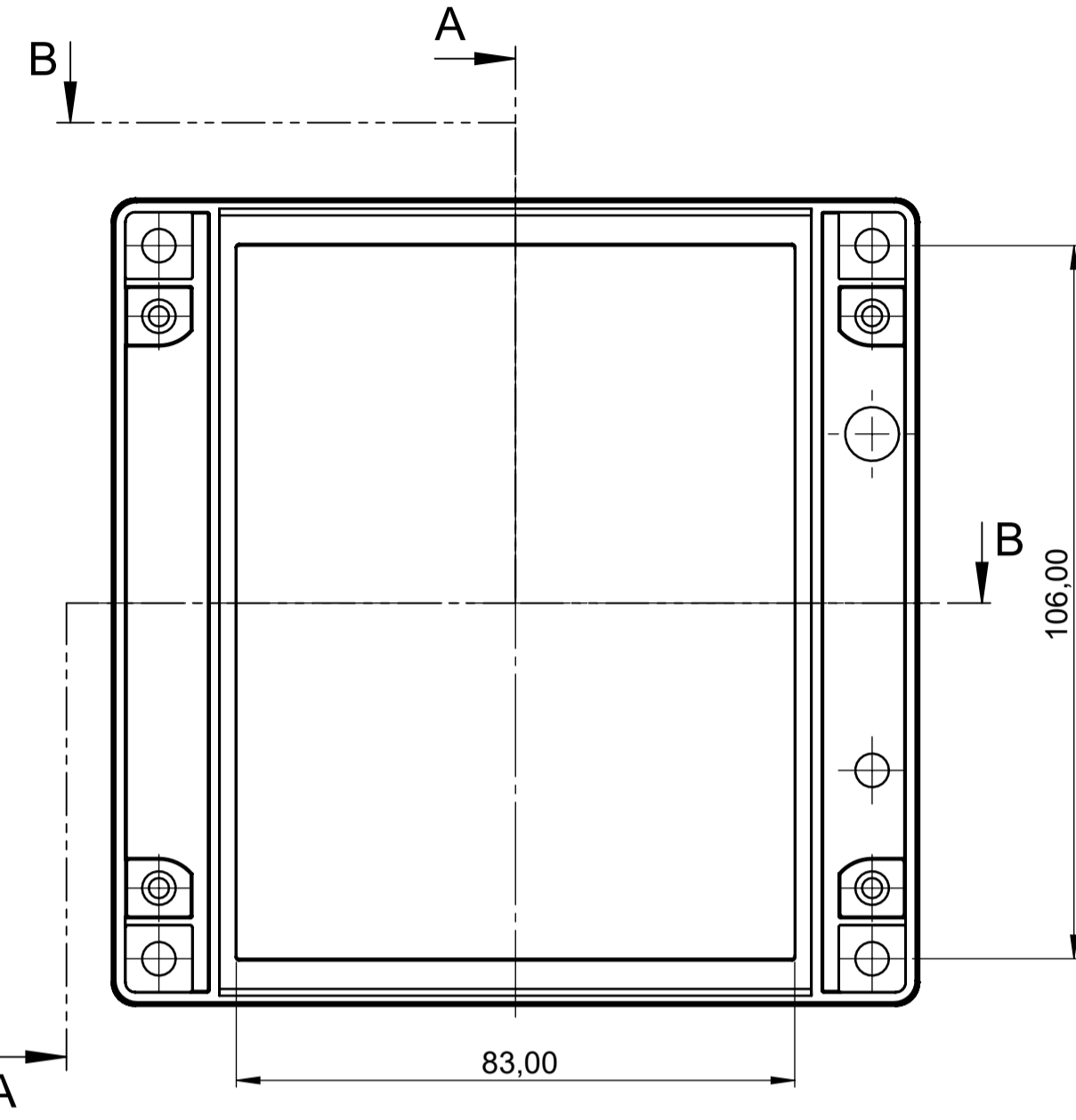
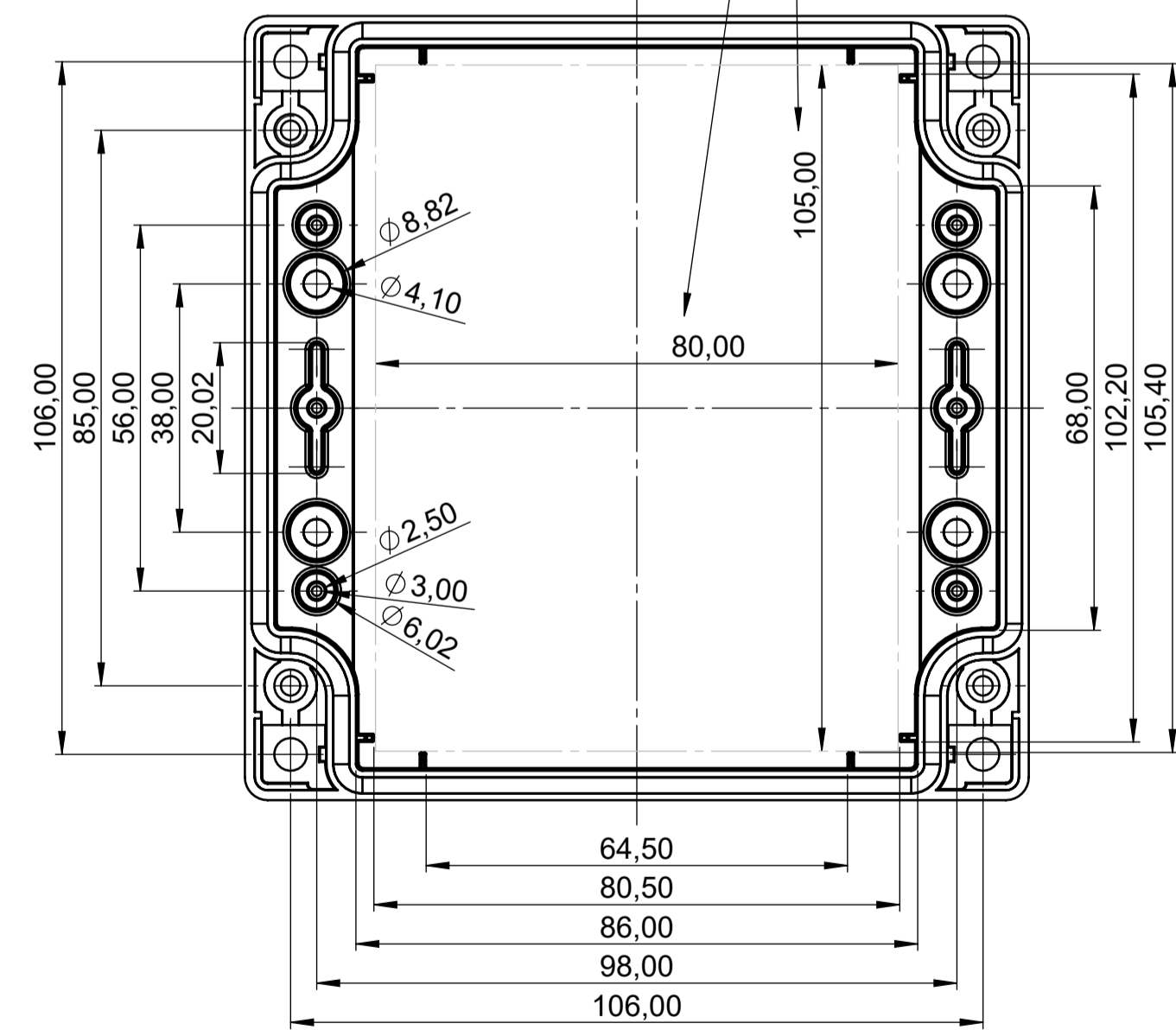


Schale mit Feder  
shell with tongue

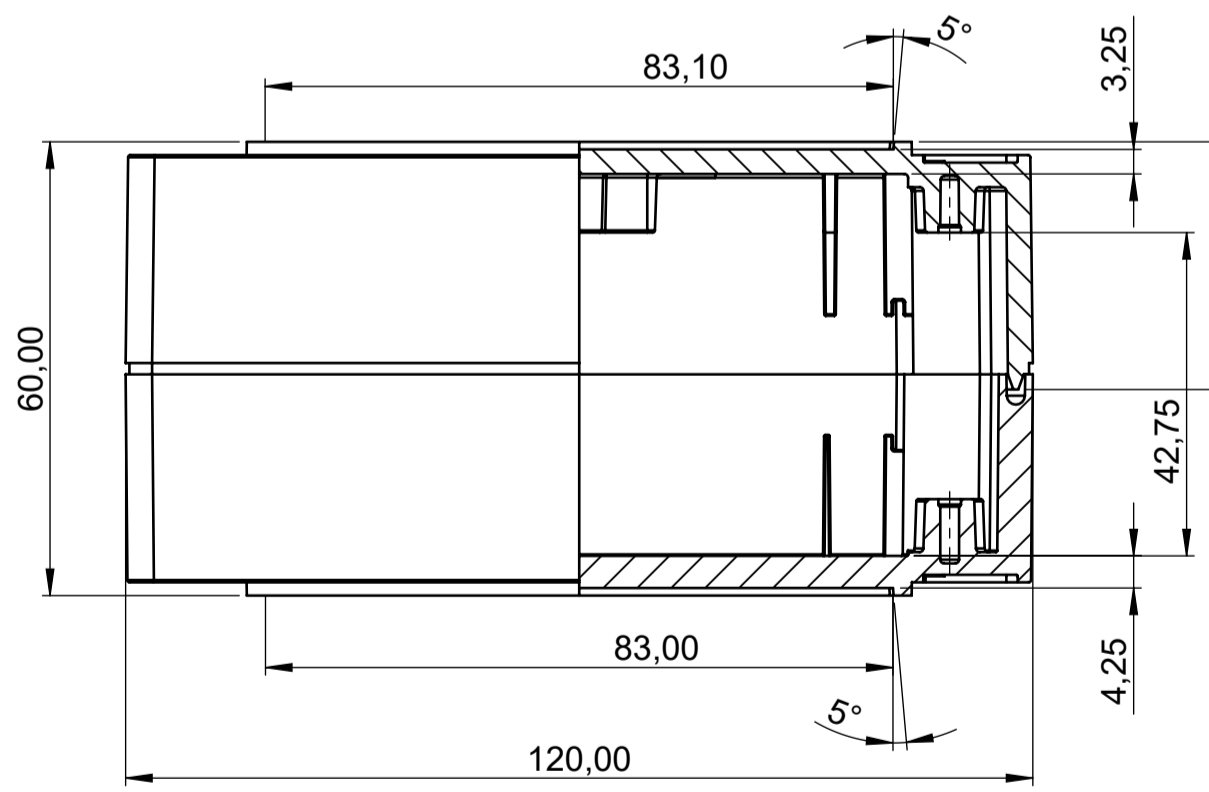


max. Platinenmaß  
max. size of PCB

Schale mit Nut  
shell with groove



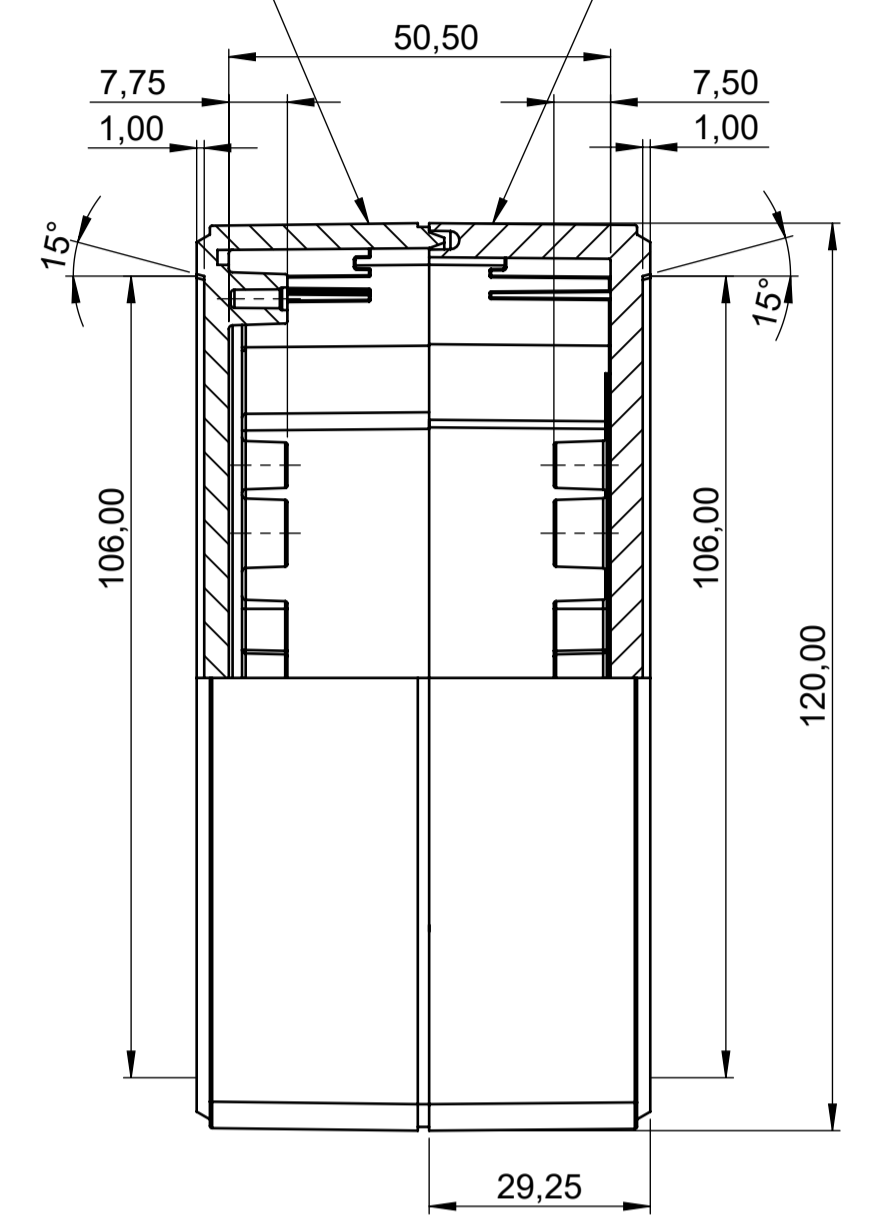
Schnitt B-B



Schale mit Feder  
shell with tongue  
C 01 21 201  
C 01 21 202

Schnitt A-A

Schale mit Nut  
shell with groove  
C 11 21 201  
C 11 21 202



<p>Bitte die Maße an aktuellen Teilen abnehmen. Diese unterliegen material- und produktionsspezifischen Fertigungstoleranzen.</p> <p>Please take the dimensions from current parts. These are subject to material- and manufacturing-specific tolerances.</p>	<p>Informationskopie Copy for Information will not be updated</p>	<p>Erst. am: 06.07.2020</p>	<p>Toleranzen: DIN 16742 TG 6</p>	<p>Status: ENTWICKLUNG</p>	
		<p>Erst. von: J. Farrenkopf</p> <p>Freig. am:</p> <p>Freig. von:</p> <p>Revision: 01</p>	<p>Zeichnungsart: KUNDE</p>	<p>This document contains proprietary information of OKW Gehäusesysteme GmbH and is rendered subject to the conditions that the information be retained in confidence and not be reproduced or copied and not be used or incorporated in any product.</p>	
<p>Technische Änderungen vorbehalten. Intimer oder Druckfehler begründen keinen Anspruch auf Schadenersatz. Wichtige Einbaumaße bitte direkt mit dem aktuellen Produkt ablesen. Subject to technical modification without prior notice. Typographical and other errors do not justify any claim for damages. All dimensions should be verified using an actual moulded part. Sous réserve de modifications techniques. Toute erreur ou faute d'impression ne justifie aucune demande d'indemnisation. Veuillez prendre les cotes de vérification des dimensions des composants avec les boîtiers avant le montage.</p>				<p>ROBUST-BOX 120 Case complete, 120x 120x 60 C201212*</p>	<p>M 1:1 Dateiname: 00008002</p>