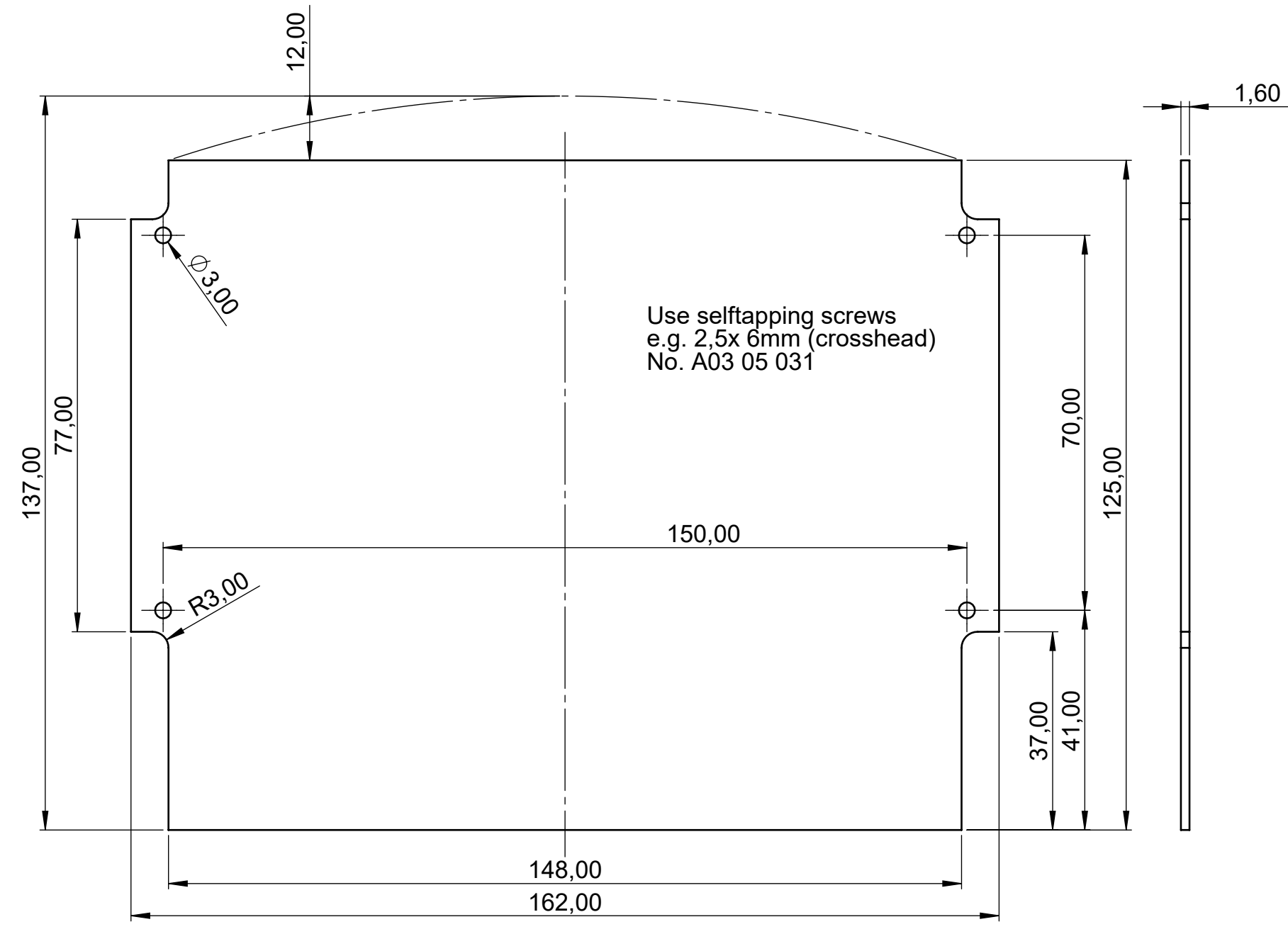
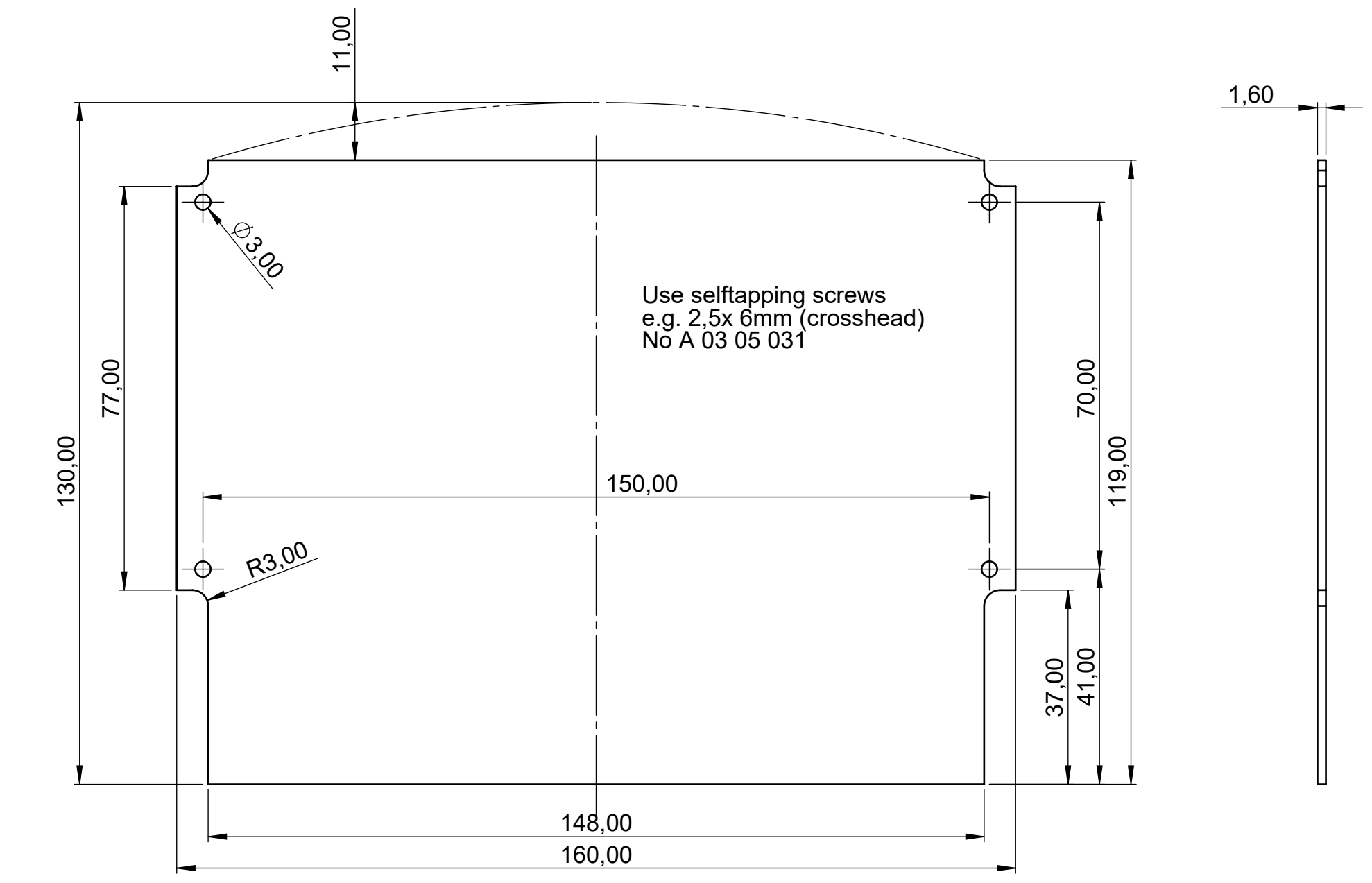


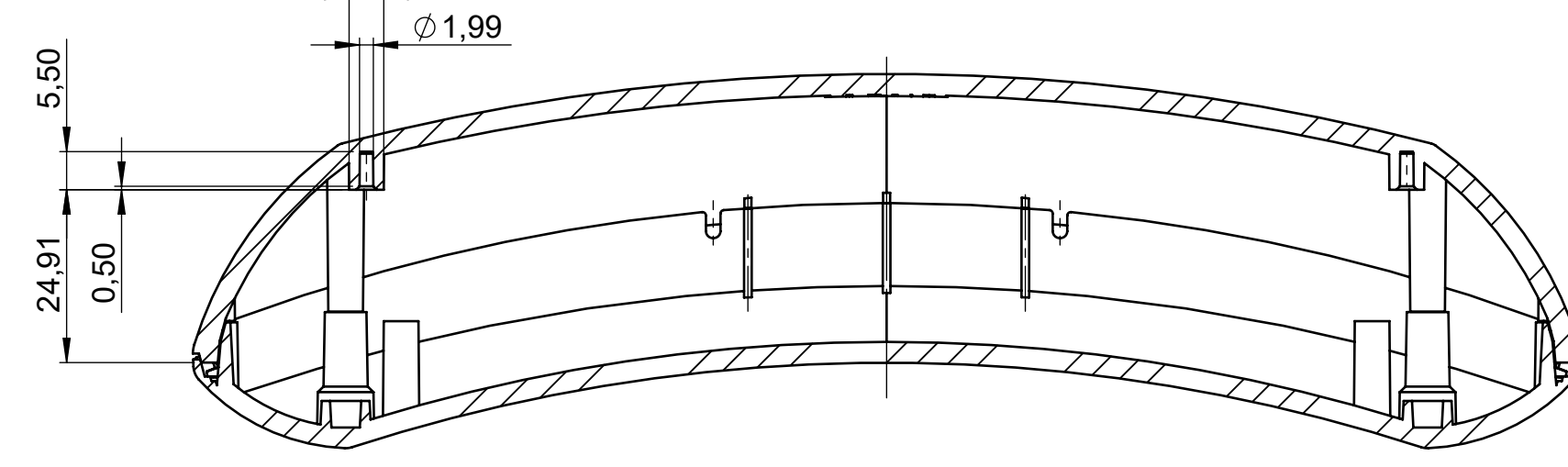
Platine für flaches Oberteil
PCB for flat top



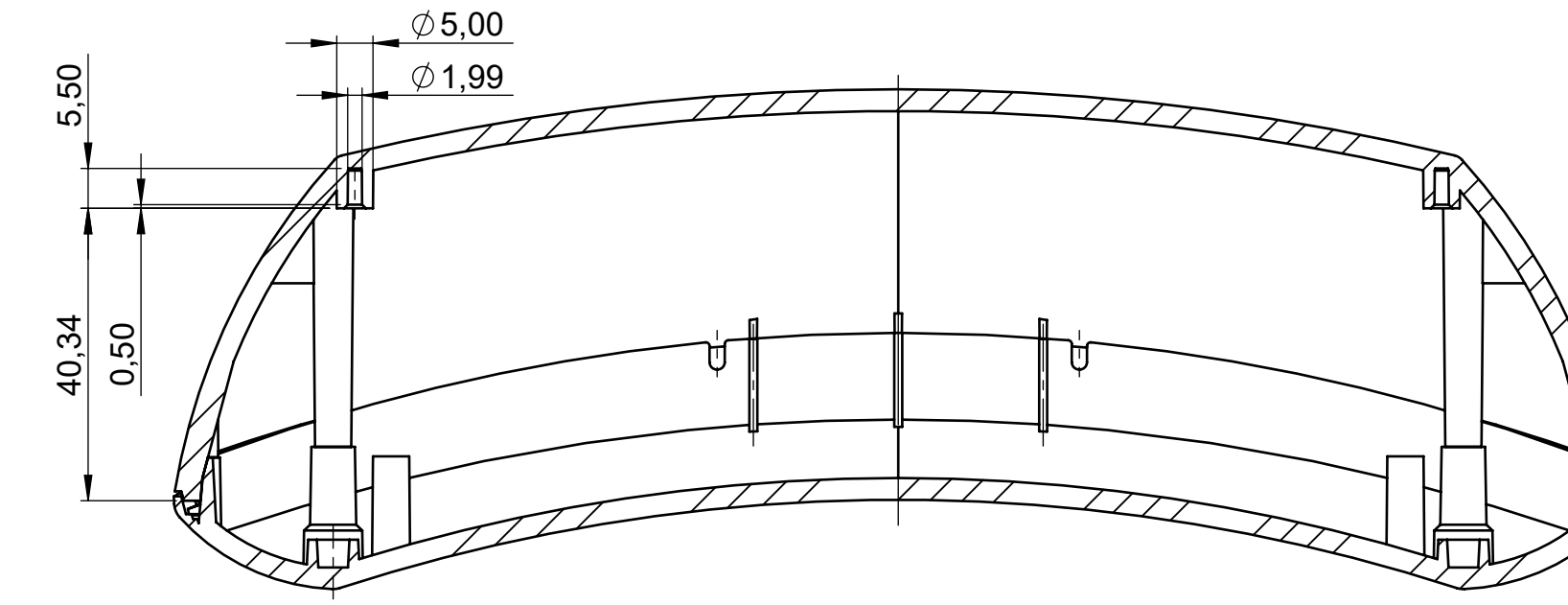
Platine für Unterteil
PCB for high top



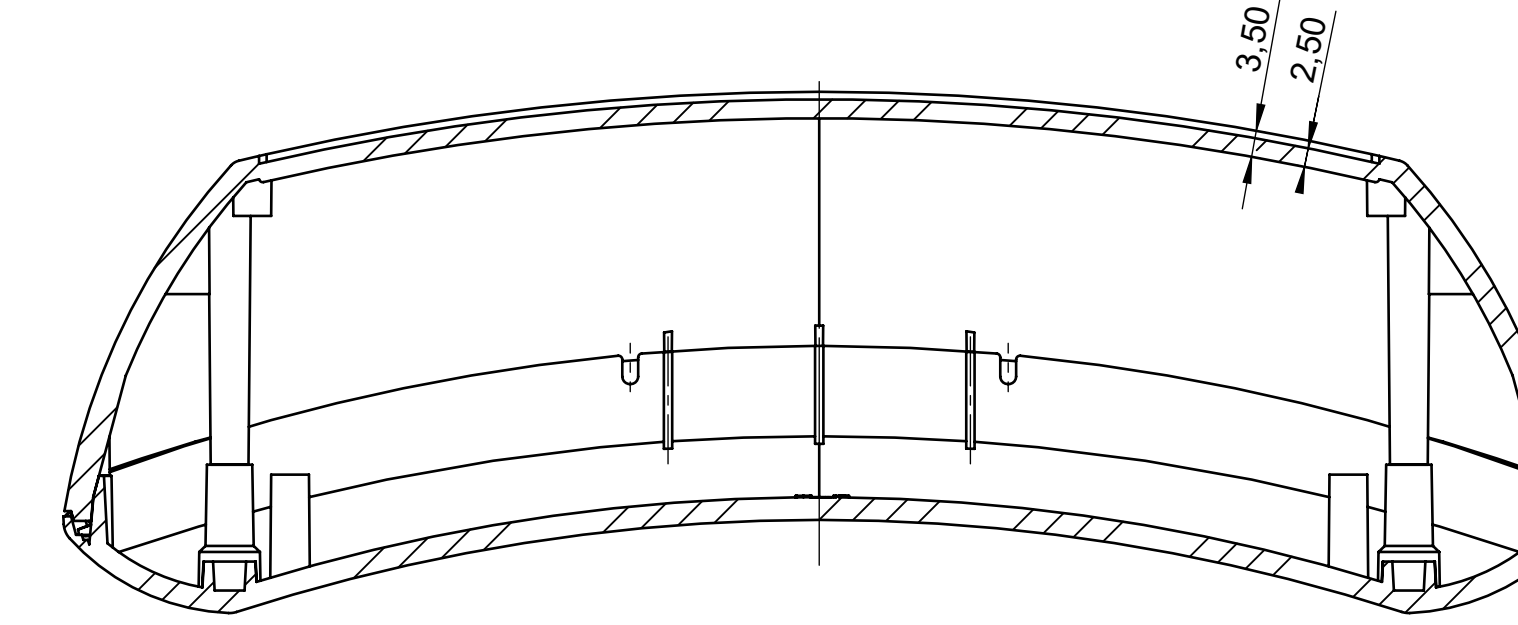
Schnitt A-A



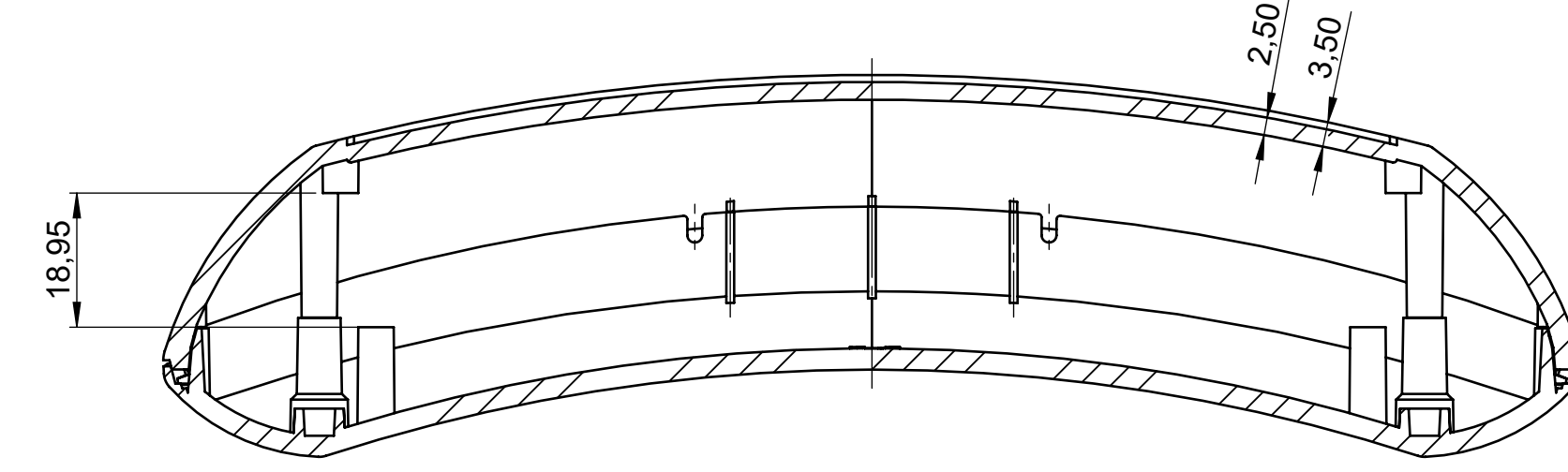
Schnitt D-D



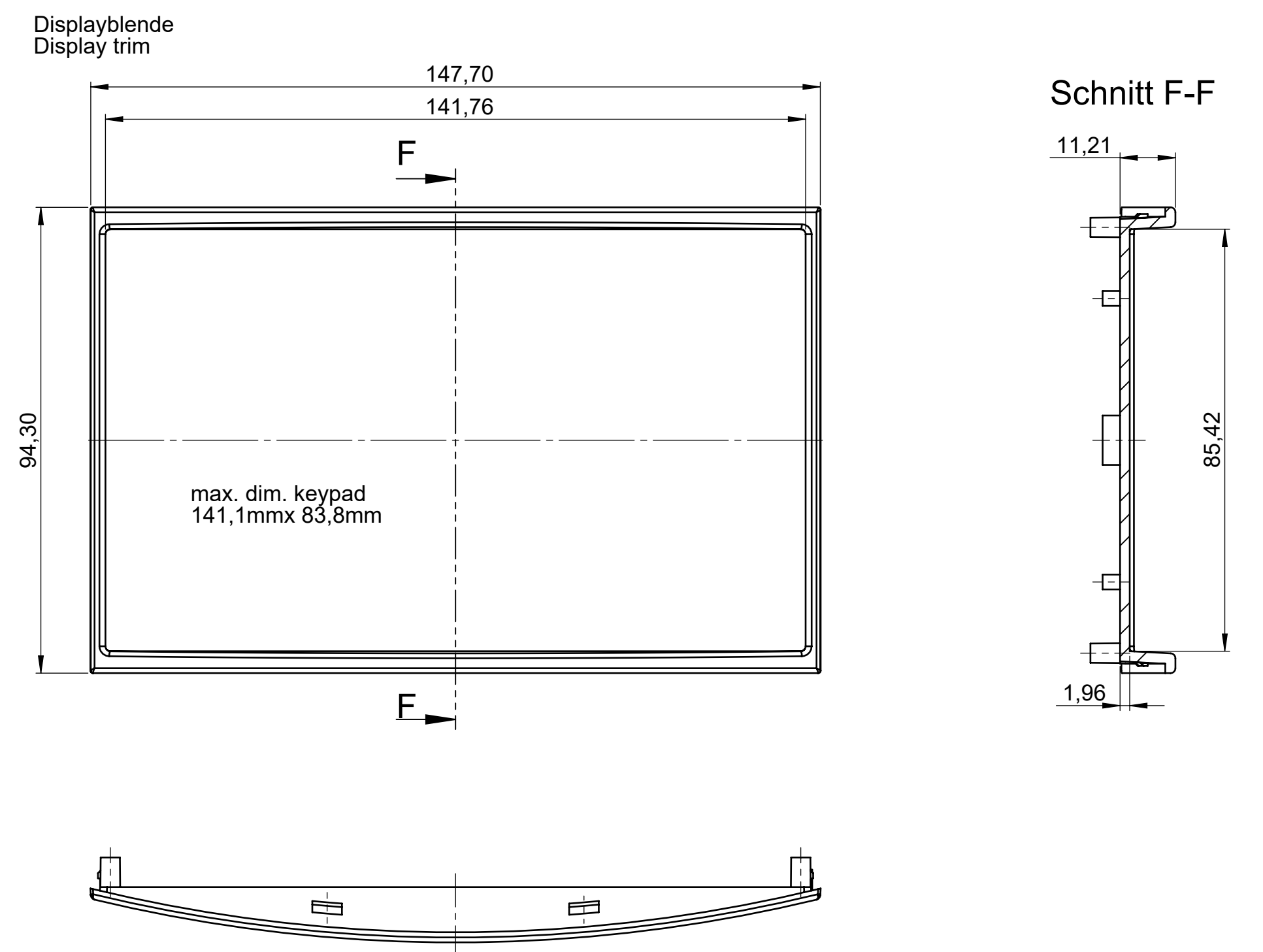
Schnitt E-E



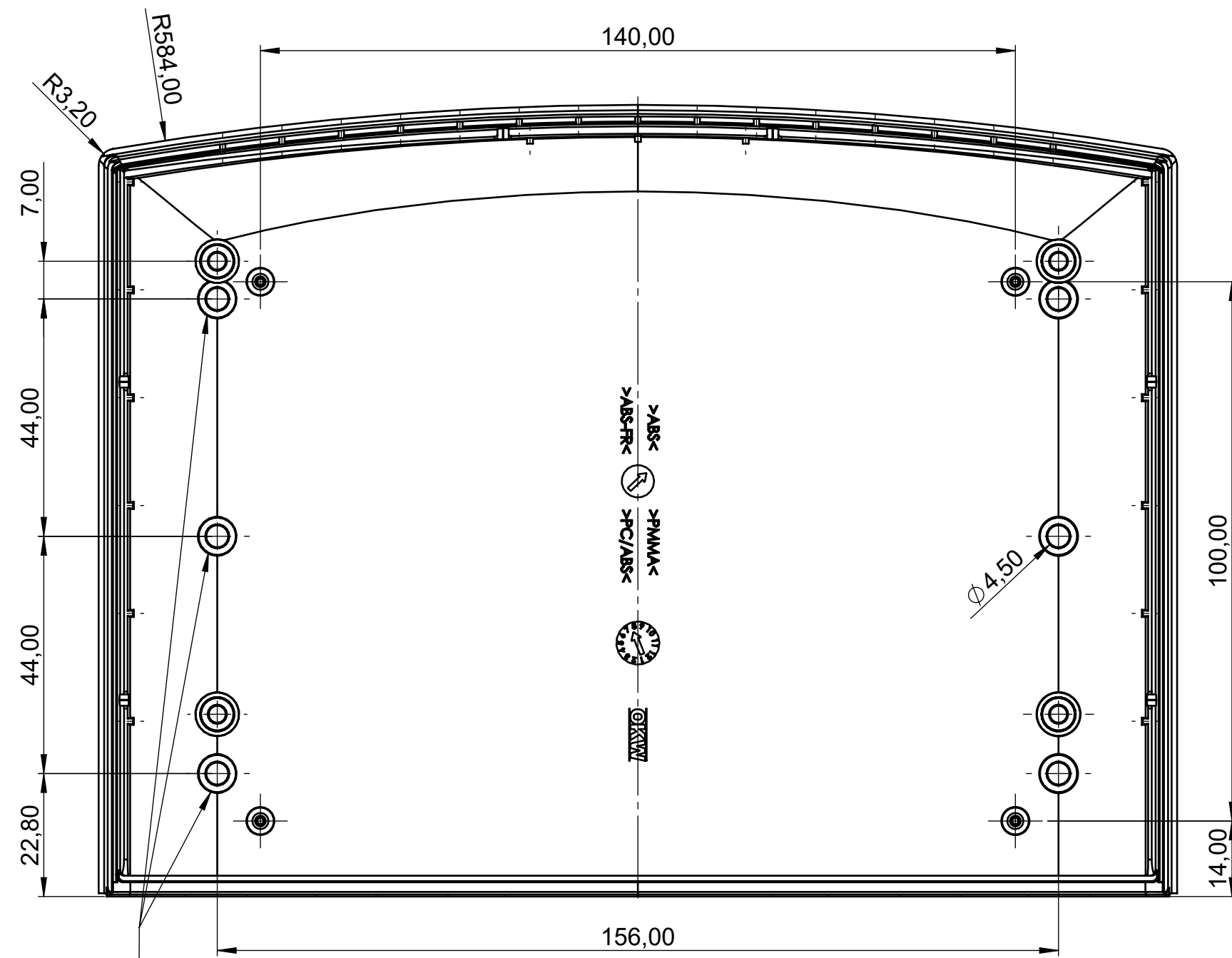
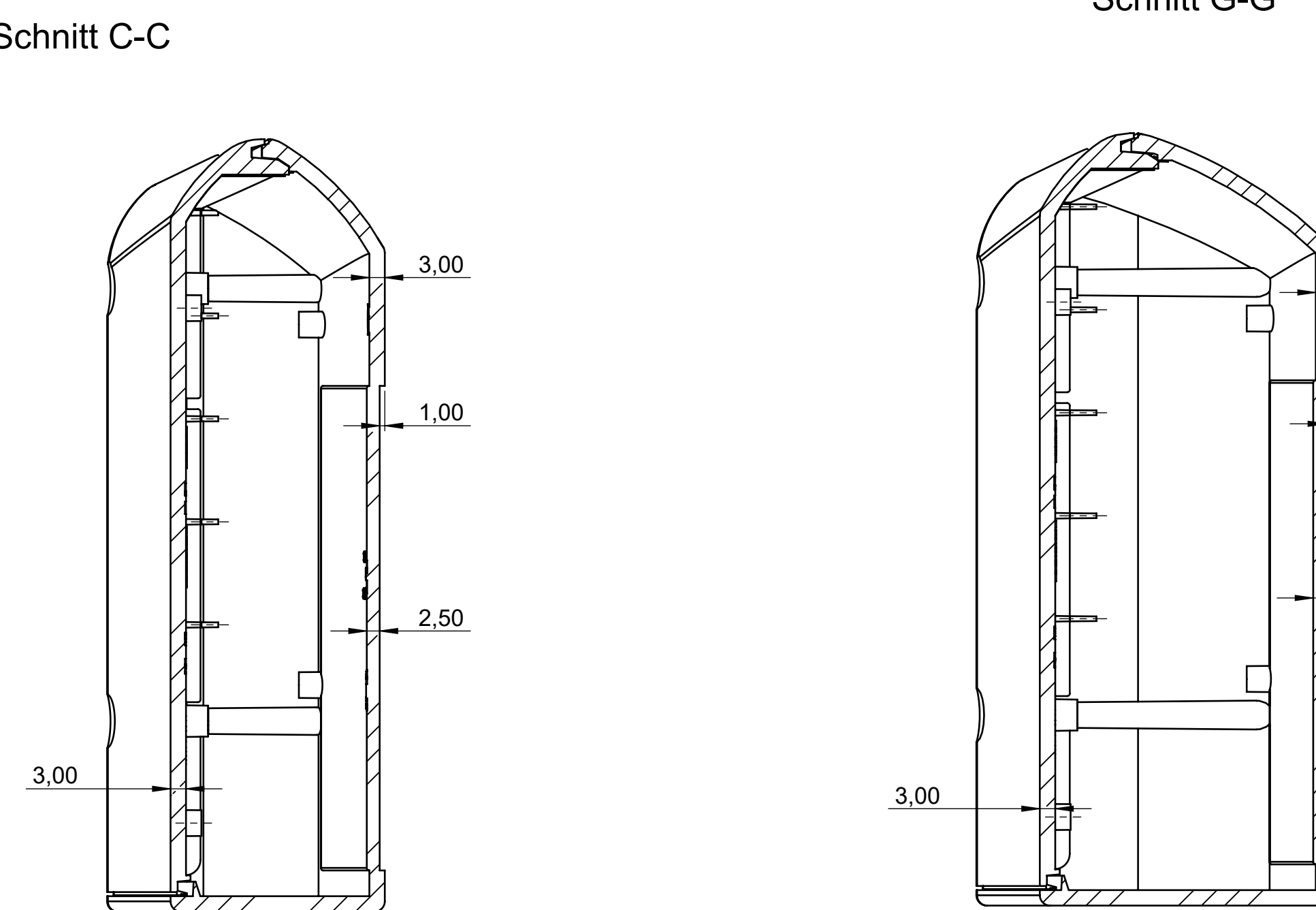
Schnitt B-B



Schnitt F-F



Schnitt G-G



vorgeformte Zentrierungen zum Durchbohren
(für Gurtlaufen-Befestigung)
pre-shaped centers for boring through
(for strap attachment)

